

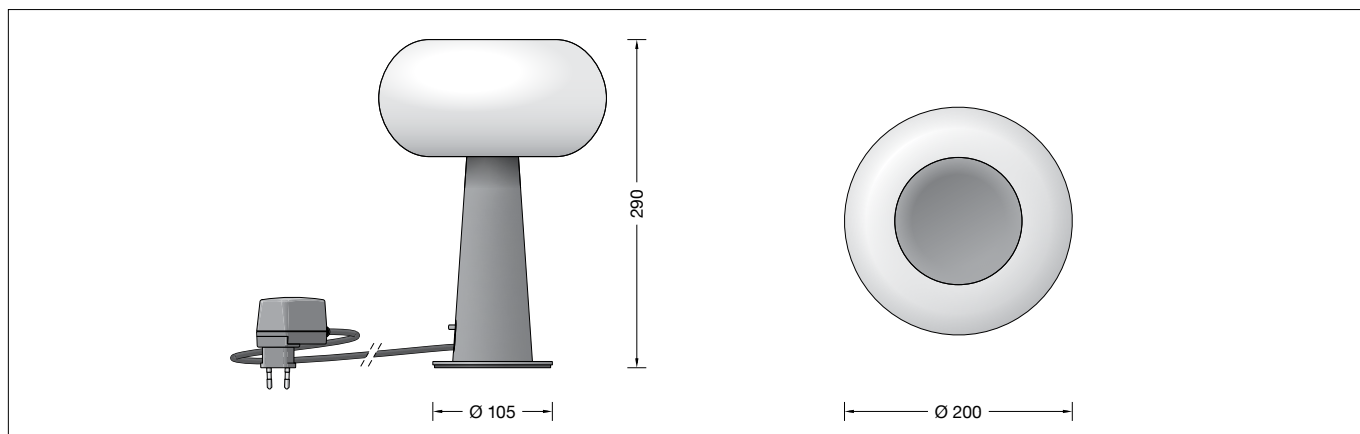
**BEGA****51 436.8**

Tischleuchte für die Verwendung im Innenbereich  
 Table lamp for indoor use  
 Lampe de table pour utilisation à l'intérieur



Projekt · Project · Projet


Standort · Location · Lieu

Data Matrix  
Code**Gebrauchsanweisung****Anwendung**

Tischleuchte · Innenleuchte für freistrahlenes und gleichmäßiges Licht, mit Kunststoffabdeckung, transluzent-weiß und Standfuß aus Metall.

Die Leuchte kann entweder über den Tastdimmer oder über die App BEGA Smart oder die wibutler App gesteuert werden. Für die wibutler-Einbindung ist zusätzlich der wibutler pro (2. Gen.) erforderlich.

**Produktbeschreibung**


Leuchtgehäuse aus Aluminiumguss, Oberfläche Farbe samtblau  
 Kunststoffabdeckung transluzent-weiß  
 Abschlusskonus aus Kunststoff, Oberfläche Farbe samtblau  
 Tastdimmer zur stufenlosen Regulierung der Helligkeit  
 Anschlussleitung 2 x 0,5<sup>2</sup>, schwarz · 1,7 m, mit Steckernetzteil Typ F/E · Eurostecker  
 Data Matrix-Code zur komfortablen Konfiguration per Smartphone oder Tablet  
 Funkfrequenz 2,4 GHz  
 Ausgangsleistung maximal +6 dBm  
 Zigbee 3.0 und Bluetooth 5.0  
 Erfüllt Flicker-Anforderungen gemäß IEEE 1789, DIN IEC/TR 63158, DIN IEC/TR 61547-1  
 LED-Netzteil  
 100-240 V ~ 50/60 Hz  
 Schutzklasse II   
**CE** – Konformitätszeichen  
 Dieses Produkt enthält Lichtquellen der Energieeffizienzklasse(n) D

**Instructions for use****Application**

Table lamp · Indoor luminaire for unshielded and uniform light, with synthetic cover, translucent white and with metal base.

The luminaire can be either controlled via touch dimmer, or via the apps BEGA Smart or wibutler. A wibutler integration will additionally require the installation of wibutler pro (2nd generation).

**Product description**

Cast aluminium luminaire housing, finish colour velvet blue  
 Synthetic cover, translucent white  
 Top end cone made of synthetic material, finish colour velvet blue  
 Touch-controlled dimmer for infinite light adjustment  
 Black cable 2 x 0,5<sup>2</sup> · 1,7 m, with plug-in power supply type F/E · Euro plug  
 Data matrix code for convenient configuration via smartphone or tablet  
 Radio frequency 2.4 GHz  
 Maximum output +6 dBm  
 Zigbee 3.0 and Bluetooth 5.0  
 Complies with flicker requirements in accordance with IEEE 1789, DIN IEC/TR 63158, DIN IEC/TR 61547-1  
 LED power supply unit  
 100-240 V ~ 50/60 Hz  
 Safety class II   
**CE** – Conformity mark  
 This product contains light sources of energy efficiency class(es) D


**Fiche d'utilisation****Utilisation**

Lampe de table · Luminaire intérieur pour un éclairage à diffusion libre et uniforme avec vasque synthétique blanc translucide et pied de support en métal.

Le luminaire peut être commandé par le variateur à bouton-poussoir, mais aussi via l'application BEGA Smart ou l'application wibutler.

Pour l'intégration de wibutler, il faut en plus disposer de wibutler pro (2e génération).

**Description du produit**

Boîtier du luminaire en fonderie d'aluminium, finition couleur bleu satiné  
 Cache synthétique blanc translucide  
 Cône de finition en matière synthétique, finition couleur bleu satiné  
 Variateur à bouton-poussoir pour le réglage progressif de la luminosité  
 Câble noir 2 x 0,5<sup>2</sup> · 1,7 m, avec bloc d'alimentation type F/E · prise Euro  
 Code Data Matrix pour une configuration confortable par smartphone ou une tablette  
 Fréquence radio 2,4 GHz  
 Puissance de sortie maximale +6 dBm  
 Zigbee 3.0 et Bluetooth 5.0  
 Conforme aux exigences en matière de Flicker (scintillement) selon IEEE 1789, DIN IEC/TR 63158, DIN IEC/TR 61547-1  
 Bloc d'alimentation LED  
 100-240 V ~ 50/60 Hz  
 Classe de protection II   
**CE** – Sigle de conformité  
 Ce produit contient des sources lumineuses de classe d'efficacité énergétique D

## Sicherheit

Der Hersteller übernimmt keine Haftung für Schäden, die durch unsachgemäßen Einsatz oder Montage entstehen.

Werden nachträglich Änderungen an der Leuchte vorgenommen, so gilt derjenige als Hersteller, der diese Änderungen vornimmt.

## EU-Konformitätserklärung

Die BEGA Gantenbrink-Leuchten KG erklärt hiermit, dass der Funkanlagentyp 51436.8 der Richtlinie 2014/53/EU (RED) entspricht.

Der vollständige Text der EU-Konformitätserklärung ist unter der folgenden Internetadresse verfügbar:  
<https://www.bega.com/conf/de/51436.8>

## Überspannungsschutz

Die in der Leuchte verbauten elektronischen Komponenten sind nach DIN EN 61547 gegen Überspannung geschützt.

Um einen zusätzlichen Schutz z. B. vor Transienten etc. zu erreichen, empfehlen wir separate Überspannungsschutzkomponenten. Sie finden diese auf unserer Website unter [www.bega.com](http://www.bega.com).

## Leuchtmittel

Modul-Anschlussleistung	5,8 W
Leuchten-Anschlussleistung	7,2 W
Bemessungstemperatur	$t_a = 25\text{ °C}$
Lebensdauerkriterien	50 000 h/L <sub>80</sub>

## 51 436.8 K3

Modul-Bezeichnung	LED-1122/930
Farbtemperatur	3000 K
Farbwiedergabeindex	CRI > 90
Modul-Lichtstrom	945 lm
Leuchten-Lichtstrom*	750 lm
Leuchten-Lichtausbeute*	104,2 lm/W

\* vorläufige Daten

## Safety

The manufacturer accepts no liability for damage caused by improper use or installation. If subsequent modifications are made to the luminaire, the person responsible for these modifications shall be considered the manufacturer.

## EU Declaration of Conformity

BEGA Gantenbrink-Leuchten KG hereby declares that the radio system type 51436.8 complies with Directive 2014/53/EU (RED).

The complete text of the EU Declaration of Conformity is available at the following Internet address:  
<https://www.bega.com/conf/de/51436.8>

## Overvoltage protection

The electronic components installed in the luminaire are protected against overvoltage in accordance with DIN EN 61547.

To achieve an additional protection against e. g. transients, etc. we recommend separate overvoltage protection components. You can find them on our website at [www.bega.com](http://www.bega.com).

## Lamp

Module connected wattage	5.8 W
Luminaire connected wattage	7.2 W
Rated temperature	$t_a = 25\text{ °C}$
Service life criteria	50 000 h/L <sub>80</sub>

## 51 436.8 K3

Module designation	LED-1122/930
Colour temperature	3000 K
Colour rendering index	CRI > 90
Module luminous flux	945 lm
Luminaire luminous flux*	750 lm
Luminaire luminous efficiency*	104,2 lm/W

\* preliminary data

## Sécurité

Le fabricant décline toute responsabilité pour tout dommage résultant d'une mise en œuvre ou d'une installation inappropriée du produit. Si des modifications sont apportées ultérieurement au luminaire, l'intervenant sera considéré comme étant le fabricant.

## Déclaration de conformité UE

BEGA Gantenbrink-Leuchten KG déclare par la présente que le type d'installation radio 51436.8 est conforme à la directive 2014/53/UE (RED).

Le texte intégral de la déclaration de conformité UE est disponible à l'adresse internet suivante :  
<https://www.bega.com/conf/de/51436.8>

## Protection contre les surtensions

Les composants électroniques installés dans le luminaire sont protégés contre la surtension conformément à la norme DIN EN 61547.

Pour obtenir une protection supplémentaire contre la surtension, les tensions transitoires etc., nous proposons des composants de protection séparés. Vous les trouverez sur notre site web [www.bega.com](http://www.bega.com).

## Lampe

Puissance raccordée du module	5,8 W
Puissance raccordée du luminaire	7,2 W
Température de référence	$t_a = 25\text{ °C}$
Critères relatifs à la durée de vie	50 000 h/L <sub>80</sub>

## 51 436.8 K3

Désignation du module	LED-1122/930
Température de couleur	3000 K
Indice de rendu des couleurs	CRI > 90
Flux lumineux du module	945 lm
Flux lumineux du luminaire*	750 lm
Rendement lum. du luminaire*	104,2 lm/W

\* données provisoires

Tischleuchte vorsichtig aus der Verpackung nehmen und aufstellen. Dabei auf festen und sicheren Stand der Leuchte achten.

## Inbetriebnahme

Elektrische Verbindung zur Steckdose (230 V) herstellen.

Zur einfachen manuellen Anpassung der Lichtintensität ist die Leuchte mit einem Tastdimmer im Leuchtenfuß ausgestattet. Ein- und Ausschalten der Leuchte durch leichten Druck auf den Tastdimmer. Durch Halten der Taste kann die Helligkeit stufenlos geregelt werden.

Über die App BEGA Smart oder wibutler kann (neben weiteren Funktionen) ebenfalls die Helligkeit der Leuchte angepasst werden. Im Auslieferungszustand ist die maximale Helligkeit voreingestellt. Die Leuchte sollte sich in den Werkseinstellungen befinden, damit sie erfolgreich konfiguriert werden kann. Erfolgt die Installation nicht ordnungsgemäß oder ist ein Zugriff über die Apps BEGA Smart oder wibutler nicht mehr möglich, sollte die Leuchte auf Werkseinstellungen zurück gesetzt werden.

Carefully remove the table lamp from its packaging and set it up. Make sure that the luminaire is in a firm and secure position.

## Initial setup

Connect luminaire to socket (230 V).

For easy manual adjustment of light intensity, the luminaire is equipped with a touch dimmer in the luminaire base.

Press sensing device gently to turn the luminaire on or off.

Holding the sensing device enables to adjust the light intensity infinitely.

The BEGA Smart or wibutler App can also be used to adjust luminaire brightness (in addition to other functions).

The default factory setting is on maximum brightness.

For successful configuration, the luminaires should start in their factory settings.

If the installation is not carried out correctly, or access via the BEGA Smart or wibutler apps is no longer possible, the luminaire should be reset to factory settings.

Retirer avec précaution la lampe de table de sa emballage et la mettre en place. Veiller à ce que la lampe soit placé à un endroit stable et sûr.

## Mise en service

Procéder au raccordement électrique à la prise de courant (230 V).

Un variateur tactile est présent dans le pied du luminaire pour changer l'intensité manuellement.

Allumer et éteindre le luminaire en appuyant légèrement sur l'interrupteur.

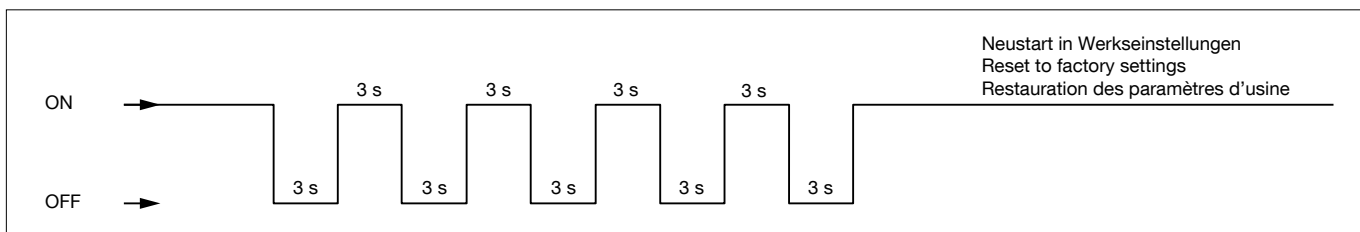
Tenir le bouton permet de régler l'intensité lumineuse à l'infini.

Via l'application BEGA Smart ou wibutler l'intensité lumineuse (entre autres fonctions)

être ajustée aussi à votre convenance. Une luminosité maximale est pré-réglée à l'usine.

Le luminaire doit se trouver réglé sur les paramètres d'usine afin de pouvoir être configuré correctement.

Si l'installation n'est pas correctement effectuée ou si l'accès via les applications BEGA Smart ou wibutler n'est plus possible, les paramètres d'usine du luminaire doivent être réinitialisés.



### Auf Werkseinstellungen zurücksetzen

Um die Leuchte manuell auf Werkseinstellungen zurückzusetzen, muss diese fünfmal (jeweils ca. 3 Sekunden lang) spannungsfrei geschaltet werden (siehe Skizze). Des Weiteren kann die Leuchte auch in den Apps BEGA Smart oder wibutler zurückgesetzt werden.

### Reset to factory settings

The luminaire must be switched off five times (for at least 3 seconds each time) to manually reset it to factory settings (see sketch). The luminaire can also be reset to the factory settings via the BEGA Smart or wibutler apps.

### Rétablissement des paramètres d'usine

Pour rétablir les paramètres d'usine du luminaire, celui-ci doit être mis cinq fois hors tension (pendant environ 3 secondes à chaque fois) (voir schéma). En outre, le luminaire peut également être réinitialisé avec les applications BEGA Smart ou wibutler.

	<p>App herunterladen Download app Télécharger l'application Descargar aplicación Scarica App Download App</p>				
		<a href="http://bega.com/bega-smart-ios">bega.com/bega-smart-ios</a>		<a href="http://bega.com/bega-smart-android">bega.com/bega-smart-android</a>	

### Integration in ein BEGA Smart System

Soll die Leuchte in ein BEGA Smart System eingebunden werden (erforderlich für variable Verstärkung der Helligkeit, Integration in Gruppen, Szenen, Automationen usw.) muss sie an eine Dauerphase angeschlossen werden ( $P_{\text{standby}} = 0,15 \text{ W} < 0,20 \text{ W}$ ). Wählen Sie in der App BEGA Smart entweder "Neues System erstellen" oder fügen Sie ihrem vorhandenen System ein neues Gerät hinzu. Wählen Sie anschließend "smarte Leuchten" aus und befolgen Sie die Anweisungen.

### Integration into a BEGA Smart system

When integrating the luminaire into a BEGA Smart system (required for variable adjustment of brightness, integration into groups, scenarios, automations etc.), it must be connected to a continuous phase ( $P_{\text{standby}} = 0.15 \text{ W} < 0.20 \text{ W}$ ). In the BEGA Smart app, either select "Create new system" or add a new device to your existing system. Then select "Smart luminaires" and follow the instructions.

### Intégration dans un système BEGA Smart

Si le luminaire doit être intégré dans un système BEGA Smart (nécessaire pour le réglage variable de la luminosité, intégration dans des groupes, scènes, automations, etc.), il doit être raccordé à une phase continue ( $P_{\text{standby}} = 0,15 \text{ W} < 0,20 \text{ W}$ ). Dans l'application BEGA Smart, sélectionnez « Créer un nouveau système » ou insérez un nouveau périphérique dans votre système existant. Sélectionnez ensuite « luminaires intelligents » et suivez les instructions.

### Integration in ein wibutler System

Soll die Leuchte in ein wibutler System eingebunden werden, muss diese an einer Dauerphase angeschlossen werden ( $P_{\text{standby}} = 0,15 \text{ W} < 0,20 \text{ W}$ ). Die wibutler Plattform ermöglicht die Kombination mit Produkten anderer Hersteller und Gewerke, die Integration in Sprachassistenten und den Fernzugriff. Zudem wird eine eingerichtete wibutler pro Zentrale sowie die wibutler App benötigt. Wählen Sie anschließend in der App unter "Geräte hinzufügen", unter "Hersteller: BEGA" aus und folgen Sie den Anweisungen. Weitere Informationen unter [wibutler.com](http://wibutler.com)

### Integration into a wibutler system

When integrating the luminaire into a wibutler system, it must be connected to a continuous phase ( $P_{\text{standby}} = 0.15 \text{ W} < 0.20 \text{ W}$ ). A wibutler system enables combinations with products from other manufacturers and systems, integration into voice assistants as well as remote access. One configured wibutler per parent system is required along with the wibutler app. Then select "Add devices" in the app under "Manufacturer: BEGA" and follow the instructions. For more information go to [wibutler.com](http://wibutler.com)

### Intégration dans un système wibutler

Si le luminaire doit être intégré dans un système wibutler, il doit être raccordé à une phase continue ( $P_{\text{standby}} = 0,15 \text{ W} < 0,20 \text{ W}$ ). Avec le système wibutler, vous pouvez combiner les produits d'autres fabricants et d'autres corps de métier, intégrer des assistants vocaux et activer l'accès à distance. En outre, il est nécessaire d'installer un système wibutler par centrale ainsi qu'une application wibutler. Dans l'application, sélectionnez ensuite « Ajouter les appareils » dans « Fabricant : BEGA » et suivez les instructions. Plus d'informations sur [wibutler.com](http://wibutler.com)

### Reichweite

Die Zigbee-Funkreichweite zwischen einzelnen Geräten liegt in der Regel bei 30m, wobei die Umgebungsbedingungen Einfluss auf die tatsächliche Reichweite nehmen. Bluetooth hat in der Regel eine Reichweite von 12m, wobei auch hier die Umgebungsbedingungen und das verwendete Endgerät (z. B. Smartphone) eine entscheidende Rolle für die tatsächliche Reichweite spielen.

### Range

The Zigbee wireless range between devices is generally around 30m; ambient conditions may impact on actual range. Bluetooth generally works at a range of 12m; ambient conditions and the end device (e.g. smartphone) will impact the actual range.

### Portée

La portée radio Zigbee entre les différents appareils est généralement de 30m, les conditions ambiantes influant toutefois sur la portée effective. Pour le Bluetooth, la portée est en principe de 12m. Les conditions ambiantes et le terminal utilisé (p. ex. smartphones) jouent néanmoins ici aussi un rôle décisif sur la portée effective.

**WICHTIG:**

Die beiliegenden Data-Matrix-Code-Etiketten werden zur Inbetriebnahme der Leuchten benötigt.  
Bewahren Sie diese Etiketten mit zugehörigen Angaben zu Installationsort (Raumbezeichnung, Lage etc.) in Ihrer bauseitigen Dokumentation (z. B. Gebrauchsanweisung Seite 1 oben) auf.

**IMPORTANT:**

The enclosed data matrix-code labels are required for initial setup of the luminaires. Please save these labels with the assigned specifications for the installation site (room description, location, etc.) with your documentation (e.g. instructions for use top of Page 1).

**IMPORTANT :**

Les étiquettes de code Data Matrix jointes sont nécessaires pour la mise en service des luminaires.  
Veuillez conserver ces étiquettes avec les informations attribuées sur le lieu de l'installation (désignation de la pièce, emplacement, etc.) dans votre documentation technique du site (par ex. fiche d'utilisation page 1 en haut).

**Reinigung · Pflege**

Leuchte regelmäßig mit lösungsmittelfreien Reinigungsmitteln von Schmutz säubern.

**Cleaning · Maintenance**

Clean luminaire regularly with solvent-free cleansers from dirt.

**Nettoyage · Entretien approprié**

Nettoyer régulièrement le luminaire et débarrasser le de la saleté. N'utiliser que des produits d'entretien ne contenant pas de solvant.

**Austausch des LED-Moduls**

Die Bezeichnung des LED-Moduls ist auf der Unterseite des jeweiligen LED-Moduls vermerkt.  
Sie ist zudem auch in der Ersatzteilübersicht am Ende dieser Gebrauchsanweisung aufgeführt.  
BEGA Ersatzmodule entsprechen in Lichtfarbe und Lichtleistung den ursprünglich verbauten Modulen. Der Austausch kann mit handelsüblichem Werkzeug durch qualifizierte Personen erfolgen.  
Anlage spannungsfrei schalten.  
LEDs sind hochwertige elektronische Bauteile! Bitte vermeiden Sie während der Montage oder des Auswechselns eine direkte Berührung der LED-Lichtaustrittsfläche mit den Händen.  
Oberseitigen Abschlusskonus durch Linksdrehung aus dem Leuchtgehäuse lösen.  
Kunststoffabdeckung abnehmen.  
Bitte beachten Sie die Montageanleitung des neuen LED-Moduls.  
Eine defekte Leuchtenabdeckung muss ersetzt werden.  
Leuchte in umgekehrter Montagereihenfolge schließen.

**Replacing the LED module**

The designation of the LED module is noted on the underside of the specific LED module. It is also listed in the spare parts overview at the end of these instructions for use.  
The light colour and light output of BEGA replacement modules correspond to those of the modules originally fitted. The module can be replaced by a qualified person using commercially available tools.  
Disconnect the system from the power supply. LED are high-quality electronic components! Please avoid touching the light output opening of the LED directly during installation or relamping.  
Remove the top end cone from the luminaire housing by turning it to the left.  
Detach the synthetic cover.  
Please follow the installation instructions for the new LED module.  
A defective luminaire cover must be replaced. Close up the luminaire again in reverse order.

**Remplacement du module LED**

La désignation du module LED est inscrite sur le dessous de chaque module LED. Elle est également mentionnée dans la liste des pièces de rechange, à la fin de la présente fiche d'utilisation.  
Les modules de rechange BEGA correspondent aux modules d'origine en termes de couleur de lumière et de flux lumineux. Le remplacement peut être effectué par une personne qualifiée à l'aide d'outils courants.  
Mettre l'installation hors tension.  
Les LED sont des composants électroniques de haute précision. Éviter de toucher la surface de diffusion des LED avec les doigts lorsque vous l'installez ou la remplacez.  
Détacher le cône de finition supérieur du boîtier du luminaire en le tournant vers la gauche.  
Enlever le cache synthétique.  
Respecter la notice de montage du nouveau module LED.  
Une vasque défectueuse doit être remplacée.  
Fermer le luminaire en procédant dans l'ordre inverse du montage.

**Ergänzungsteil**

**71 895** wibutler pro (2. Gen.)  
Über den wibutler pro können BEGA Smart Komponenten gemeinsam mit Produkten anderer Hersteller in ein Professional Smart Home integriert werden.

**Accessory**

**71 895** wibutler pro (2. Gen.)  
Using wibutler pro, BEGA Smart components can easily be integrated into a Professional Smart Home alongside third party products using wibutler pro.

**Accessoire**

**71 895** wibutler pro (2. Gen.)  
La version wibutler Pro permet d'intégrer des composants BEGA Smart avec des composants d'autres fabricants dans un ensemble Professional Smart Home.

**Ersatzteile**

Kunststoffabdeckung	15 000 793
LED-Netzteil	61 002 224
EU-Steckeradapter	61 002 225
Steuerplatine 350 Button	61 002 249
LED-Modul 3000 K	LED-1122/930

**Spares**

Synthetic cover	15 000 793
LED power supply unit	61 002 224
EU plug adapter	61 002 225
Control board 350 Button	61 002 249
LED module 3000 K	LED-1122/930

**Pièces de rechange**

Cache synthétique	15 000 793
Bloc d'alimentation LED	61 002 224
Adaptateur de prise UE	61 002 225
Platine de commande 350 Button	61 002 249
Module LED 3000 K	LED-1122/930