

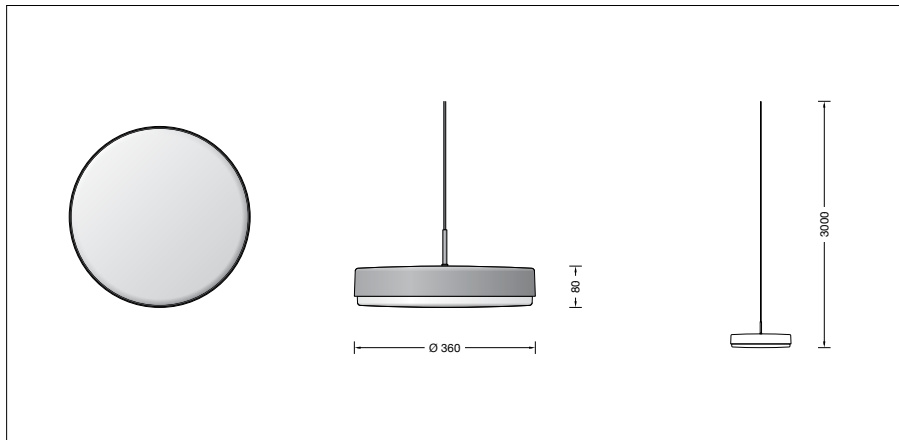
BEGA**51 441.5**

Systempendelleuchte für die Verwendung im Innenbereich



Projekt · Referenznummer

Datum



Produktdatenblatt

Anwendung

Pendelleuchte · Innenleuchte mit transluzent-weißer Kunststoffabdeckung und Metallgehäuse für seitlich abgeblendetes Licht. BEGA Systempendelleuchte für die Verwendung in Kombination mit verschiedenen BEGA Installationskomponenten.

Produktbeschreibung

Leuchtgehäuse aus Aluminium, Oberfläche Farbe samtschwarz
 Pendelrohr Oberfläche Farbe samtschwarz
 Kunststoffabdeckung transluzent-weiß, BEGA NeoGlass®
 Leitungspendel ·
 Mantelleitung schwarz 2 x 0,75[□]
 Gesamtlänge der Leuchte ca. 3000 mm
 Schutzklasse III

CE – Konformitätszeichen
 Dieses Produkt enthält Lichtquellen der Energieeffizienzklasse(n) B
 Leuchte ohne Baldachin,
 zum Anschluss an eine zusätzlich erforderliche BEGA Installationskomponente (Ergänzungsteil)

BEGA Smart

Diese Systempendelleuchte können Sie bei Verwendung einer entsprechenden Installationskomponente in BEGA Smart integrieren und per App oder anderer Bedienkomponenten via Funk steuern.

Leuchtmittel

Modul-Anschlussleistung	19 W
Leuchten-Anschlussleistung	21,6 W
Modul-Bezeichnung	LED-1614/93040
Farbwiedergabeindex	CRI > 90
Bemessungstemperatur	t _a = 25 °C
Lebensdauerkriterien	50 000 h / L ₉₀

Die Farbtemperatur der Leuchte kann wahlweise auf 3000K oder 4000K eingestellt werden.

Betrieb bei Farbtemperatur	3000 K
Modul-Lichtstrom	3850 lm
Leuchten-Lichtstrom *	2800 lm
Leuchten-Lichtausbeute *	129,6 lm/W

Betrieb bei Farbtemperatur	4000 K
Modul-Lichtstrom	3935 lm
Leuchten-Lichtstrom *	2862 lm
Leuchten-Lichtausbeute *	132,5 lm/W

* vorläufige Daten

Lichttechnik

Leuchtendaten für das Lichttechnische Berechnungsprogramm DIALux für Außenbeleuchtung, Straßenbeleuchtung und Innenbeleuchtung, sowie Leuchtendaten im EULUMDAT- und im IES-Format finden Sie auf der BEGA Website unter www.bega.com.

Ergänzungsteile

BEGA Installationskomponenten mit LED-Netzteil.

Oberfläche samtschwarz

Je nach gewünschter Installationsart stehen folgende Installationskomponenten passend für diese BEGA Systempendelleuchte zur Verfügung:

Für gerade Decken aller Art:

13 237 Aufbaubaldachin (Typ A)
 DALI · 220-240 V · 490 mA DC

13 265 Aufbaubaldachin (Typ AS)
 Smart steuerbar / dimmbar ·
 220-240 V · 490 mA DC

Für gerade und geneigte Decken
 Neigung von 0 - 40°:

13 243 Aufbaubaldachin (Typ B)
 DALI · 220-240 V · 490 mA DC

13 249 Einbaubaldachin (Typ C)
 DALI · 220-240 V · 500 mA DC

13 271 Einbaubaldachin (Typ CS)
 Smart steuerbar / dimmbar ·
 220-240 V · 500 mA DC

Für Aufbau- und Einbau-Stromschienensysteme
 3-Phasen Eurostandard-Plus® :

13 219 Stromschienenadapter (Typ D)
 DALI · 220-240 V · 500 mA DC

Zu den Ergänzungsteilen gibt es eine gesonderte Gebrauchsanweisung.

Bestellnummer 51 441.5

Oberfläche wahlweise

- samtschwarz Kennziffer **.1**
- samtschwarz Kennziffer **.5**
- samtschwarz Kennziffer **.7**
- samtblau Kennziffer **.8**