

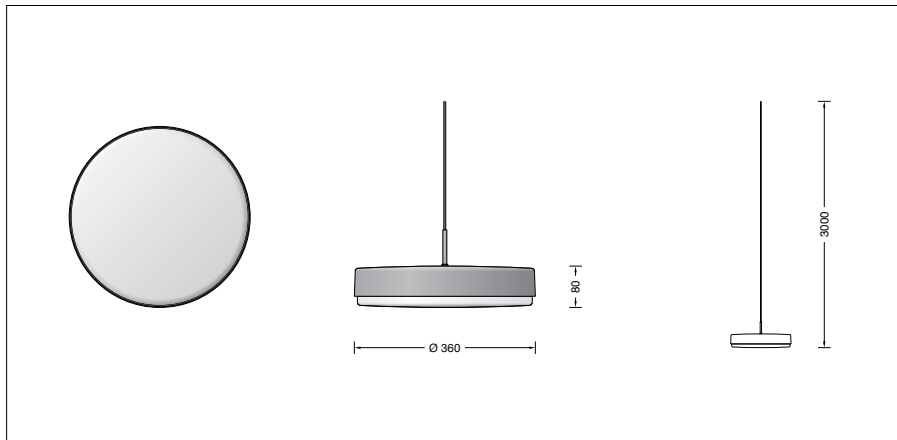
**BEGA****51 441.8**

Systempendelleuchte für die Verwendung im Innenbereich



Projekt · Referenznummer

Datum



## Produktdatenblatt

### Anwendung

Pendelleuchte · Innenleuchte mit transluzent-weißer Kunststoffabdeckung und Metallgehäuse für seitlich abgeblendetes Licht. BEGA Systempendelleuchte für die Verwendung in Kombination mit verschiedenen BEGA Installationskomponenten.

### Produktbeschreibung

Leuchtgehäuse aus Aluminium, Oberfläche Farbe samtblau  
 Pendelrohr Oberfläche Farbe samt schwarz  
 Kunststoffabdeckung transluzent-weiß, BEGA NeoGlass®  
 Leitungspendel · Mantelleitung schwarz 2 x 0,75<sup>□</sup>  
 Gesamtlänge der Leuchte ca. 3000 mm  
 Schutzklasse III   
**CE** – Konformitätszeichen  
 Gewicht: 2,4 kg  
 Dieses Produkt enthält Lichtquellen der Energieeffizienzklasse(n) B  
 Leuchte ohne Baldachin, zum Anschluss an eine zusätzlich erforderliche BEGA Installationskomponente (Ergänzungsteil)

### BEGA Smart

Diese Systempendelleuchte können Sie bei Verwendung einer entsprechenden Installationskomponente in BEGA Smart integrieren und per App oder anderer Bedienkomponenten via Funk steuern.

### Leuchtmittel

Modul-Anschlussleistung	19 W
Leuchten-Anschlussleistung	21,6 W
Modul-Bezeichnung	LED-1614/93040
Farbwiedergabeindex	CRI > 90
Bemessungstemperatur	$t_a = 25 \text{ °C}$
Umgebungstemperatur	$t_{a \text{ max}} = 35 \text{ °C}$

Die Farbtemperatur der Leuchte kann wahlweise auf 3000K oder 4000K eingestellt werden.

Betrieb bei Farbtemperatur	3000 K
Modul-Lichtstrom	3850 lm
Leuchten-Lichtstrom	2747 lm
Leuchten-Lichtausbeute	127,2 lm/W

Betrieb bei Farbtemperatur	4000 K
Modul-Lichtstrom	3935 lm
Leuchten-Lichtstrom	2807 lm
Leuchten-Lichtausbeute	130 lm/W

### Lebensdauer · Umgebungstemperatur

Bemessungstemperatur  $t_a = 25 \text{ °C}$   
 LED-Netzteil: > 50.000h  
 LED-Modul: > 200.000h (L80B50)  
 50.000h (L90B50)

Umgebungstemperatur max.  $t_a = 35 \text{ °C}$  (100 %)  
 LED-Netzteil: 50.000h  
 LED-Modul: > 200.000h (L80B50)  
 50.000h (L90B50)

### Lichttechnik

Leuchtendaten für das Lichttechnische Berechnungsprogramm DIALux für Außenbeleuchtung, Straßenbeleuchtung und Innenbeleuchtung, sowie Leuchtendaten im EULUMDAT- und im IES-Format finden Sie auf der BEGA Website unter [www.bega.com](http://www.bega.com).

### Ergänzungsteile

**BEGA Installationskomponenten** mit LED-Netzteil.

Oberfläche samt schwarz

Je nach gewünschter Installationsart stehen folgende Installationskomponenten passend für diese BEGA Systempendelleuchte zur Verfügung:

Für gerade Decken aller Art:

**13 237** Aufbaubaldachin (Typ A)  
 DALI · 220-240 V · 490 mA DC  
**13 265** Aufbaubaldachin (Typ AS)  
 Smart steuerbar / dimmbar · 220-240 V · 490 mA DC

Für gerade und geneigte Decken  
 Neigung von 0 - 40°:

**13 243** Aufbaubaldachin (Typ B)  
 DALI · 220-240 V · 490 mA DC  
**13 249** Einbaubaldachin (Typ C)  
 DALI · 220-240 V · 500 mA DC  
**13 271** Einbaubaldachin (Typ CS)  
 Smart steuerbar / dimmbar · 220-240 V · 500 mA DC

Für Aufbau- und Einbau-Stromschienensysteme 3-Phasen Eurostandard-Plus® :

**13 219** Stromschienenadapter (Typ D)  
 DALI · 220-240 V · 500 mA DC

Zu den Ergänzungsteilen gibt es eine gesonderte Gebrauchsanweisung.

### Bestellnummer 51 441.8

Oberfläche wahlweise

- samtweiß
- samt schwarz
- samt grün
- samt blau

Kennziffer **.1**  
 Kennziffer **.5**  
 Kennziffer **.7**  
 Kennziffer **.8**