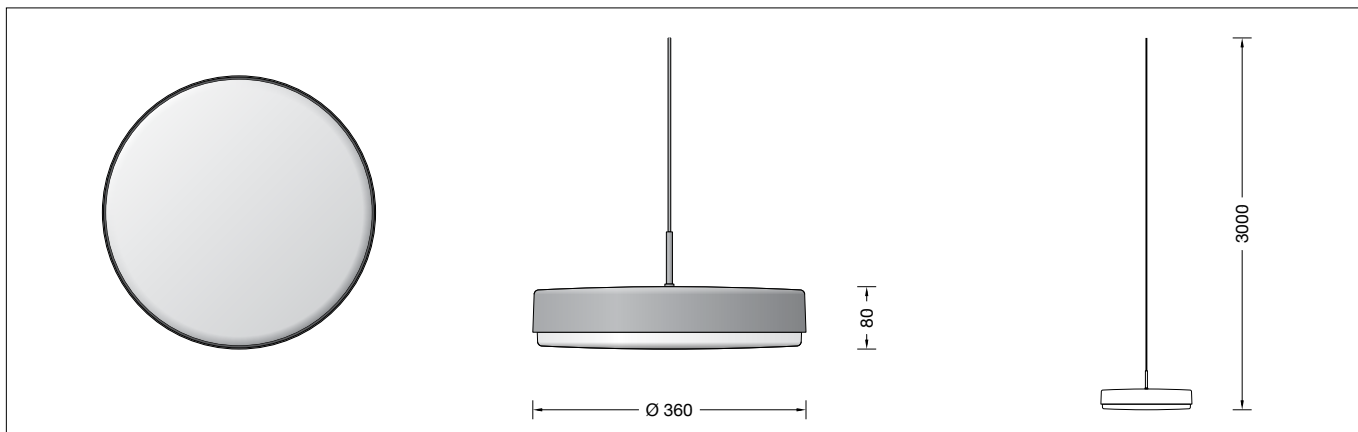


BEGA**51 441.8**

Systempendelleuchte für die Verwendung im Innenbereich
System pendant luminaire for indoor use
Suspension modulaire pour utilisation à l'intérieur

**Gebrauchsanweisung****Anwendung**

Pendelleuchte · Innenleuchte mit transluzent-weißer Kunststoffabdeckung und Metallgehäuse für seitlich abgeblendetes Licht. BEGA Systempendelleuchte für die Verwendung in Kombination mit verschiedenen BEGA Installationskomponenten.

Produktbeschreibung

Leuchtgehäuse aus Aluminium, Oberfläche Farbe samtblau
Pendelrohr Oberfläche Farbe samtschwarz
Kunststoffabdeckung transluzent-weiß, BEGA NeoGlass®
Leitungspendel ·
Mantelleitung schwarz 2 x 0,75[□]
Gesamtlänge der Leuchte ca. 3000 mm
Schutzklasse III ⚡
CE – Konformitätszeichen
Dieses Produkt enthält Lichtquellen der Energieeffizienzklasse(n) B
Leuchte ohne Baldachin, zum Anschluss an eine zusätzlich erforderliche BEGA Installationskomponente (Ergänzungsteil)

Leuchtmittel

Modul-Anschlussleistung	19 W
Leuchten-Anschlussleistung	21,6 W
Modul-Bezeichnung	LED-1614/93040
Farbwiedergabeindex	CRI > 90
Bemessungstemperatur	t _a = 25 °C
Lebensdauerkriterien	50 000 h/L ₈₀

Die Farbtemperatur der Leuchte kann wahlweise auf 3000 K oder 4000 K eingestellt werden.

Betrieb bei Farbtemperatur	3000 K
Modul-Lichtstrom	3850 lm
Leuchten-Lichtstrom*	2747 lm
Leuchten-Lichtausbeute*	127,2 lm/W

Betrieb bei Farbtemperatur	4000 K
Modul-Lichtstrom	3935 lm
Leuchten-Lichtstrom*	2807 lm
Leuchten-Lichtausbeute*	130 lm/W

* vorläufige Daten

Instructions for use**Application**

Pendant luminaire · indoor luminaire with translucent white synthetic diffuser and metal housing for laterally shielded light. BEGA System pendant luminaire for use in combination with various BEGA installation components.

Product description

Luminaire housing made of aluminium, surface colour velvet blue
Pendant tube finish colour velvet black
Synthetic cover, translucent white, BEGA NeoGlass®
Black flex suspension 2 x 0,75[□]
Overall length of luminaire approx. 3000 mm
Safety class III ⚡
CE – Conformity mark
This product contains light sources of energy efficiency class(es) B
Luminaire without canopy, for connection to an additional required BEGA installation component (accessory)

Lamp

Module connected wattage	19 W
Luminaire connected wattage	21.6 W
Module designation	LED-1614/93040
Colour rendering index	CRI > 90
Rated temperature	t _a = 25 °C
Service life criteria	50 000 h/L ₈₀

The colour temperature of the luminaire can be set optionally to 3000 K and 4000 K.

Operation at colour temperature	3000 K
Module luminous flux	3850 lm
Luminaire luminous flux*	2747 lm
Luminaire luminous efficiency*	127,2 lm/W

Operation at colour temperature	4000 K
Module luminous flux	3935 lm
Luminaire luminous flux*	2807 lm
Luminaire luminous efficiency*	130 lm/W

* preliminary data

Fiche d'utilisation**Utilisation**

Suspension · luminaire d'intérieur avec vasque synthétique blanche translucide et cache métallique pour un éclairage défilée latérale. Suspension modulaire BEGA pour une utilisation en association avec divers composants d'installation BEGA.

Description du produit

Boîtier du luminaire en aluminium, finition couleur bleu satiné
Tube de suspension finition noir satiné
Cache synthétique blanche translucide, BEGA NeoGlass®
Suspension par câble noir 2 x 0,75[□]
Longueur totale du luminaire d'environ 3000 mm
Classe de protection III ⚡
CE – Sigle de conformité
Ce produit contient des sources lumineuses de classe d'efficacité énergétique B
Luminaire sans cache-piton, pour le raccordement à un composant d'installation BEGA supplémentaire requis (accessoire)

Source lumineuse

Puissance de raccordement du module	19 W
Puissance de raccord. du luminaire	21,6 W
Désignation du module	LED-1614/93040
Indice de rendu des couleurs (IRC)	> 90
Température de référence	t _a = 25 °C
Critères relatifs à la durée de vie	50 000 h/L ₈₀

La température de couleur des luminaires est réglable sur 3000 K ou 4000 K au choix.

Fonctionnement avec temp. de couleur	3000 K
Flux lumineux du module	3850 lm
Flux lumineux du luminaire*	2747 lm
Rendement lum. du luminaire*	127,2 lm/W

Fonctionnement avec temp. de couleur	4000 K
Flux lumineux du module	3935 lm
Flux lumineux du luminaire*	2807 lm
Rendement lum. du luminaire*	130 lm/W

* données provisoires

Sicherheit

Für die Installation und für den Betrieb dieser Leuchte sind die nationalen Sicherheitsvorschriften zu beachten. Die Montage und Inbetriebnahme darf nur durch eine Elektrofachkraft erfolgen. Der Hersteller übernimmt keine Haftung für Schäden, die durch unsachgemäßen Einsatz oder Montage entstehen. Werden nachträglich Änderungen an der Leuchte vorgenommen, so gilt derjenige als Hersteller, der diese Änderungen vornimmt.

Bitte beachten Sie:

Die Leuchte ist nur mit einem Betriebsgerät zu betreiben, das die Anforderungen nach EN 61347-2-13 erfüllt. Die maximale Leerlaufspannung von 60 V DC muss SELV oder SELV-äquivalent entsprechen.

Montage

LEDs sind hochwertige elektronische Bauteile! Bitte vermeiden Sie während der Montage oder des Auswechselns eine direkte Berührung der LED-Lichtaustrittsfläche mit den Händen.

HINWEIS: Für eine Änderung der LED-Farbtemperatur ist es erforderlich, die Kunststoffabdeckung von der Pendelleuchte zu lösen.

Pendelleuchte am Pendelrohr festhalten (2. Person), Kunststoffabdeckung nach links drehen und gegen den Widerstand der 3 Haltefedern vom Leuchtengehäuse abnehmen.

Das LED-Modul kann wahlweise mit einer Farbtemperatur von 3000 K oder 4000 K betrieben werden.

Beim Verbinden der Steckvorrichtung auf die entsprechende Kennzeichnung an der LED-Anschlussklemme achten.

Klemme **1** = 3000 K, Klemme **2** = 4000 K.

Das Umstecken darf nur im spannungslosen Zustand erfolgen!

Kunststoffabdeckung in das Leuchtengehäuse einsetzen und gegen den Widerstand der 3 Haltefedern andrücken.

Kunststoffabdeckung durch Rechtsdrehung bis zum Anschlag in dem Leuchtengehäuse befestigen.

Für den Betrieb dieser Leuchte muss zusätzlich eine der nachfolgend aufgeführten BEGA Installationskomponenten bestellt werden – Ergänzungsteil.

Bitte beachten Sie die Gebrauchsanweisung der zur Leuchtenmontage ausgewählten BEGA Installationskomponente.

Bitte beachten Sie:

Wird zur Montage dieser BEGA Systempendelleuchte keine BEGA Installationskomponente verwendet, übernimmt der Hersteller keine Haftung für Schäden, die durch unsachgemäßen Einsatz oder Montage entstehen.

Reinigung · Pflege

Leuchte regelmäßig mit lösungsmittelfreien Reinigungsmitteln von Schmutz säubern.

Safety

The installation and operation of this luminaire are subject to national safety regulations. Installation and commissioning may only be carried out by a qualified electrician. The manufacturer accepts no liability for damage caused by improper use or installation. If subsequent modifications are made to the luminaire, the person responsible for these modifications shall be considered the manufacturer.

Please note:

The luminaire can only be operated with an operating device that fulfills the requirements according to EN 61347-2-13. The maximum idle voltage of 60 V DC must conform to SELV or SELV equivalent.

Installation

LED are high-quality electronic components! Please avoid touching the light output opening of the LED directly during installation or relamping.

NOTE: To change the LED colour temperature it is necessary to remove the synthetic cover from the pendant luminaire.

Hold the **pendant luminaire in place on the pendant tube** (2nd person), turn the synthetic cover to the left and remove from the luminaire housing against the resistance of the 3 clips.

The LED module can optionally be operated with a colour temperature of 3000 K or 4000 K. Check the labelling to ensure a correct socket match when connecting the plug-in device to the LED connecting terminal.

Connecting terminal **1** = 3000 K, connecting terminal **2** = 4000 K.

Switching may only be carried out when disconnected from the power supply!

Place the synthetic cover into the luminaire housing and press it down against the resistance of the 3 clips.

Fix synthetic cover into the luminaire housing by turning it clockwise as far as the stop.

To operate this luminaire one of the following additional BEGA Installation components must be ordered - accessoire.

Please refer to the instructions for use for the BEGA installation component selected for luminaire installation

Please note:

The manufacturer accepts no liability for damage caused by improper use or installation if no BEGA installation component is used to install this BEGA system pendant luminaire.

Cleaning · Maintenance

Clean luminaire regularly with solvent-free cleansers from dirt.

Sécurité

Pour l'installation et l'utilisation de ce luminaire, respecter les normes de sécurité nationales. L'installation et la mise en service ne doivent être effectuées que par un électricien agréé. Le fabricant décline toute responsabilité pour tout dommage résultant d'une mise en œuvre ou d'une installation inappropriée du produit. Si des modifications sont apportées ultérieurement au luminaire, l'intervenant sera considéré comme étant le fabricant.

Attention :

Le luminaire ne peut fonctionner qu'avec un appareillage conforme aux exigences de la norme EN 61347-2-13. La tension à vide maximale de 60 V DC doit correspondre ou être équivalente aux exigences SELV.

Installation

Les LED sont des composants électroniques de haute précision. Éviter de toucher la surface de diffusion des LED avec les doigts lorsque vous l'installez ou la remplacez.

REMARQUE : Pour changer la température de couleur des LED, il est nécessaire de détacher la vasque synthétique de la suspension.

Bien maintenir la **suspension le long de son tube** (2e personne), tourner la vasque synthétique vers la gauche, et la détacher contre la résistance des 3 ressorts de maintien du boîtier du luminaire.

Le module LED peut être équipé au choix avec une température de couleur de 3000 K ou 4000 K.

Lors de la connexion du connecteur à fiche, veiller au marquage correspondant sur le bornier de raccordement de la LED.

Bornier **1** = 3000 K, bornier **2** = 4000 K.

Le branchement ne doit être effectué qu'en état hors tension !

Placer la vasque synthétique dans le boîtier du luminaire et exercer une pression contre la résistance des 3 ressorts de retenue. Fixer la vasque synthétique dans le boîtier du luminaire en la vissant vers la droite jusqu'à la butée.

Pour le fonctionnement de ce luminaire, un composant d'installation supplémentaire BEGA doit être commandé – accessoire.

Veillez respecter la fiche d'utilisation des composants d'installation choisis BEGA pour le montage des luminaires.

Attention :

Le fabricant décline toute responsabilité pour tout dommage résultant d'une utilisation ou d'une installation inappropriée du produit si aucun composant d'installation BEGA n'est utilisé pour installer cette suspension BEGA modulaire.

Nettoyage · Entretien approprié

Nettoyer régulièrement le luminaire et débarrasser le de la saleté. N'utiliser que des produits d'entretien ne contenant pas de solvant.

Austausch des LED-Moduls

Die Bezeichnung des LED-Moduls ist auf der Unterseite des jeweiligen LED-Moduls vermerkt.

BEGA Ersatzmodule entsprechen in Lichtfarbe und Lichtleistung den ursprünglich verbauten Modulen.

Anlage spannungsfrei schalten.

Pendelleuchte am Pendelrohr festhalten

(2. Person), Kunststoffabdeckung nach links drehen und gegen den Widerstand der 3 Haltefedern vom Leuchtengehäuse abnehmen.

Kunststoffabdeckung und Leuchte regelmäßig mit lösungsmittelfreien Reinigungsmitteln von Schmutz säubern.

LED-Modul demontieren. Austausch-LED-Modul montieren.

Replacement of the LED module

The designation of the LED module is noted on the underside of the specific LED module.

The light colour and light output of BEGA replacement modules correspond to those of the modules originally fitted.

Disconnect from main supply.

Hold the **pendant luminaire in place on the pendant tube** (2nd person), turn the synthetic cover to the left and remove from the luminaire housing against the resistance of the 3 clips.

Clean synthetic diffuser and luminaire regularly with solvent-free cleansers from dirt.

Remove the LED module. Install the replacement LED module.

Remplacement du module LED

La désignation du module LED est inscrite sur le dessous de chaque module LED.

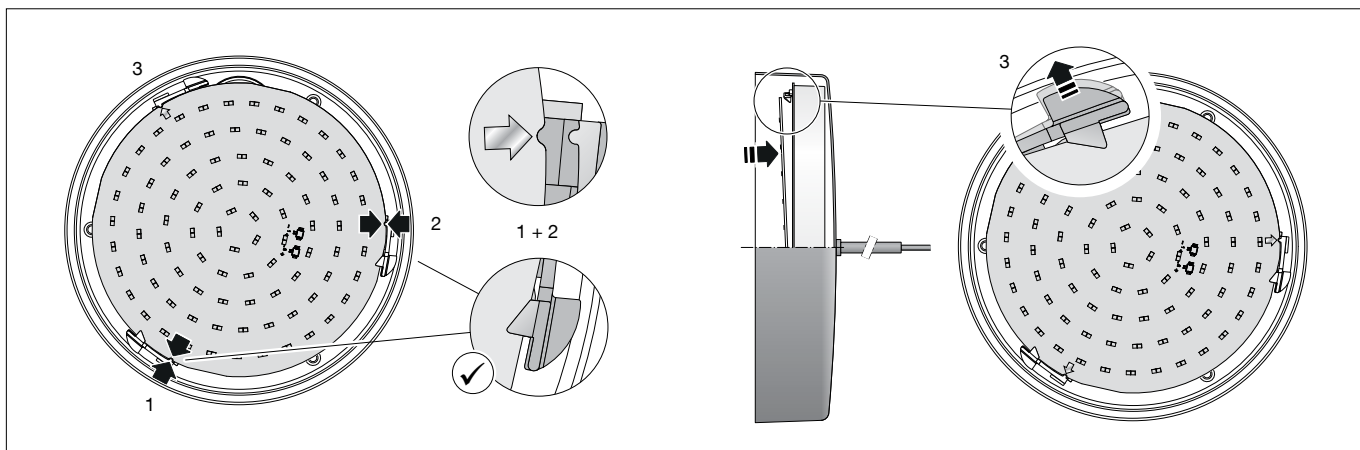
Les modules de rechange BEGA correspondent aux modules d'origine en termes de couleur de lumière et de flux lumineux.

Débrancher l'installation.

Bien maintenir la **suspension le long de son tube** (2e personne), tourner la vasque synthétique vers la gauche, et la détacher contre la résistance des 3 ressorts de maintien du boîtier du luminaire.

Nettoyer régulièrement la vasque synthétique et le luminaire et débarrasser la des souillures. N'utiliser que des produits d'entretien ne contenant pas de solvant.

Démonter le module LED. Monter le module LED de remplacement.



HINWEIS: Im Randbereich der LED-Platine sind 3 Aussparungen mit Pfeilen gekennzeichnet.

Führen Sie die LED-Platine zunächst mit 2 dieser gekennzeichneten Aussparungen auf die passenden abgerundeten Positionsnasen der Haltefedern des Leuchtengehäuses.

Bewegen Sie die dritte Haltefeder leicht nach außen, während Sie die LED-Platine in Position andrücken. Die LED-Platine wird so sicher in Endstellung gehalten.

Kunststoffabdeckung in das Leuchtengehäuse einsetzen und gegen den Widerstand der 3 Haltefedern andrücken.

Kunststoffabdeckung durch Rechtsdrehung bis zum Anschlag in dem Leuchtengehäuse befestigen.

Eine defekte Leuchtenabdeckung muss ersetzt werden.

NOTE: There are 3 notches marked with arrows along the edge of the LED PCB.

Use two of these marked notches to guide the LED PCB onto the rounded positioning nubs of the clips in the luminaire housing.

Push the third clip slightly outward, while you press the LED PCB into its proper position. The LED PCB will then be safely secured in place. Place the synthetic cover into the luminaire housing and press it down against the resistance of the 3 clips.

Fix synthetic cover into the luminaire housing by turning it clockwise as far as the stop.

A defective luminaire cover must be replaced.

REMARQUE : 3 perforations sont signalisées par des flèches sur le bord de la platine LED.

Orientez d'abord la platine LED en faisant correspondre 2 de ces perforations avec les bords de positionnement arrondis des ressorts de retenue du boîtier du luminaire.

Faites légèrement pivoter le troisième ressort de retenue vers l'extérieur tout en exerçant une pression pour positionner correctement la platine LED. La platine LED trouvera ainsi sa place finale.

Placer la vasque synthétique dans le boîtier du luminaire et exercer une pression contre la résistance des 3 ressorts de retenue.

Fixer la vasque synthétique dans le boîtier du luminaire en la vissant vers la droite jusqu'à la butée.

Une vasque défectueuse doit être remplacée.

BEGA Smart

Diese Systempendelleuchte können Sie bei Verwendung einer entsprechenden Installationskomponente in BEGA Smart integrieren und per App oder anderer Bedienkomponenten via Funk steuern.

BEGA Smart

When using an appropriate installation component, this system pendant luminaire can be integrated in BEGA Smart to allow its wireless control via app or remote control.

BEGA Smart

Vous pouvez intégrer cette suspension modulaire dans BEGA Smart en utilisant un composant d'installation correspondant et la commander et gérer par radio via application ou autres composants de commande.

Ergänzungsteile

BEGA Installationskomponenten mit LED-Netzteil.
Oberfläche samtschwarz

Je nach gewünschter Installationsart stehen folgende Installationskomponenten passend für diese BEGA Systempendelleuchte zur Verfügung:

Für gerade Decken aller Art:

- 13237** Aufbaubaldachin (Typ A)
DALI · 220-240 V · 490 mA DC
- 13265** Aufbaubaldachin (Typ AS)
Smart steuerbar / dimmbar ·
220-240 V · 490 mA DC

Für gerade und geneigte Decken
Neigung von 0 - 40°:

- 13243** Aufbaubaldachin (Typ B)
DALI · 220-240 V · 490 mA DC
- 13249** Einbaubaldachin (Typ C)
DALI · 220-240 V · 500 mA DC
- 13271** Einbaubaldachin (Typ CS)
Smart steuerbar / dimmbar ·
220-240 V · 500 mA DC

Für Aufbau- und Einbau-
Stromschienensysteme 3-Phasen
Eurostandard-Plus® :

- 13219** Stromschienenadapter (Typ D)
DALI · 220-240 V · 500 mA DC

Zu den Ergänzungsteilen gibt es eine
gesonderte Gebrauchsanweisung.

Accessories

BEGA Installation components with LED power supply unit.
Satin black finish

Depending on the desired type of installation, the following suitable installation components are available for this BEGA system pendant luminaire:

For all level ceilings:

- 13237** Surface-mounted canopy (Type A)
DALI · 220-240 V · 490 mA DC
- 13265** Surface-mounted canopy (Type AS)
Smart controllable / dimmable ·
220-240 V · 490 mA DC

Suitable for level ceilings and sloped ceilings with a pitch of 0 - 40°:

- 13243** Surface-mounted canopy (Type B)
DALI · 220-240 V · 490 mA DC
- 13249** Recessed canopy (Type C)
DALI · 220-240 V · 500 mA DC
- 13271** Recessed canopy (Type CS)
Smart controllable / dimmable ·
220-240 V · 500 mA DC

For flush and surface-mounted 3-phase
Eurostandard-Plus® track systems:

- 13219** Stromschienenadapter (Typ D)
DALI · 220-240 V · 500 mA DC

For the accessories a separate instructions
for use can be provided upon request.

Accessoires

Composants d'installation BEGA avec bloc d'alimentation à LED.
Finition noir satiné

Selon le type d'installation souhaité, les composants d'installation appropriés suivants sont disponibles pour cette suspension modulaire BEGA :

Convient aux plafonds droits de tout type :

- 13237** Cache-piton en saillie (Type A)
DALI · 220-240 V · 490 mA DC
- 13265** Cache-piton en saillie (Type AS)
Contrôlable via SMART/pour gradation
220-240 V · 490 mA DC

Convient aux plafonds droits et inclinés de
0 à 40° :

- 13243** Cache-piton en saillie (Type B)
DALI · 220-240 V · 490 mA DC
- 13249** Cache-piton encastré (Type C)
DALI · 220-240 V · 500 mA DC
- 13271** Cache-piton encastré (Type CS)
Contrôlable via SMART/pour gradation
220-240 V · 500 mA DC

Pour le montage en saillie et encastré de
systèmes d'alimentation sur rail triphasés
Eurostandard-Plus® :

- 13219** Adaptateur de rail (Type D)
DALI · 220-240 V · 500 mA DC

Une fiche d'utilisation pour ces accessoires est
disponible.

Ersatzteile

Kunststoffabdeckung 15 000 847
LED-Modul LED-1614/93040

Spares

Synthetic cover 15 000 847
LED module LED-1614/93040

Pièces de rechange

Cache synthétique 15 000 847
Module LED LED-1614/93040