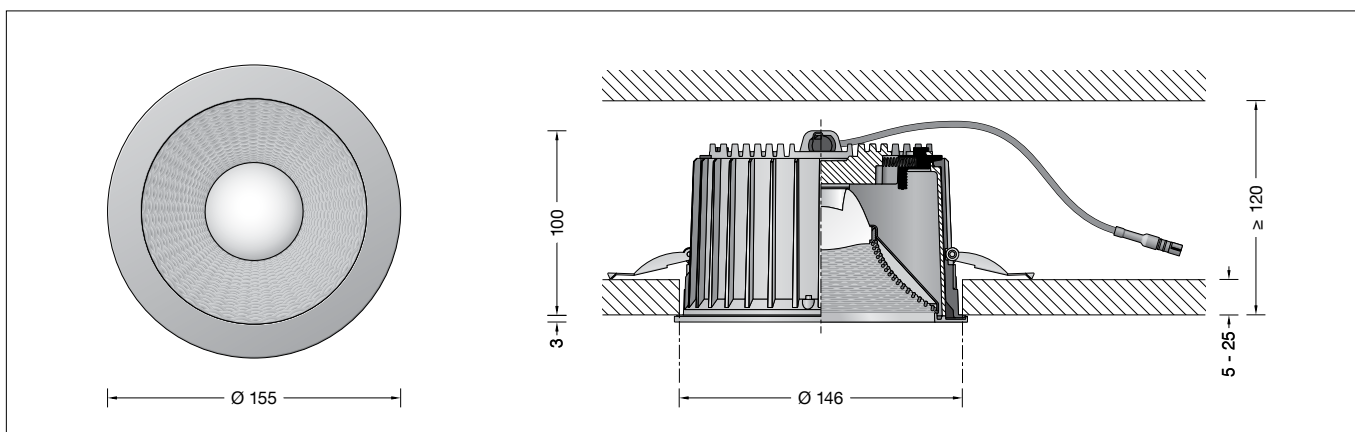


BEGA**51 446.5**

Deckeneinbau-Tiefstrahler für die Verwendung im Innenbereich
 Recessed ceiling downlight for indoor use
 Plafonnier-spot à encastrer pour utilisation à l'intérieur



Gebrauchsanweisung

Anwendung

Deckeneinbau-Tiefstrahler · Innenleuchte mit symmetrisch breitstreuender Lichtstärkeverteilung zum Anschluss an ein externes LED-Netzteil.
 Für den flächenaufliegenden Einbau in Zwischendecken von 5-25 mm Stärke im Innenbereich.

Produktbeschreibung

Einbauleuchte ohne Netzteil
 Leuchtgehäuse aus Aluminiumguss
 Einbaugehäuse besteht aus glasfaserverstärktem Kunststoff mit 2 Befestigungsfedern
 Polymerlinse aus BEGA NeoGlass®
 Gittergewebestruktur aus Kunststoff
 Innenfarbton samtschwarz
 Deckenabschlussring aus Metall, Farbe samtweiß
 Einbauöffnung \varnothing 146 mm
 Erforderliche Einbautiefe 120 mm
 1 Anschlussleitung mit Zugentlastung und Steckverbindersystem für BEGA Netzteil, on/off oder DALI
 Schutzklasse III ⚡
 CE – Konformitätszeichen
 Gewicht: 0,9 kg
 Dieses Produkt enthält Lichtquellen der Energieeffizienzklasse(n) C

Sicherheit

Für die Installation und für den Betrieb dieser Leuchte sind die nationalen Sicherheitsvorschriften zu beachten.
 Die Montage und Inbetriebnahme darf nur durch eine Elektrofachkraft erfolgen.
 Der Hersteller übernimmt keine Haftung für Schäden, die durch unsachgemäßen Einsatz oder Montage entstehen.
 Werden nachträglich Änderungen an der Leuchte vorgenommen, so gilt derjenige als Hersteller, der diese Änderungen vornimmt.

Überspannungsschutz

Die in der Leuchte verbauten elektronischen Komponenten sind nach DIN EN 61547 gegen Überspannung geschützt.
 Um einen zusätzlichen Schutz z. B. vor Transienten etc. zu erreichen, empfehlen wir separate Überspannungsschutzkomponenten.
 Sie finden diese auf unserer Website unter www.bega.com.

Instructions for use

Application

Recessed ceiling luminaire · indoor luminaire with symmetrical wide beam light distribution for connection to external LED power supply unit.
 For surface-mounted installation in indoor suspended ceilings of 5-25 mm thickness.

Product description

Recessed luminaire without power supply unit
 Luminaire housing made of cast aluminium
 Installation housing is made of glass-fibre reinforced polyamide with 2 fastening springs
 Polymer lens made of BEGA NeoGlass®
 Mesh fabric structure made of plastic
 Inside hue velvet black
 Ceiling trim ring made of metal, colour velvet white
 Recessed opening \varnothing 146 mm
 Required installation depth 120 mm
 1 connecting cable with strain relief and plug connector system for BEGA power supply unit, on/off or DALI
 Safety class III ⚡
 CE – Conformity mark
 Weight: 0.9 kg
 This product contains light sources of energy efficiency class(es) C

Safety

The installation and operation of this luminaire are subject to national safety regulations.
 Installation and commissioning may only be carried out by a qualified electrician.
 The manufacturer accepts no liability for damage caused by improper use or installation.
 If subsequent modifications are made to the luminaire, the person responsible for these modifications shall be considered the manufacturer.

Overvoltage protection

The electronic components installed in the luminaire are protected against overvoltage in accordance with DIN EN 61547.
 To achieve an additional protection against e. g. transients, etc. we recommend separate overvoltage protection components.
 You can find them on our website at www.bega.com.

Fiche d'utilisation

Utilisation

Plafonnier à encastrer · luminaire d'intérieur à répartition lumineuse symétrique extensive pour la connexion au bloc d'alimentation LED externe.
 Pour l'encastrement en saillie en intérieur, dans des faux-plafonds d'une épaisseur de 5-25 mm.

Description du produit

Luminaire encastré sans bloc d'alimentation
 Armature en fonderie d'aluminium
 Boîtier d'encastrement est composée de matière polyamide renforcé à la fibre de verre avec 2 ressorts de fixation
 Lentille polymère en BEGA NeoGlass®
 Structure en treillis en plastique
 Teinte intérieure noir satiné
 Anneau de finition en métal, couleur blanc satiné
 Réservation \varnothing 146 mm
 Profondeur d'encastrement requise 120 mm
 1 câble de connexion avec collier antitraction et le système de connecteur pour BEGA boîtier d'alimentation, on/off ou DALI
 Classe de protection III ⚡
 CE – Sigle de conformité
 Poids: 0,9 kg
 Ce produit contient des sources lumineuses de classe d'efficacité énergétique C

Sécurité

Pour l'installation et l'utilisation de ce luminaire, respecter les normes de sécurité nationales.
 L'installation et la mise en service ne doivent être effectuées que par un électricien agréé.
 Le fabricant décline toute responsabilité pour tout dommage résultant d'une mise en œuvre ou d'une installation inappropriée du produit.
 Si des modifications sont apportées ultérieurement au luminaire, l'intervenant sera considéré comme étant le fabricant.

Protection contre les surtensions

Les composants électroniques installés dans le luminaire sont protégés contre la surtension conformément à la norme DIN EN 61547.
 Pour obtenir une protection supplémentaire contre la surtension, les tensions transitoires etc., nous proposons des composants de protection séparés.
 Vous les trouverez sur notre site web www.bega.com.

Leuchtmittel

Modul-Anschlussleistung	16,9 W
Leuchten-Anschlussleistung	20 W
Bemessungstemperatur	$t_a = 25\text{ °C}$
Umgebungstemperatur	$t_{a\text{max}} = 45\text{ °C}$

51 446.5 K3

Modul-Bezeichnung	LED-1637/930
Farbtemperatur	3000 K
Farbwiedergabeindex	CRI > 90
Modul-Lichtstrom	2890 lm
Leuchten-Lichtstrom	2150 lm
Leuchten-Lichtausbeute	107,5 lm/W

Lichttechnik

Symmetrisch breitstreuende
Lichtstärkeverteilung.
Halbstrahlwinkel 60°

Montage

Leuchtengehäuse darf nicht in
wärmedämmende Stoffe eingebaut werden.

**Für den Betrieb der Leuchte ist ein
separates Netzteil erforderlich.**

Zum Anschluss an externes LED-Netzteil –
Ergänzungsteil **13 145** oder **13 171** – ist die
Leuchte mit einem 2-poligen Steckverbinder
ausgestattet.

Gebrauchsanweisungen der LED-Netzteile
beachten.

LEDs sind hochwertige elektronische Bauteile!
Bitte vermeiden Sie während der Montage oder
des Auswechselns eine direkte Berührung der
LED-Lichtaustrittsfläche mit den Händen.

Die Einbauöffnung wird durch den Anschlag-
ring des Einbaugesäuses abgedeckt.

Die Befestigung des Einbaugesäuses in der
Einbauöffnung erfolgt über zwei verstellbare
Federn.

Einbau in Zwischendecken:

Es ist eine Einbauöffnung von 146 mm mit einer
Mindesttiefe von 120 mm erforderlich.
Befestigungsfedern des Einbaugesäuses
entgegen ihres Federdrucks beidseitig gegen
das Gehäuse drücken und Einbaugesäuse in
die Einbauöffnung schieben.

Die Befestigungsfedern greifen hinter die
Deckenplatte. Die Stärke der Deckenplatte darf
minimal 5 mm und maximal 25 mm betragen.
Bei geringerer Stärke muss die Deckenplatte
rückseitig verstärkt werden.

Elektrischen Anschluss an LED-Netzteil
vornehmen.

LED-Netzteil durch das Einbaugesäuse in die
Zwischendecke führen und ablegen.
2-polige Steckverbindung zwischen Leuchte
und externem LED-Netzteil herstellen.

Lamp

Module connected wattage	16.9 W
Luminaire connected wattage	20 W
Rated temperature	$t_a = 25\text{ °C}$
Ambient temperature	$t_{a\text{max}} = 45\text{ °C}$

51 446.5 K3

Module designation	LED-1637/930
Colour temperature	3000 K
Colour rendering index	CRI > 90
Module luminous flux	2890 lm
Luminaire luminous flux	2150 lm
Luminaire luminous efficiency	107,5 lm/W

Lighting technology

Symmetrical wide beam light distribution.
Half beam angle 60°

Installation

Luminaire housing must not be installed in
heat-insulating material.

**A separate power supply unit is required to
operate the luminaire.**

For connection to external LED-power supply
unit – accessory **13 145** or **13 171** – the
luminaire is equipped with a 2-pin connector.
Note operating instructions of the LED-power
supply units.

LED are high-quality electronic components!
Please avoid touching the light output opening
of the LED directly during installation or
relamping.

The recessed opening is covered by the frame
of the luminaire housing.

Fixing of the installation housing in the recessed
opening is achieved by using two adjustable
springs.

Installation into inserted ceilings:

A recessed opening of 146 mm is necessary
to accept the installation housing. Recessed
depth min. 120 mm.

Compress the fastening springs of the
installation housing against their spring
pressure on both sides towards the housing
and slide the installation housing into the
recessed opening.

The fastening springs catch the ceiling panel
from the back side. Minimum thickness of the
ceiling panel is 5 mm. If minimum thickness
of the panel is less than 5 mm it must be
reinforced from the reverse side. Maximum
thickness of the ceiling panel must be no more
than 25 mm.

Connect to the LED power supply unit.

Route the LED power supply unit through
the installation housing and place it in the
suspended ceiling.

Connect the 2-pin plug connector between
luminaire and external LED power supply unit.

Lampe

Puissance raccordée du module	16,9 W
Puissance raccordée du luminaire	20 W
Température de référence	$t_a = 25\text{ °C}$
Température d'ambiance	$t_{a\text{max}} = 45\text{ °C}$

51 446.5 K3

Désignation du module	LED-1637/930
Température de couleur	3000 K
Indice de rendu des couleurs	CRI > 90
Flux lumineux du module	2890 lm
Flux lumineux du luminaire	2150 lm
Rendement lum. du luminaire	107,5 lm/W

Technique d'éclairage

Répartition lumineuse symétrique extensive.
Angle de diffusion à demi-intensité 60°

Installation

Le boîtier du luminaire ne doit pas être
installé dans des matériaux d'isolation.

**Un bloc d'alimentation séparé est
nécessaire au fonctionnement du
luminaire.**

Pour la connexion au boîtier d'alimentation LED
externe – accessoire **13 145** ou **13 171** – le
luminaire est équipé d'un connecteur à 2 pôles.
Respecter les fiches techniques des boîtiers
d'alimentation à LED.

Les LED sont des composants électroniques
de haute précision. Éviter de toucher la surface
de diffusion des LED avec les doigts lorsque
vous l'installez ou la remplacez.

Les bords de la réservation sont recouverts par
l'anneau de butée du boîtier du luminaire.

La fixation du boîtier d'encastrement dans
l'ouvrage s'effectue par deux ressorts
réglables.

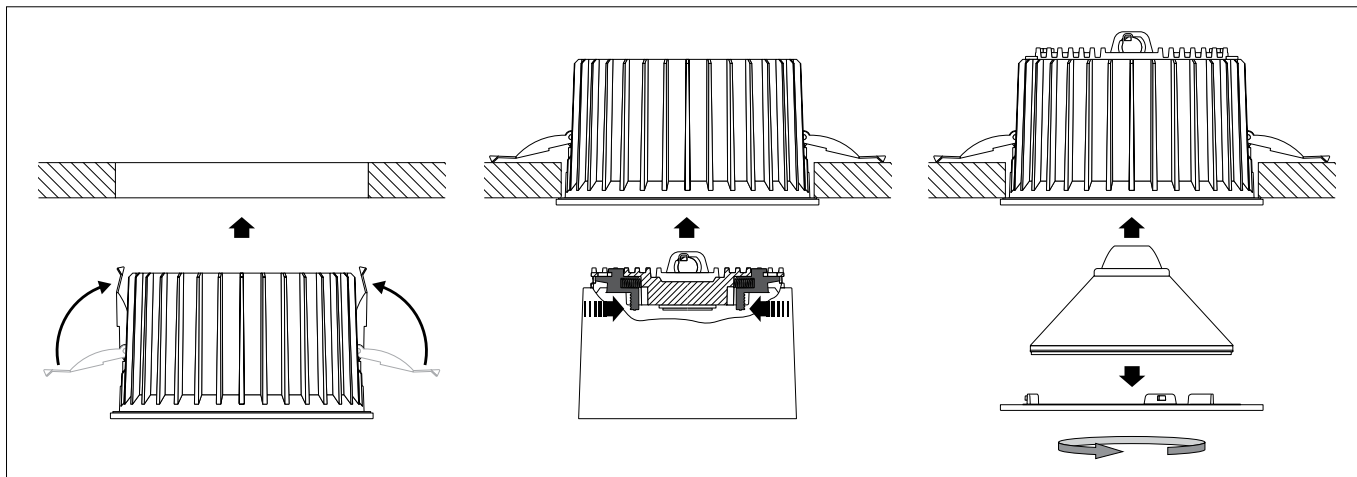
Encastrement dans les faux-plafonds:

Une réservation de 146 mm avec une
profondeur minimal de 120 mm est nécessaire.
Presser les ressorts de fixation du boîtier
d'encastrement vers le haut des deux côtés en
allant à l'encontre de leur pression et pousser le
boîtier d'encastrement dans la réservation.
Les ressorts de fixation se coincent à l'arrière.
L'épaisseur minimale de la paroi doit être
5 mm et de 25 mm maximum. Si l'épaisseur
est inférieure la paroi doit être renforcée par
derrière.

Réaliser le raccordement électrique au bloc
d'alimentation LED.

Insérer et poser le bloc d'alimentation LED à
travers le boîtier d'encastrement dans le faux
plafond.

Relier le connecteur à 2 pôles entre le luminaire
et le bloc d'alimentation LED externe.



Beide innenliegenden Befestigungsschieber im Leuchtgehäuse zusammendrücken. Leuchtgehäuse bis zum Anschlag in das Einbaugeschäule einführen und Befestigungsschieber loslassen. Dieser Mechanismus gewährleistet einen sicheren Sitz des Leuchtgehäuses im Einbaugeschäule.

Einbaugeschäule und externes LED-Netzteil dürfen nicht durch wärmedämmende Stoffe abgedeckt werden.

WICHTIG:

Achten Sie darauf, dass die beim Montieren / Demontieren lose aufgesetzte optische Linseneinheit nicht durch ein Herabfallen vom Deckenabschlussring beschädigt wird.

Optische Linseneinheit mit Abschatter und Gittergewebestruktur auf den Deckenabschlussring aufsetzen. Deckenabschlussring mit Linseneinheit durch Rechtsdrehung im Leuchtgehäuse festsetzen.

Reinigung · Pflege

Leuchte regelmäßig mit lösungsmittelfreien Reinigungsmitteln von Schmutz säubern.

Austausch des LED-Moduls

Die Bezeichnung des LED-Moduls ist auf der Unterseite des jeweiligen LED-Moduls vermerkt.

BEGA Ersatzmodule entsprechen in Lichtfarbe und Lichtleistung den ursprünglich verbauten Modulen. Der Austausch kann mit handelsüblichem Werkzeug durch qualifizierte Personen erfolgen.

Anlage spannungsfrei schalten und Leuchte öffnen.

Bitte beachten Sie die Montageanleitung des LED-Moduls.
Leuchte schließen.

Ergänzungsteile

Netzteile für LED-Leuchten
220-240 V · 0/50-60 Hz mit Zugentlastung und Steckverbindersystem

13 145 Netzteil on/off
13 171 Netzteil DALI

Die Netzteile sind nur für den Betrieb mit einer LED-Leuchte geeignet.

Zu den Ergänzungsteilen gibt es eine gesonderte Gebrauchsanweisung.

Press together the two internal fixing sliders inside the luminaire housing. Push the luminaire housing to the end of the installation housing and then release the fixing sliders.

This mechanism ensures that the luminaire housing sits securely inside the installation housing.

Installation housing and external LED-power supply unit must not be installed in heat-insulating material.

IMPORTANT:

Make sure during installation / dismantling that the loosely positioned optical lens unit is not damaged by falling out of the ceiling trim ring.

Place optical lens unit with shield and mesh texture onto the ceiling trim ring.

Twist the ceiling trim ring complete with the attached lens unit to the right to fix the assembly inside the luminaire housing.

Cleaning · Maintenance

Clean luminaire regularly with solvent-free cleansers from dirt.

Replacing the LED module

The designation of the LED module is noted on the underside of the specific LED module.

The light colour and light output of BEGA replacement modules correspond to those of the modules originally fitted. The module can be replaced by qualified persons using standard tools.

Disconnect the system and open the luminaire. Please follow the installation instructions for the LED module.

Close the luminaire.

Accessories

Power supply units for LED luminaires
220-240 V · 0/50-60 Hz with strain relief and plug connector system.

13 145 Power supply unit on/off
13 171 Power supply unit DALI

The power supply units are only suitable for the operation of one LED luminaire.

For the accessories a separate instructions for use can be provided upon request.

Appuyer sur les deux coulisseaux de fixation internes dans l'armature. Insérer l'armature jusqu'en butée dans le boîtier d'encastrement et relâcher les coulisseaux de fixation.

Ce mécanisme assure une parfaite mise en place de l'armature dans le boîtier d'encastrement.

Le boîtier d'encastrement et le boîtier d'alimentation LED externe ne doivent pas être installés dans des matériaux d'isolation.

IMPORTANT :

Lors du montage / démontage, veiller à ce que le module lentille non fixé ne puisse être endommagé par une chute de l'anneau de finition de plafond.

Placer sur l'anneau de finition de plafond un module lentille optique avec obscurcisseur et structure grillagée.

Fixer l'anneau de finition de plafond et le module lentille dans le boîtier du luminaire en tournant vers la droite.

Nettoyage · Entretien approprié

Nettoyer régulièrement le luminaire et débarasser le de la saleté. N'utiliser que des produits d'entretien ne contenant pas de solvant.

Remplacement du module LED

La désignation du module LED est inscrite sur le dessous de chaque module LED.

Les modules de rechange BEGA correspondent aux modules d'origine en termes de couleur de lumière et de flux lumineux. Le module LED peut être remplacé par une personne qualifiée à l'aide d'outils disponibles dans le commerce.

Travailler hors tension et ouvrir le luminaire. Respecter la fiche d'utilisation du module LED. Fermer le luminaire.

Accessoires

Blocs d'alimentation pour luminaires LED
220-240 V · 0/50-60 Hz avec collier anti-traction et le système de connecteur.

13 145 Bloc d'alimentation on/off
13 171 Bloc d'alimentation DALI

Les blocs d'alimentation permettent l'utilisation avec une luminaire LED seulement.

Une fiche d'utilisation pour ces accessoires est disponible.

Ersatzteile

Polymerlinse	15 000 813
Gittergewebestruktur	16 007 090 DB4
Abschlussring	20 000 045 L
LED-Modul 3000 K	LED-1637/930

Spares

Polymer lens	15 000 813
Mesh fabric structure	16 007 090 DB4
Trim ring	20 000 045 L
LED module 3000 K	LED-1637/930

Pièces de rechange

Lentille polymère	15 000 813
Structure en treillis	16 007 090 DB4
Anneau de finition	20 000 045 L
Module LED 3000 K	LED-1637/930