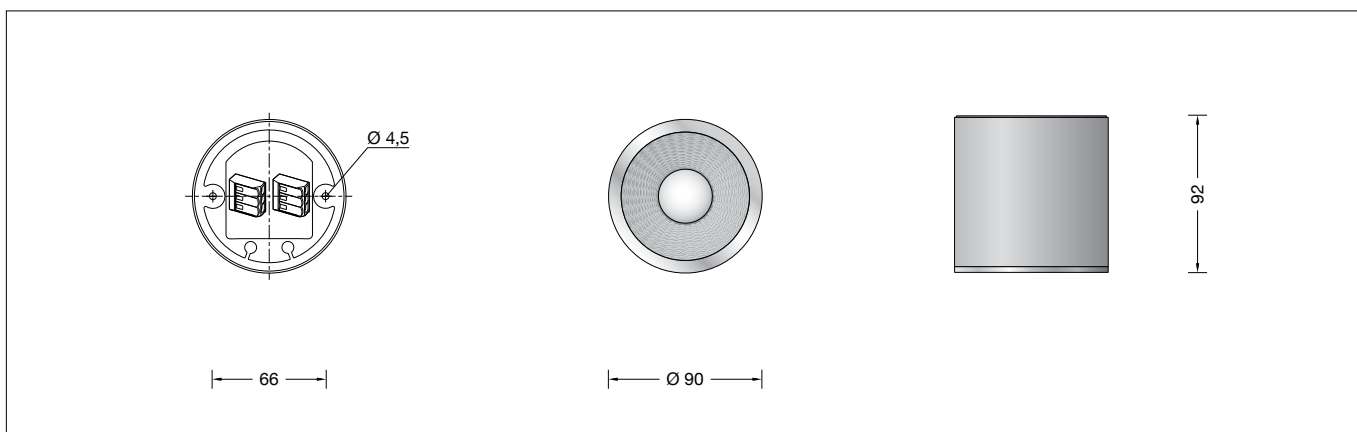


**BEGA****51 452.4**

Deckenleuchte für die Verwendung im Innenbereich  
Ceiling luminaire for indoor use  
Plafonnier pour utilisation à l'intérieur



## Gebrauchsanweisung

### Anwendung

Deckenleuchte-Tiefstrahler · Innenleuchte mit Aluminiumgehäuse für nach unten gerichtetes entblendetes Licht.

### Produktbeschreibung

Leuchtgehäuse aus Aluminium, Oberfläche Farbe samtschwarz  
Polymerlinse aus BEGA NeoGlass®  
Gittergewebestruktur aus Kunststoff  
Innenfarbton samtmessing  
Abschlussring · Farbe samtschwarz  
2 Befestigungsbohrungen ø 4,5 mm  
Abstand 66 mm  
Anschlussklemmen 2,5<sup>□</sup>  
Schutzleiteranschluss  
BEGA Ultimate Driver®  
Erfüllt Flicker-Anforderungen gemäß IEEE 1789, DIN IEC/TR 63158, DIN IEC/TR 61547-1  
LED-Netzteil  
220-240 V ~ 0/50-60 Hz  
DC 176-280 V  
BEGA Thermal Control®  
Temporäre thermische Regulierung der Leuchtenleistung zum Schutz temperatur-empfindlicher Bauteile, ohne die Leuchte abzuschalten  
Schutzklasse I  
CE – Konformitätszeichen  
Gewicht: 0,5 kg  
Dieses Produkt enthält Lichtquellen der Energieeffizienzklasse(n) D

### Sicherheit

Für die Installation und für den Betrieb dieser Leuchte sind die nationalen Sicherheitsvorschriften zu beachten. Die Montage und Inbetriebnahme darf nur durch eine Elektrofachkraft erfolgen. Der Hersteller übernimmt keine Haftung für Schäden, die durch unsachgemäßen Einsatz oder Montage entstehen. Werden nachträglich Änderungen an der Leuchte vorgenommen, so gilt derjenige als Hersteller, der diese Änderungen vornimmt.

### Überspannungsschutz

Die in der Leuchte verbauten elektronischen Komponenten sind nach DIN EN 61547 gegen Überspannung geschützt. Um einen zusätzlichen Schutz z. B. vor Transienten etc. zu erreichen, empfehlen wir separate Überspannungsschutzkomponenten. Sie finden diese auf unserer Website unter [www.bega.com](http://www.bega.com).

## Instructions for use

### Application

Ceiling luminaire downlight · indoor luminaire with aluminium housing for non-glare light deflected downwards.

### Product description

Luminaire housing made of aluminium, surface colour velvet black  
Polymer lens made of BEGA NeoGlass®  
Mesh fabric structure made of plastic  
Inside hue velvet brass  
Trim ring · colour velvet black  
2 mounting holes ø 4.5 mm  
Distance apart 66 mm  
Connecting terminals 2.5<sup>□</sup>  
Earth conductor connection  
BEGA Ultimate Driver®  
Complies with flicker requirements in accordance with IEEE 1789, DIN IEC/TR 63158, DIN IEC/TR 61547-1  
LED power supply unit  
220-240 V ~ 0/50-60 Hz  
DC 176-280 V  
BEGA Thermal Control®  
Temporary thermal regulation to protect temperature-sensitive components without switching off the luminaire  
Safety class I  
CE – Conformity mark  
Weight: 0.5 kg  
This product contains light sources of energy efficiency class(es) D

### Safety

The installation and operation of this luminaire are subject to national safety regulations. Installation and commissioning may only be carried out by a qualified electrician. The manufacturer accepts no liability for damage caused by improper use or installation. If subsequent modifications are made to the luminaire, the person responsible for these modifications shall be considered the manufacturer.

### Overvoltage protection

The electronic components installed in the luminaire are protected against overvoltage in accordance with DIN EN 61547. To achieve an additional protection against e.g. transients, etc. we recommend separate overvoltage protection components. You can find them on our website at [www.bega.com](http://www.bega.com).

## Fiche d'utilisation

### Utilisation

Plafonnier spot · luminaire d'intérieur avec cache en aluminium pour un éclairage non éblouissant dirigé vers le bas.

### Description du produit

Boîtier du luminaire en aluminium, finition couleur noir satiné  
Lentille polymère en BEGA NeoGlass®  
Structure en treillis en plastique  
Teinte intérieure laiton satiné  
Anneau de finition · couleur noir satiné  
2 trous de fixation ø 4,5 mm  
Entraxe 66 mm  
Bornier 2,5<sup>□</sup>  
Raccordement de mise à la terre  
BEGA Ultimate Driver®  
Conforme aux exigences en matière de Flicker (scintillement) selon IEEE 1789, DIN IEC/TR 63158, DIN IEC/TR 61547-1  
Bloc d'alimentation LED  
220-240 V ~ 0/50-60 Hz  
DC 176-280 V  
BEGA Thermal Control®  
Régulation thermique temporaire de la puissance des luminaires pour protéger les composants sensibles à la température, sans pour autant éteindre les luminaires  
Classe de protection I  
CE – Sigle de conformité  
Poids: 0,5 kg  
Ce produit contient des sources lumineuses de classe d'efficacité énergétique D

### Sécurité

Pour l'installation et l'utilisation de ce luminaire, respecter les normes de sécurité nationales. L'installation et la mise en service ne doivent être effectuées que par un électricien agréé. Le fabricant décline toute responsabilité pour tout dommage résultant d'une mise en œuvre ou d'une installation inappropriée du produit. Si des modifications sont apportées ultérieurement au luminaire, l'intervenant sera considéré comme étant le fabricant.

### Protection contre les surtensions

Les composants électroniques installés dans le luminaire sont protégés contre la surtension conformément à la norme DIN EN 61547. Pour obtenir une protection supplémentaire contre la surtension, les tensions transitoires etc., nous proposons des composants de protection séparés. Vous les trouverez sur notre site web [www.bega.com](http://www.bega.com).

## Leuchtmittel

Modul-Anschlussleistung	8,4 W
Leuchten-Anschlussleistung	9,5 W
Bemessungstemperatur	$t_a = 25\text{ °C}$
Umgebungstemperatur	$t_{a\text{ max}} = 50\text{ °C}$

## 51 452.4 K3

Modul-Bezeichnung	LED-1644/930
Farbtemperatur	3000 K
Farbwiedergabeindex	CRI > 90
Modul-Lichtstrom	1430 lm
Leuchten-Lichtstrom	980 lm
Leuchten-Lichtausbeute	103,2 lm/W

## Lamp

Module connected wattage	8,4 W
Luminaire connected wattage	9,5 W
Rated temperature	$t_a = 25\text{ °C}$
Ambient temperature	$t_{a\text{ max}} = 50\text{ °C}$

## 51 452.4 K3

Module designation	LED-1644/930
Colour temperature	3000 K
Colour rendering index	CRI > 90
Module luminous flux	1430 lm
Luminaire luminous flux	980 lm
Luminaire luminous efficiency	103,2 lm/W

## Lampe

Puissance raccordée du module	8,4 W
Puissance raccordée du luminaire	9,5 W
Température de référence	$t_a = 25\text{ °C}$
Température d'ambiance	$t_{a\text{ max}} = 50\text{ °C}$

## 51 452.4 K3

Désignation du module	LED-1644/930
Température de couleur	3000 K
Indice de rendu des couleurs	CRI > 90
Flux lumineux du module	1430 lm
Flux lumineux du luminaire	980 lm
Rendement lum. du luminaire	103,2 lm/W

## Lichttechnik

Symmetrisch breitstreuende  
Lichtstärkeverteilung.  
Halbstreuwinkel 40°

## Lighting technology

Symmetrical wide beam light distribution.  
Half beam angle 40°

## Technique d'éclairage

Répartition lumineuse symétrique extensive.  
Angle de diffusion à demi-intensité 40°

## Montage

LEDs sind hochwertige elektronische Bauteile!  
Bitte vermeiden Sie während der Montage oder  
des Auswechslens eine direkte Berührung der  
LED-Lichtaustrittsfläche mit den Händen.

Montageplatte aus dem Leuchtengehäuse  
entnehmen.

Schutzleiterverbindung abziehen  
(Steckkontakt).

### Bitte beachten Sie:

Soll die Leuchte auf einer metallischen,  
elektrisch leitenden Oberfläche montiert  
werden, unbedingt darauf achten, dass die  
Befestigungsfläche sicher und dauerhaft  
mit dem Schutzleiter der Leuchte leitend  
verbunden wird!

Netzanschlussleitung durch die Montageplatte  
führen.

Montageplatte mit beiliegendem oder  
anderem geeigneten Befestigungsmaterial auf  
Montagegrund befestigen.

Schutzleiterverbindung an Schutzleiterschraube  
(⊕) der Montageplatte herstellen.

Schutzleiterverbindung zum Leuchtengehäuse  
vornehmen (Steckkontakt).

Silikonschläuche über Anschlussadern  
schieben.

Elektrischen Anschluss an Klemmen  
vornehmen.

## Installation

LED are high-quality electronic components!  
Please avoid touching the light output opening  
of the LED directly during installation or  
relamping.

Remove mounting plate from the luminaire  
housing.

Unplug the earth conductor connection (plug  
contact).

### Please note:

If the luminaire is to be mounted onto a  
metallic, electroconductive surface, it is  
mandatory to make sure that the mounting  
surface is securely and permanently connected  
conductive to the earth conductor of the  
luminaire!

Lead the power connecting cable through the  
mounting plate.

Fix the mounting plate with enclosed or any  
other suitable fixing material onto the mounting  
surface.

Establish the earth conductor connection on  
the earthing screw (⊕) of the mounting plate.

Establish the earth conductor connection to the  
luminaire housing (plug contact).

Push silicone sleeves over the lines.

Make the electrical connection to the terminals.

## Installation

Les LED sont des composants électroniques  
de haute précision. Éviter de toucher la surface  
de diffusion des LED avec les doigts lorsque  
vous l'installez ou la remplacez.

Retirer la platine de fixation de l'armature.  
Retirer la mise à la terre (connexion enfichable).

### Attention :

Si le luminaire doit être monté sur une surface  
métallique et non isolante, veuillez vérifier que la  
surface de montage soit connectée de manière  
sûre et durable à la mise à la terre du luminaire!  
Introduire le câble de raccordement à travers la  
platine de fixation.

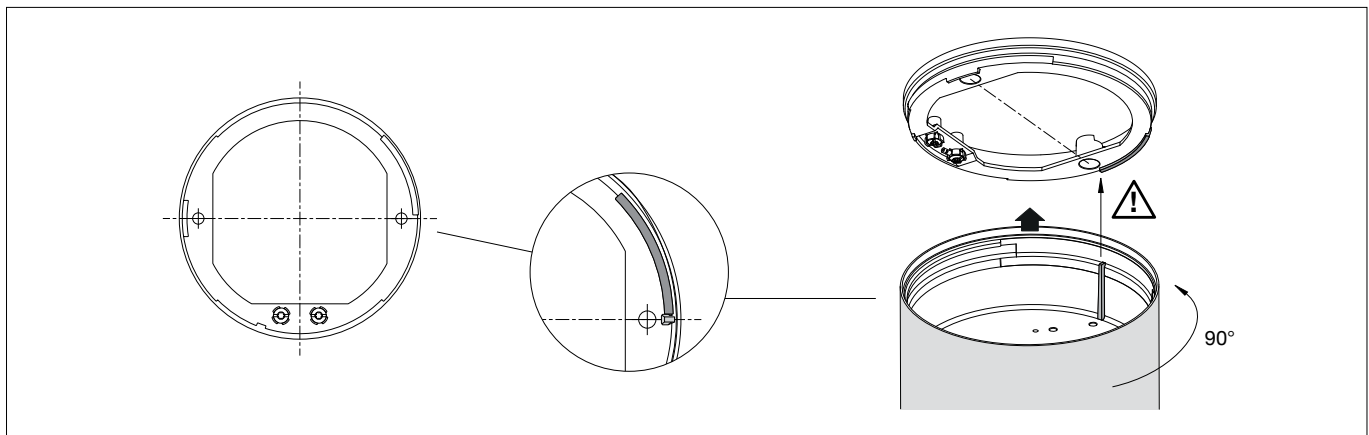
Fixer la platine de montage sur le support de  
montage avec le matériel de fixation fourni ou  
tout autre matériel approprié.

Effectuer la mise à la terre à la vis de terre (⊕)  
de la platine de montage.

Raccorder l'armature à la terre (connexion  
enfichable).

Enfiler les gaines de silicone sur les fils de  
raccordement.

Procéder au raccordement électrique aux  
borniers.



## WICHTIG:

Um eine sichere Verbindung zu gewährleisten,  
ist eine präzise Positionierung von  
Leuchtengehäuse zur Montageplatte  
erforderlich.

Darauf achten, dass der innenliegende vertikale  
Steg des Leuchtengehäuses passgenau im  
Bereich der Befestigungsbohrung am langen  
Steg der Montageplatte platziert wird.

Leuchtengehäuse fest gegen die Montageplatte  
drücken und rechtsherum fest gegen den  
Anschlag drehen.

## IMPORTANT:

To ensure secure connection, the luminaire  
housing must be positioned precisely in relation  
to the mounting plate.

Make sure that the vertical bar inside the  
luminaire housing is positioned precisely in the  
area of the mounting hole on the long bar of the  
mounting plate.

Press the luminaire housing firmly against the  
mounting plate and turn it clockwise firmly  
against the stop.

## IMPORTANT:

Pour garantir une connexion sûre, l'armature  
doit être positionnée précisément par rapport à  
la platine de fixation.

Veiller à ce que la tige verticale intérieure de  
l'armature soit parfaitement placée par rapport  
à la longue tige au niveau du trou de la platine  
de fixation.

Presser fortement l'armature contre la platine  
de fixation et tourner vers la droite fortement  
contre la butée.

### Reinigung · Pflege

Leuchte regelmäßig mit lösungsmittelfreien Reinigungsmitteln von Schmutz säubern.

### Cleaning · Maintenance

Clean luminaire regularly with solvent-free cleansers from dirt.

### Nettoyage · Entretien approprié

Nettoyer régulièrement le luminaire et débarrasser le de la saleté. N'utiliser que des produits d'entretien ne contenant pas de solvant.

### Austausch des LED-Moduls

Die Bezeichnung des LED-Moduls ist auf der Unterseite des jeweiligen LED-Moduls vermerkt.  
BEGA Ersatzmodule entsprechen in Lichtfarbe und Lichtleistung den ursprünglich verbauten Modulen. Der Austausch kann mit handelsüblichem Werkzeug durch qualifizierte Personen erfolgen.  
Anlage spannungsfrei schalten.  
Leuchte öffnen.  
Bitte beachten Sie die Montageanleitung des LED-Moduls.  
Leuchte schließen.

### Replacing the LED module

The designation of the LED module is noted on the underside of the specific LED module. The light colour and light output of BEGA replacement modules correspond to those of the modules originally fitted. The module can be replaced by qualified persons using standard tools.  
Disconnect the electrical installation.  
Open the luminaire.  
Please follow the installation instructions for the LED module.  
Close the luminaire.

### Remplacement du module LED

La désignation du module LED est inscrite sur le dessous de chaque module LED. Les modules de rechange BEGA correspondent aux modules d'origine en termes de couleur de lumière et de flux lumineux. Le module LED peut être remplacé par une personne qualifiée à l'aide d'outils courants.  
Débrancher l'alimentation.  
Ouvrir le luminaire.  
Respecter la notice de montage du module LED.  
Fermer le luminaire.

### Ersatzteile

Polymerlinse	15 000 815
Gittergewebestruktur	16 007 089 DB2
Abschlussring	20 000 106 B8
LED-Netzteil	DEV-0447/250
LED-Modul 3000K	LED-1644/930

### Spares

Polymer lens	15 000 815
Mesh fabric structure	16 007 089 DB2
Trim ring	20 000 106 B8
LED power supply unit	DEV-0447/250
LED module 3000K	LED-1644/930

### Pièces de rechange

Lentille polymère	15 000 815
Structure en treillis	16 007 089 DB2
Anneau de finition	20 000 106 B8
Bloc d'alimentation LED	DEV-0447/250
Module LED 3000K	LED-1644/930