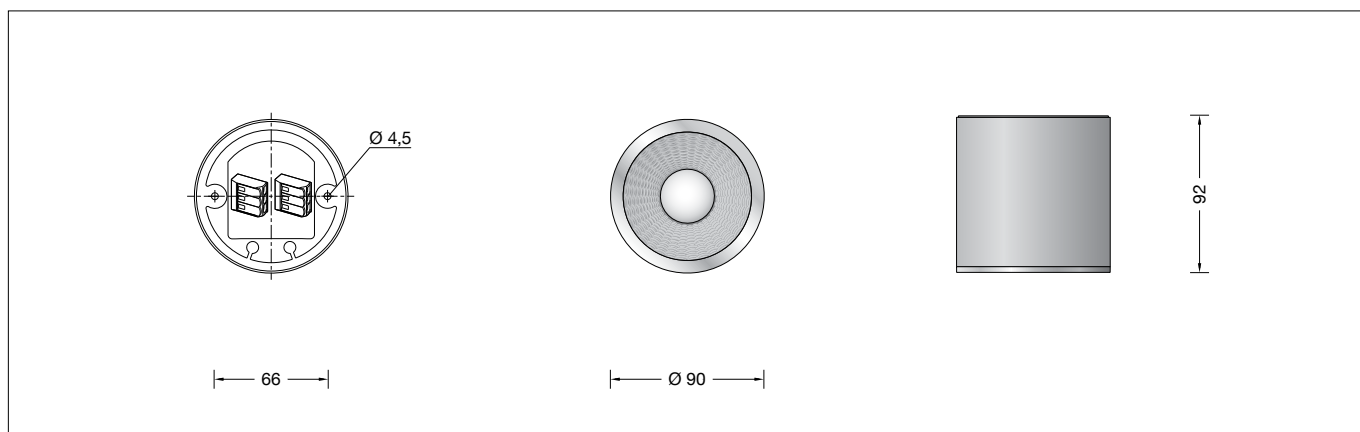


BEGA**51 452.5**

Deckenleuchte für die Verwendung im Innenbereich
Ceiling luminaire for indoor use
Plafonnier pour utilisation à l'intérieur



Gebrauchsanweisung

Anwendung

Deckenleuchte-Tiefstrahler · Innenleuchte mit Aluminiumgehäuse für nach unten gerichtetes entblendetes Licht.

Produktbeschreibung

Leuchtgehäuse aus Aluminium, Oberfläche Farbe samtschwarz
Polymerlinse aus BEGA NeoGlass®
Gittergewebestruktur aus Kunststoff
Innenfarbton samtschwarz
Abschlussring · Farbe samtschwarz
2 Befestigungsbohrungen ø 4,5 mm
Abstand 66 mm
Anschlussklemmen 2,5[□]
Schutzleiteranschluss
BEGA Ultimate Driver®
Erfüllt Flicker-Anforderungen gemäß IEEE 1789, DIN IEC/TR 63158, DIN IEC/TR 61547-1
LED-Netzteil
220-240 V ~ 0/50-60 Hz
DC 176-280 V
BEGA Thermal Control®
Temporäre thermische Regulierung der Leuchtenleistung zum Schutz temperatur-empfindlicher Bauteile, ohne die Leuchte abzuschalten
Schutzklasse I
CE – Konformitätszeichen
Gewicht: 0,5 kg
Dieses Produkt enthält Lichtquellen der Energieeffizienzklasse(n) D

Sicherheit

Für die Installation und für den Betrieb dieser Leuchte sind die nationalen Sicherheitsvorschriften zu beachten. Die Montage und Inbetriebnahme darf nur durch eine Elektrofachkraft erfolgen. Der Hersteller übernimmt keine Haftung für Schäden, die durch unsachgemäßen Einsatz oder Montage entstehen. Werden nachträglich Änderungen an der Leuchte vorgenommen, so gilt derjenige als Hersteller, der diese Änderungen vornimmt.

Überspannungsschutz

Die in der Leuchte verbauten elektronischen Komponenten sind nach DIN EN 61547 gegen Überspannung geschützt. Um einen zusätzlichen Schutz z. B. vor Transienten etc. zu erreichen, empfehlen wir separate Überspannungsschutzkomponenten. Sie finden diese auf unserer Website unter www.bega.com.

Instructions for use

Application

Ceiling luminaire downlight · indoor luminaire with aluminium housing for non-glare light deflected downwards.

Product description

Luminaire housing made of aluminium, surface colour velvet black
Polymer lens made of BEGA NeoGlass®
Mesh fabric structure made of plastic
Inside hue velvet black
Trim ring · colour velvet black
2 mounting holes ø 4.5 mm
Distance apart 66 mm
Connecting terminals 2.5[□]
Earth conductor connection
BEGA Ultimate Driver®
Complies with flicker requirements in accordance with IEEE 1789, DIN IEC/TR 63158, DIN IEC/TR 61547-1
LED power supply unit
220-240 V ~ 0/50-60 Hz
DC 176-280 V
BEGA Thermal Control®
Temporary thermal regulation to protect temperature-sensitive components without switching off the luminaire
Safety class I
CE – Conformity mark
Weight: 0.5 kg
This product contains light sources of energy efficiency class(es) D

Safety

The installation and operation of this luminaire are subject to national safety regulations. Installation and commissioning may only be carried out by a qualified electrician. The manufacturer accepts no liability for damage caused by improper use or installation. If subsequent modifications are made to the luminaire, the person responsible for these modifications shall be considered the manufacturer.

Overvoltage protection

The electronic components installed in the luminaire are protected against overvoltage in accordance with DIN EN 61547. To achieve an additional protection against e.g. transients, etc. we recommend separate overvoltage protection components. You can find them on our website at www.bega.com.

Fiche d'utilisation

Utilisation

Plafonnier spot · luminaire d'intérieur avec cache en aluminium pour un éclairage non éblouissant dirigé vers le bas.

Description du produit

Boîtier du luminaire en aluminium, finition couleur noir satiné
Lentille polymère en BEGA NeoGlass®
Structure en treillis en plastique
Teinte intérieure noir satiné
Anneau de finition · couleur noir satiné
2 trous de fixation ø 4,5 mm
Entraxe 66 mm
Bornier 2,5[□]
Raccordement de mise à la terre
BEGA Ultimate Driver®
Conforme aux exigences en matière de Flicker (scintillement) selon IEEE 1789, DIN IEC/TR 63158, DIN IEC/TR 61547-1
Bloc d'alimentation LED
220-240 V ~ 0/50-60 Hz
DC 176-280 V
BEGA Thermal Control®
Régulation thermique temporaire de la puissance des luminaires pour protéger les composants sensibles à la température, sans pour autant éteindre les luminaires
Classe de protection I
CE – Sigle de conformité
Poids: 0,5 kg
Ce produit contient des sources lumineuses de classe d'efficacité énergétique D

Sécurité

Pour l'installation et l'utilisation de ce luminaire, respecter les normes de sécurité nationales. L'installation et la mise en service ne doivent être effectuées que par un électricien agréé. Le fabricant décline toute responsabilité pour tout dommage résultant d'une mise en œuvre ou d'une installation inappropriée du produit. Si des modifications sont apportées ultérieurement au luminaire, l'intervenant sera considéré comme étant le fabricant.

Protection contre les surtensions

Les composants électroniques installés dans le luminaire sont protégés contre la surtension conformément à la norme DIN EN 61547. Pour obtenir une protection supplémentaire contre la surtension, les tensions transitoires etc., nous proposons des composants de protection séparés. Vous les trouverez sur notre site web www.bega.com.

Leuchtmittel

Modul-Anschlussleistung	8,4 W
Leuchten-Anschlussleistung	9,5 W
Bemessungstemperatur	$t_a = 25\text{ °C}$
Umgebungstemperatur	$t_{a\text{max}} = 50\text{ °C}$

51 452.5 K3

Modul-Bezeichnung	LED-1644/930
Farbtemperatur	3000 K
Farbwiedergabeindex	CRI > 90
Modul-Lichtstrom	1430 lm
Leuchten-Lichtstrom	962 lm
Leuchten-Lichtausbeute	101,3 lm/W

Lichttechnik

Symmetrisch breitstreuende
Lichtstärkeverteilung.
Halbbreitwinkel 40°

Montage

LEDs sind hochwertige elektronische Bauteile!
Bitte vermeiden Sie während der Montage oder
des Auswechselns eine direkte Berührung der
LED-Lichtaustrittsfläche mit den Händen.

Montageplatte aus dem Leuchtengehäuse
entnehmen.

Schutzleiterverbindung abziehen
(Steckkontakt).

Bitte beachten Sie:

Soll die Leuchte auf einer metallischen,
elektrisch leitenden Oberfläche montiert
werden, unbedingt darauf achten, dass die
Befestigungsfläche sicher und dauerhaft
mit dem Schutzleiter der Leuchte leitend
verbunden wird!

Netzanschlussleitung durch die Montageplatte
führen.

Montageplatte mit beiliegendem oder
anderem geeigneten Befestigungsmaterial auf
Montagegrund befestigen.

Schutzleiterverbindung an Schutzleiterschraube
(⊕) der Montageplatte herstellen.

Schutzleiterverbindung zum Leuchtengehäuse
vornehmen (Steckkontakt).

Silikonschläuche über Anschlussadern
schieben.

Elektrischen Anschluss an Klemmen
vornehmen.

Lamp

Module connected wattage	8,4 W
Luminaire connected wattage	9,5 W
Rated temperature	$t_a = 25\text{ °C}$
Ambient temperature	$t_{a\text{max}} = 50\text{ °C}$

51 452.5 K3

Module designation	LED-1644/930
Colour temperature	3000 K
Colour rendering index	CRI > 90
Module luminous flux	1430 lm
Luminaire luminous flux	962 lm
Luminaire luminous efficiency	101,3 lm/W

Lighting technology

Symmetrical wide beam light distribution.
Half beam angle 40°

Installation

LED are high-quality electronic components!
Please avoid touching the light output opening
of the LED directly during installation or
relamping.

Remove mounting plate from the luminaire
housing.

Unplug the earth conductor connection (plug
contact).

Please note:

If the luminaire is to be mounted onto a
metallic, electroconductive surface, it is
mandatory to make sure that the mounting
surface is securely and permanently connected
conductive to the earth conductor of the
luminaire!

Lead the power connecting cable through the
mounting plate.

Fix the mounting plate with enclosed or any
other suitable fixing material onto the mounting
surface.

Establish the earth conductor connection on
the earthing screw (⊕) of the mounting plate.

Establish the earth conductor connection to the
luminaire housing (plug contact).

Push silicone sleeves over the lines.

Make the electrical connection to the terminals.

Lampe

Puissance raccordée du module	8,4 W
Puissance raccordée du luminaire	9,5 W
Température de référence	$t_a = 25\text{ °C}$
Température d'ambiance	$t_{a\text{max}} = 50\text{ °C}$

51 452.5 K3

Désignation du module	LED-1644/930
Température de couleur	3000 K
Indice de rendu des couleurs	CRI > 90
Flux lumineux du module	1430 lm
Flux lumineux du luminaire	962 lm
Rendement lum. du luminaire	101,3 lm/W

Technique d'éclairage

Répartition lumineuse symétrique extensive.
Angle de diffusion à demi-intensité 40°

Installation

Les LED sont des composants électroniques
de haute précision. Éviter de toucher la surface
de diffusion des LED avec les doigts lorsque
vous l'installez ou la remplacez.

Retirer la platine de fixation de l'armature.

Retirer la mise à la terre (connexion enfichable).

Attention :

Si le luminaire doit être monté sur une surface
métallique et non isolante, veuillez vérifier que la
surface de montage soit connectée de manière
sûre et durable à la mise à la terre du luminaire!
Introduire le câble de raccordement à travers la
platine de fixation.

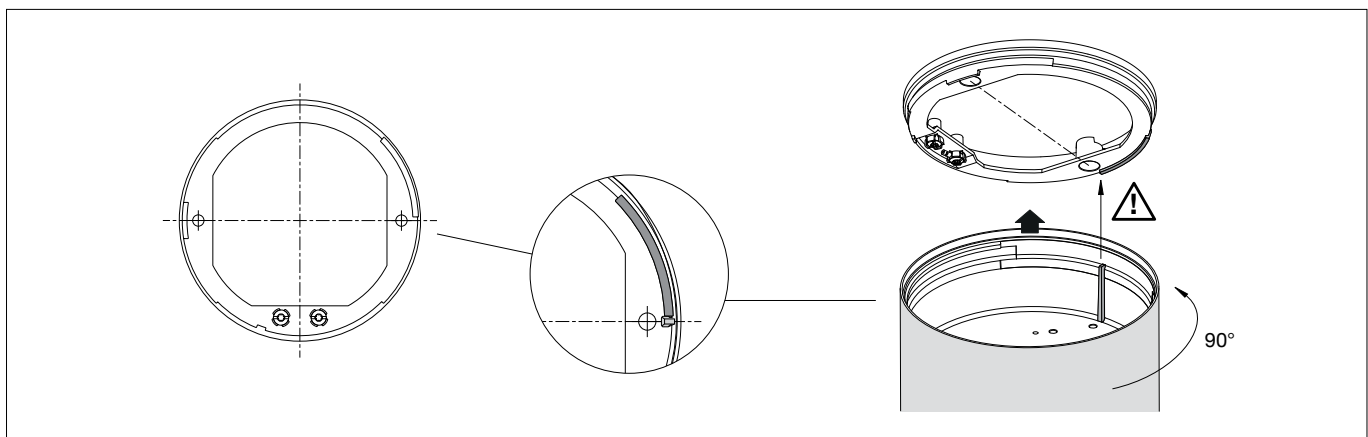
Fixer la platine de montage sur le support de
montage avec le matériel de fixation fourni ou
tout autre matériel approprié.

Effectuer la mise à la terre à la vis de terre (⊕)
de la platine de montage.

Raccorder l'armature à la terre (connexion
enfichable).

Enfiler les gaines de silicone sur les fils de
raccordement.

Procéder au raccordement électrique aux
borniers.



WICHTIG:

Um eine sichere Verbindung zu gewährleisten,
ist eine präzise Positionierung von
Leuchtengehäuse zur Montageplatte
erforderlich.

Darauf achten, dass der innenliegende vertikale
Steg des Leuchtengehäuses passgenau im
Bereich der Befestigungsbohrung am langen
Steg der Montageplatte platziert wird.

Leuchtengehäuse fest gegen die Montageplatte
drücken und rechtsherum fest gegen den
Anschlag drehen.

IMPORTANT:

To ensure secure connection, the luminaire
housing must be positioned precisely in relation
to the mounting plate.

Make sure that the vertical bar inside the
luminaire housing is positioned precisely in the
area of the mounting hole on the long bar of the
mounting plate.

Press the luminaire housing firmly against the
mounting plate and turn it clockwise firmly
against the stop.

IMPORTANT:

Pour garantir une connexion sûre, l'armature
doit être positionnée précisément par rapport
à la platine de fixation.

Veiller à ce que la tige verticale intérieure de
l'armature soit parfaitement placée par rapport
à la longue tige au niveau du trou de la platine
de fixation.

Presser fortement l'armature contre la platine
de fixation et tourner vers la droite fortement
contre la butée.

Reinigung · Pflege

Leuchte regelmäßig mit lösungsmittelfreien Reinigungsmitteln von Schmutz säubern.

Cleaning · Maintenance

Clean luminaire regularly with solvent-free cleansers from dirt.

Nettoyage · Entretien approprié

Nettoyer régulièrement le luminaire et débarrasser le de la saleté. N'utiliser que des produits d'entretien ne contenant pas de solvant.

Austausch des LED-Moduls

Die Bezeichnung des LED-Moduls ist auf der Unterseite des jeweiligen LED-Moduls vermerkt.
BEGA Ersatzmodule entsprechen in Lichtfarbe und Lichtleistung den ursprünglich verbauten Modulen. Der Austausch kann mit handelsüblichem Werkzeug durch qualifizierte Personen erfolgen.
Anlage spannungsfrei schalten.
Leuchte öffnen.
Bitte beachten Sie die Montageanleitung des LED-Moduls.
Leuchte schließen.

Replacing the LED module

The designation of the LED module is noted on the underside of the specific LED module. The light colour and light output of BEGA replacement modules correspond to those of the modules originally fitted. The module can be replaced by qualified persons using standard tools.
Disconnect the electrical installation.
Open the luminaire.
Please follow the installation instructions for the LED module.
Close the luminaire.

Remplacement du module LED

La désignation du module LED est inscrite sur le dessous de chaque module LED. Les modules de rechange BEGA correspondent aux modules d'origine en termes de couleur de lumière et de flux lumineux. Le module LED peut être remplacé par une personne qualifiée à l'aide d'outils courants.
Débrancher l'alimentation.
Ouvrir le luminaire.
Respecter la notice de montage du module LED.
Fermer le luminaire.

Ersatzteile

Polymerlinse	15 000 815
Gittergewebestruktur	16 007 089 DB4
Abschlussring	20 000 106 B8
LED-Netzteil	DEV-0447/250
LED-Modul 3000K	LED-1644/930

Spares

Polymer lens	15 000 815
Mesh fabric structure	16 007 089 DB4
Trim ring	20 000 106 B8
LED power supply unit	DEV-0447/250
LED module 3000K	LED-1644/930

Pièces de rechange

Lentille polymère	15 000 815
Structure en treillis	16 007 089 DB4
Anneau de finition	20 000 106 B8
Bloc d'alimentation LED	DEV-0447/250
Module LED 3000K	LED-1644/930