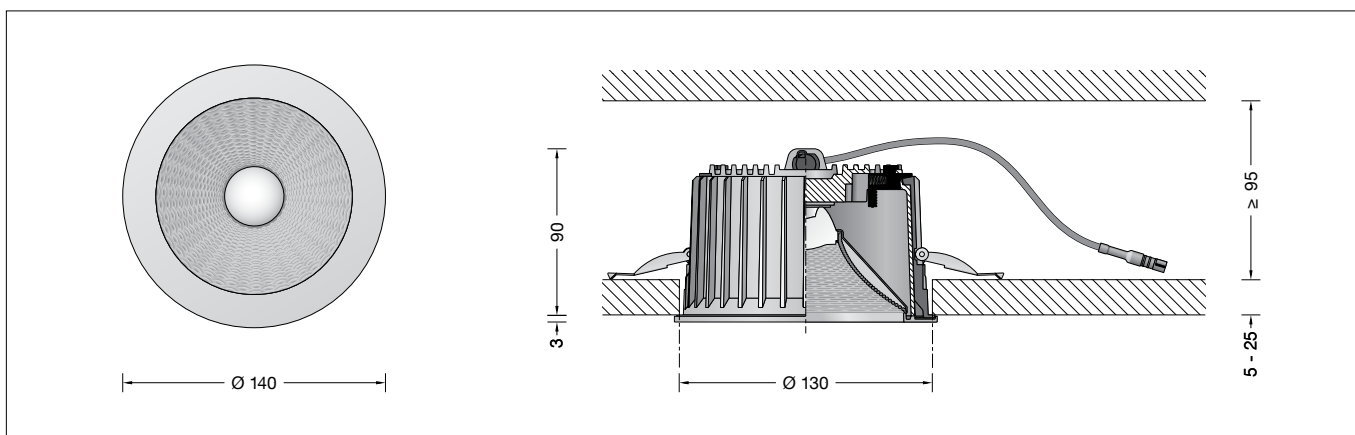


**BEGA****51 456.6**

Deckeneinbau-Tiefstrahler für die Verwendung im Innenbereich  
 Recessed ceiling downlight for indoor use  
 Plafonnier-spot à encastrer pour utilisation à l'intérieur



## Gebrauchsanweisung

### Anwendung

Deckeneinbau-Tiefstrahler · Innenleuchte mit symmetrisch breitstreuender Lichtstärkeverteilung zum Anschluss an ein externes LED-Netzteil.  
 Für den flächenaufliegenden Einbau in Zwischendecken von 5-25 mm Stärke im Innenbereich.

### Produktbeschreibung

Einbauleuchte ohne Netzteil  
 Leuchtgehäuse aus Aluminiumguss  
 Einbaugehäuse besteht aus glasfaserverstärktem Kunststoff mit 2 Befestigungsfedern  
 Polymerlinse aus BEGA NeoGlass®  
 Gittergewebestruktur aus Kunststoff  
 Innenfarbton samtkupfer  
 Deckenabschlussring aus Metall, Farbe samtschwarz  
 Einbauöffnung  $\varnothing$  130 mm  
 Erforderliche Einbautiefe 95 mm  
 1 Anschlussleitung mit Zugentlastung und Steckverbindersystem für BEGA Netzteil, on/off oder DALI  
 Schutzklasse III  $\diamond$   
**CE** – Konformitätszeichen  
 Gewicht: 0,6 kg  
 Dieses Produkt enthält Lichtquellen der Energieeffizienzklasse(n) D

### Sicherheit

Für die Installation und für den Betrieb dieser Leuchte sind die nationalen Sicherheitsvorschriften zu beachten.  
 Die Montage und Inbetriebnahme darf nur durch eine Elektrofachkraft erfolgen.  
 Der Hersteller übernimmt keine Haftung für Schäden, die durch unsachgemäßen Einsatz oder Montage entstehen.  
 Werden nachträglich Änderungen an der Leuchte vorgenommen, so gilt derjenige als Hersteller, der diese Änderungen vornimmt.

### Überspannungsschutz

Die in der Leuchte verbauten elektronischen Komponenten sind nach DIN EN 61547 gegen Überspannung geschützt.  
 Um einen zusätzlichen Schutz z. B. vor Transienten etc. zu erreichen, empfehlen wir separate Überspannungsschutzkomponenten.  
 Sie finden diese auf unserer Website unter [www.bega.com](http://www.bega.com).

## Instructions for use

### Application

Recessed ceiling luminaire · indoor luminaire with symmetrical wide beam light distribution for connection to external LED power supply unit.  
 For surface-mounted installation in indoor suspended ceilings of 5-25 mm thickness.

### Product description

Recessed luminaire without power supply unit  
 Luminaire housing made of cast aluminium  
 Installation housing is made of glass-fibre reinforced polyamide with 2 fastening springs  
 Polymer lens made of BEGA NeoGlass®  
 Mesh fabric structure made of plastic  
 Inside hue velvet copper  
 Ceiling trim ring made of metal, colour velvet black  
 Recessed opening  $\varnothing$  130 mm  
 Required installation depth 95 mm  
 1 connecting cable with strain relief and plug connector system for BEGA power supply unit, on/off or DALI  
 Safety class III  $\diamond$   
**CE** – Conformity mark  
 Weight: 0.6 kg  
 This product contains light sources of energy efficiency class(es) D

### Safety

The installation and operation of this luminaire are subject to national safety regulations.  
 Installation and commissioning may only be carried out by a qualified electrician.  
 The manufacturer accepts no liability for damage caused by improper use or installation.  
 If subsequent modifications are made to the luminaire, the person responsible for these modifications shall be considered the manufacturer.

### Overvoltage protection

The electronic components installed in the luminaire are protected against overvoltage in accordance with DIN EN 61547.  
 To achieve an additional protection against e. g. transients, etc. we recommend separate overvoltage protection components.  
 You can find them on our website at [www.bega.com](http://www.bega.com).

## Fiche d'utilisation

### Utilisation

Plafonnier à encastrer · luminaire d'intérieur à répartition lumineuse symétrique extensive pour la connexion au bloc d'alimentation LED externe.  
 Pour l'encastrement en saillie en intérieur, dans des faux-plafonds d'une épaisseur de 5-25 mm.

### Description du produit

Luminaire encastré sans bloc d'alimentation  
 Armature en fonderie d'aluminium  
 Boîtier d'encastrement est composée de matière polyamide renforcé à la fibre de verre avec 2 ressorts de fixation  
 Lentille polymère en BEGA NeoGlass®  
 Structure en treillis en plastique  
 Teinte intérieure cuivre satiné  
 Anneau de finition en métal, couleur noir satiné  
 Réserve  $\varnothing$  130 mm  
 Profondeur d'encastrement requise 95 mm  
 1 câble de connexion avec collier antitraction et le système de connecteur pour BEGA boîtier d'alimentation, on/off ou DALI  
 Classe de protection III  $\diamond$   
**CE** – Sigle de conformité  
 Poids: 0,6 kg  
 Ce produit contient des sources lumineuses de classe d'efficacité énergétique D

### Sécurité

Pour l'installation et l'utilisation de ce luminaire, respecter les normes de sécurité nationales.  
 L'installation et la mise en service ne doivent être effectuées que par un électricien agréé.  
 Le fabricant décline toute responsabilité pour tout dommage résultant d'une mise en œuvre ou d'une installation inappropriée du produit.  
 Si des modifications sont apportées ultérieurement au luminaire, l'intervenant sera considéré comme étant le fabricant.

### Protection contre les surtensions

Les composants électroniques installés dans le luminaire sont protégés contre la surtension conformément à la norme DIN EN 61547.  
 Pour obtenir une protection supplémentaire contre la surtension, les tensions transitoires etc., nous proposons des composants de protection séparés. Vous les trouverez sur notre site web [www.bega.com](http://www.bega.com).

## Leuchtmittel

Modul-Anschlussleistung	12,2 W
Leuchten-Anschlussleistung	14 W
Bemessungstemperatur	$t_a = 25\text{ °C}$
Umgebungstemperatur	$t_{a\text{max}} = 35\text{ °C}$

## 51 456.6 K3

Modul-Bezeichnung	LED-1644/930
Farbtemperatur	3000 K
Farbwiedergabeindex	CRI > 90
Modul-Lichtstrom	2120 lm
Leuchten-Lichtstrom	1258 lm
Leuchten-Lichtausbeute	89,9 lm/W

## Lichttechnik

Symmetrisch breitstreuende  
Lichtstärkeverteilung.  
Halbstrahlwinkel 40°

## Montage

Leuchtengehäuse darf nicht in  
wärmedämmende Stoffe eingebaut werden.

**Für den Betrieb der Leuchte ist ein  
separates Netzteil erforderlich.**

Zum Anschluss an externes LED-Netzteil –  
Ergänzungsteil **13 144** oder **13 169** – ist die  
Leuchte mit einem 2-poligen Steckverbinder  
ausgestattet.

Gebrauchsanweisungen der LED-Netzteile  
beachten.

LEDs sind hochwertige elektronische Bauteile!  
Bitte vermeiden Sie während der Montage oder  
des Auswechselns eine direkte Berührung der  
LED-Lichtaustrittsfläche mit den Händen.

Die Einbauöffnung wird durch den Anschlag-  
ring des Einbaugesäuses abgedeckt.

Die Befestigung des Einbaugesäuses in der  
Einbauöffnung erfolgt über zwei verstellbare  
Federn.

### Einbau in Zwischendecken:

Es ist eine Einbauöffnung von 130 mm mit einer  
Mindesttiefe von 95 mm erforderlich.

Befestigungsfedern des Einbaugesäuses  
entgegen ihres Federdrucks beidseitig gegen  
das Gehäuse drücken und Einbaugesäuse in  
die Einbauöffnung schieben.

Die Befestigungsfedern greifen hinter die  
Deckenplatte. Die Stärke der Deckenplatte darf  
minimal 5 mm und maximal 25 mm betragen.  
Bei geringerer Stärke muss die Deckenplatte  
rückseitig verstärkt werden.

Elektrischen Anschluss an LED-Netzteil  
vornehmen.

LED-Netzteil durch das Einbaugesäuse in die  
Zwischendecke führen und ablegen.  
2-polige Steckverbindung zwischen Leuchte  
und externem LED-Netzteil herstellen.

## Lamp

Module connected wattage	12.2 W
Luminaire connected wattage	14 W
Rated temperature	$t_a = 25\text{ °C}$
Ambient temperature	$t_{a\text{max}} = 35\text{ °C}$

## 51 456.6 K3

Module designation	LED-1644/930
Colour temperature	3000 K
Colour rendering index	CRI > 90
Module luminous flux	2120 lm
Luminaire luminous flux	1258 lm
Luminaire luminous efficiency	89,9 lm/W

## Lighting technology

Symmetrical wide beam light distribution.  
Half beam angle 40°

## Installation

Luminaire housing must not be installed in  
heat-insulating material.

**A separate power supply unit is required to  
operate the luminaire.**

For connection to external LED-power supply  
unit – accessory **13 144** or **13 169** – the  
luminaire is equipped with a 2-pin connector.  
Note operating instructions of the LED-power  
supply units.

LED are high-quality electronic components!  
Please avoid touching the light output opening  
of the LED directly during installation or  
relamping.

The recessed opening is covered by the frame  
of the luminaire housing.

Fixing of the installation housing in the recessed  
opening is achieved by using two adjustable  
springs.

### Installation into inserted ceilings:

A recessed opening of 130 mm is necessary  
to accept the installation housing. Recessed  
depth min. 95 mm.

Compress the fastening springs of the  
installation housing against their spring  
pressure on both sides towards the housing  
and slide the installation housing into the  
recessed opening.

The fastening springs catch the ceiling panel  
from the back side. Minimum thickness of the  
ceiling panel is 5 mm. If minimum thickness  
of the panel is less than 5 mm it must be  
reinforced from the reverse side. Maximum  
thickness of the ceiling panel must be no more  
than 25 mm.

Connect to the LED power supply unit.

Route the LED power supply unit through  
the installation housing and place it in the  
suspended ceiling.

Connect the 2-pin plug connector between  
luminaire and external LED power supply unit.

## Lampe

Puissance raccordée du module	12,2 W
Puissance raccordée du luminaire	14 W
Température de référence	$t_a = 25\text{ °C}$
Température d'ambiance	$t_{a\text{max}} = 35\text{ °C}$

## 51 456.6 K3

Désignation du module	LED-1644/930
Température de couleur	3000 K
Indice de rendu des couleurs	CRI > 90
Flux lumineux du module	2120 lm
Flux lumineux du luminaire	1258 lm
Rendement lum. du luminaire	89,9 lm/W

## Technique d'éclairage

Répartition lumineuse symétrique extensive.  
Angle de diffusion à demi-intensité 40°

## Installation

Le boîtier du luminaire ne doit pas être  
installé dans des matériaux d'isolation.

**Un bloc d'alimentation séparé est  
nécessaire au fonctionnement du  
luminaire.**

Pour la connexion au boîtier d'alimentation LED  
externe – accessoire **13 144** ou **13 169** – le  
luminaire est équipé d'un connecteur à 2 pôles.  
Respecter les fiches techniques des boîtiers  
d'alimentation à LED.

Les LED sont des composants électroniques  
de haute précision. Éviter de toucher la surface  
de diffusion des LED avec les doigts lorsque  
vous l'installez ou la remplacez.

Les bords de la réservation sont recouverts par  
l'anneau de butée du boîtier du luminaire.

La fixation du boîtier d'encastrement dans  
l'ouvrage s'effectue par deux ressorts  
réglables.

### Encastrement dans les faux-plafonds:

Une réservation de 130 mm avec une  
profondeur minimal de 95 mm est nécessaire.

Presser les ressorts de fixation du boîtier  
d'encastrement vers le haut des deux côtés en  
allant à l'encontre de leur pression et pousser le  
boîtier d'encastrement dans la réservation.

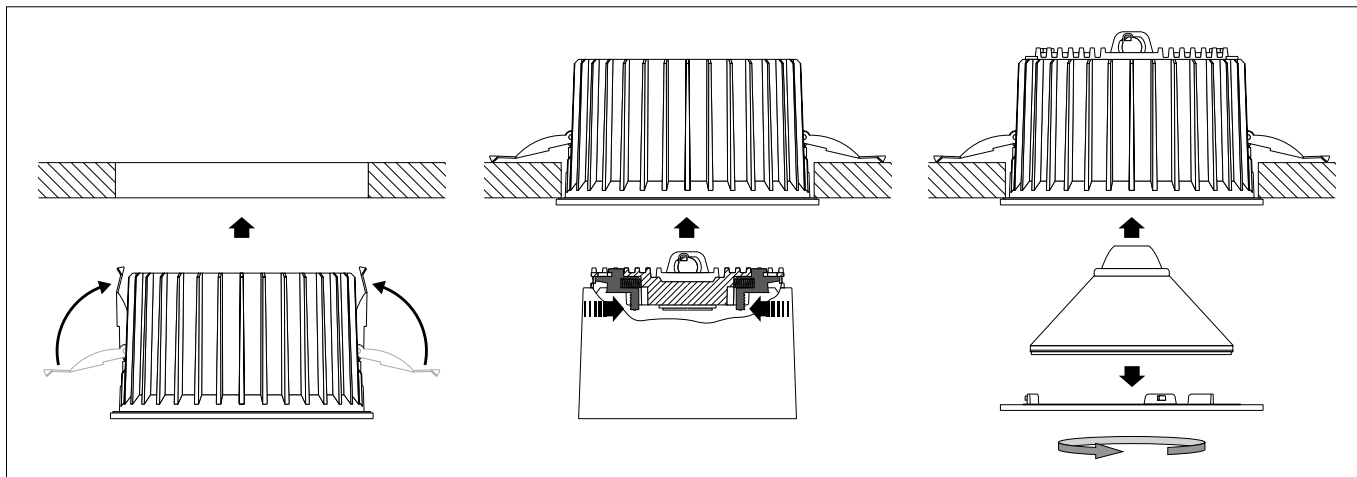
Les ressorts de fixation se coincent à l'arrière.

L'épaisseur minimale de la paroi doit être  
5 mm et de 25 mm maximum. Si l'épaisseur  
est inférieure la paroi doit être renforcée par  
derrière.

Réaliser le raccordement électrique au bloc  
d'alimentation LED.

Insérer et poser le bloc d'alimentation LED à  
travers le boîtier d'encastrement dans le faux  
plafond.

Relier le connecteur à 2 pôles entre le luminaire  
et le bloc d'alimentation LED externe.



Beide innenliegenden Befestigungsschieber im Leuchtgehäuse zusammendrücken. Leuchtgehäuse bis zum Anschlag in das Einbaugeschäule einführen und Befestigungsschieber loslassen. Dieser Mechanismus gewährleistet einen sicheren Sitz des Leuchtgehäuses im Einbaugeschäule.  
**Einbaugeschäule und externes LED-Netzteil dürfen nicht durch wärmedämmende Stoffe abgedeckt werden.**

**WICHTIG:**

Achten Sie darauf, dass die beim Montieren / Demontieren lose aufgesetzte optische Linseneinheit nicht durch ein Herabfallen vom Deckenabschlussring beschädigt wird.

Optische Linseneinheit mit Abschatter und Gittergewebestruktur auf den Deckenabschlussring aufsetzen. Deckenabschlussring mit Linseneinheit durch Rechtsdrehung im Leuchtgehäuse festsetzen.

**Reinigung · Pflege**

Leuchte regelmäßig mit lösungsmittelfreien Reinigungsmitteln von Schmutz säubern.

**Austausch des LED-Moduls**

Die Bezeichnung des LED-Moduls ist auf der Unterseite des jeweiligen LED-Moduls vermerkt. BEGA Ersatzmodule entsprechen in Lichtfarbe und Lichtleistung den ursprünglich verbauten Modulen. Der Austausch kann mit handelsüblichem Werkzeug durch qualifizierte Personen erfolgen. Anlage spannungsfrei schalten und Leuchte öffnen. Bitte beachten Sie die Montageanleitung des LED-Moduls. Leuchte schließen.

**Ergänzungsteile**

Netzteile für LED-Leuchten 220-240 V · 0/50-60 Hz mit Zugentlastung und Steckverbindersystem

- 13 144** Netzteil on/off
- 13 169** Netzteil DALI

Die Netzteile sind nur für den Betrieb mit einer LED-Leuchte geeignet.

Zu den Ergänzungsteilen gibt es eine gesonderte Gebrauchsanweisung.

Press together the two internal fixing sliders inside the luminaire housing. Push the luminaire housing to the end of the installation housing and then release the fixing sliders. This mechanism ensures that the luminaire housing sits securely inside the installation housing.  
**Installation housing and external LED-power supply unit must not be installed in heat-insulating material.**

**IMPORTANT:**

Make sure during installation / dismantling that the loosely positioned optical lens unit is not damaged by falling out of the ceiling trim ring.

Place optical lens unit with shield and mesh texture onto the ceiling trim ring. Twist the ceiling trim ring complete with the attached lens unit to the right to fix the assembly inside the luminaire housing.

**Cleaning · Maintenance**

Clean luminaire regularly with solvent-free cleansers from dirt.

**Replacing the LED module**

The designation of the LED module is noted on the underside of the specific LED module. The light colour and light output of BEGA replacement modules correspond to those of the modules originally fitted. The module can be replaced by qualified persons using standard tools. Disconnect the system and open the luminaire. Please follow the installation instructions for the LED module. Close the luminaire.

**Accessories**

Power supply units for LED luminaires 220-240 V · 0/50-60 Hz with strain relief and plug connector system.

- 13 144** Power supply unit on/off
- 13 169** Power supply unit DALI

The power supply units are only suitable for the operation of one LED luminaire.

For the accessories a separate instructions for use can be provided upon request.

Appuyer sur les deux coulisseaux de fixation internes dans l'armature. Insérer l'armature jusqu'en butée dans le boîtier d'encastrement et relâcher les coulisseaux de fixation. Ce mécanisme assure une parfaite mise en place de l'armature dans le boîtier d'encastrement.  
**Le boîtier d'encastrement et le boîtier d'alimentation LED externe ne doivent pas être installés dans des matériaux d'isolation.**

**IMPORTANT :**

Lors du montage / démontage, veiller à ce que le module lentille non fixé ne puisse être endommagé par une chute de l'anneau de finition de plafond.

Placer sur l'anneau de finition de plafond un module lentille optique avec obscurcisseur et structure grillagée. Fixer l'anneau de finition de plafond et le module lentille dans le boîtier du luminaire en tournant vers la droite.

**Nettoyage · Entretien approprié**

Nettoyer régulièrement le luminaire et débarasser le de la saleté. N'utiliser que des produits d'entretien ne contenant pas de solvant.

**Remplacement du module LED**

La désignation du module LED est inscrite sur le dessous de chaque module LED. Les modules de rechange BEGA correspondent aux modules d'origine en termes de couleur de lumière et de flux lumineux. Le module LED peut être remplacé par une personne qualifiée à l'aide d'outils disponibles dans le commerce. Travailler hors tension et ouvrir le luminaire. Respecter la fiche d'utilisation du module LED. Fermer le luminaire.

**Accessoires**

Blocs d'alimentation pour luminaires LED 220-240 V · 0/50-60 Hz avec collier anti-traction et le système de connecteur.

- 13 144** Bloc d'alimentation on/off
- 13 169** Bloc d'alimentation DALI

Les blocs d'alimentation permettent l'utilisation avec une luminaire LED seulement.

Une fiche d'utilisation pour ces accessoires est disponible.

**Ersatzteile**

Polymerlinse	15 000 815
Gittergewebestruktur	16 007 093 DB3
Abschlussring	20 000 044 B2
LED-Modul 3000 K	LED-1644/930

**Spare**

Polymer lens	15 000 815
Mesh fabric structure	16 007 093 DB3
Trim ring	20 000 044 B2
LED module 3000 K	LED-1644/930

**Pièces de rechange**

Lentille polymère	15 000 815
Structure en treillis	16 007 093 DB3
Anneau de finition	20 000 044 B2
Module LED 3000 K	LED-1644/930