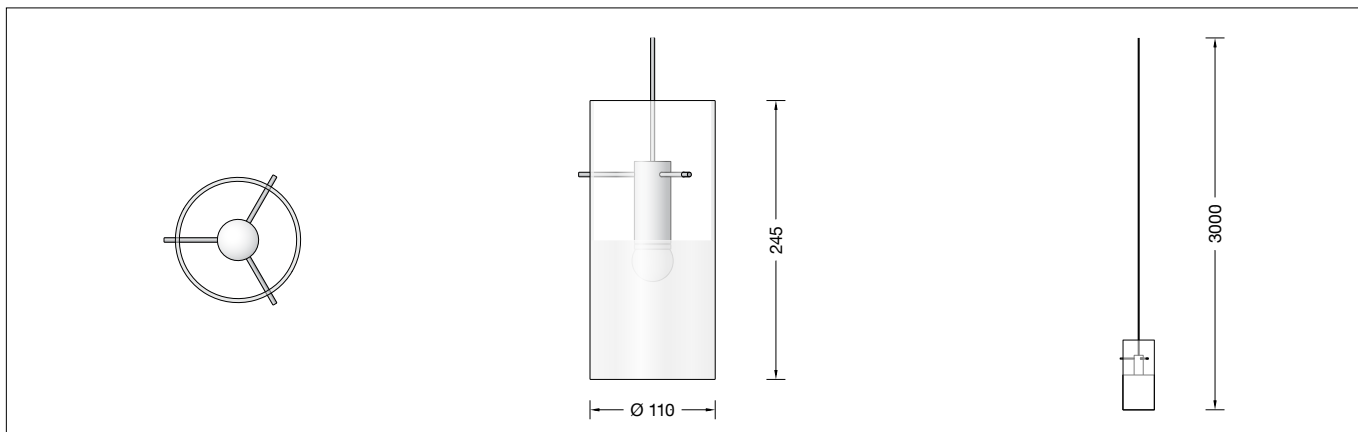


BEGA**51 459.6**

Systempendelleuchte für die Verwendung im Innenbereich
 System pendant luminaire for indoor use
 Suspension modulaire pour utilisation à l'intérieur

UK
CA CE**Gebrauchsanweisung****Anwendung**

Pendelleuchte · Innenleuchte mit Metallarmatur und Kristallglas, teillackiert, für freistrahlenes und blendfreies Licht.
 BEGA Systempendelleuchte für die Verwendung in Kombination mit verschiedenen BEGA Installationskomponenten.

Produktbeschreibung

Armatur aus Aluminiumguss und Aluminium, Oberfläche Farbe samtkupfer
 Kristallglas, teillackiert
 Glashaltestangen aus Metall, Oberfläche Farbe samtschwarz
 Lichtstreuende, kugelförmige LED-Abdeckung aus Kunststoff (PMMA)
 Leitungspendel ·
 Mantelleitung schwarz 2 x 0,75[□]
 Gesamtlänge der Leuchte ca. 3000 mm
 Schutzklasse III ⚡
CE – Konformitätszeichen
 Gewicht: 0,8 kg
 Dieses Produkt enthält Lichtquellen der Energieeffizienzklasse(n) F
 Leuchte ohne Baldachin,
 zum Anschluss an eine zusätzlich erforderliche BEGA Installationskomponente (Ergänzungsteil)

Sicherheit

Für die Installation und für den Betrieb dieser Leuchte sind die nationalen Sicherheitsvorschriften zu beachten.
 Die Montage und Inbetriebnahme darf nur durch eine Elektrofachkraft erfolgen.
 Der Hersteller übernimmt keine Haftung für Schäden, die durch unsachgemäßen Einsatz oder Montage entstehen.
 Werden nachträglich Änderungen an der Leuchte vorgenommen, so gilt derjenige als Hersteller, der diese Änderungen vornimmt.

Instructions for use**Application**

Pendant luminaire · indoor luminaire with crystal glass, partially satin matt, for free-radiating and uniform light.
 Fitter and canopy stainless steel.
 BEGA System pendant luminaire for use in combination with various BEGA installation components.

Product description

Luminaire fitting made of die-cast aluminium and aluminium,
 finish Colour velvet copper
 Crystal glass, partially lacquered
 Metal glass holding bolts, surface colour velvet black
 Light-diffusing, spherical LED cover, made of synthetic (PMMA)
 Black flex suspension 2 x 0,75[□]
 Overall length of luminaire approx. 3000 mm
 Safety class III ⚡
CE – Conformity mark
 Weight: 0.8 kg
 This product contains light sources of energy efficiency class(es) F
 Luminaire without canopy,
 for connection to an additional required BEGA Installation component (accessory)

Safety

The installation and operation of this luminaire are subject to national safety regulations.
 Installation and commissioning may only be carried out by a qualified electrician.
 The manufacturer accepts no liability for damage caused by improper use or installation.
 If subsequent modifications are made to the luminaire, the person responsible for these modifications shall be considered the manufacturer.

Fiche d'utilisation**Utilisation**

Suspension · luminaire d'intérieur avec verre clair, partiellement satiné à répartition de lumière diffuse et uniforme.
 Armature et cache-piton en acier inoxydable.
 Suspension modulaire BEGA pour une utilisation en association avec divers composants d'installation BEGA.

Description du produit

Armature du luminaire en fonderie d'aluminium et aluminium,
 finition Couleur cuivre satiné
 Verre clair, partiellement laqué
 Les tiges de fixation en métal, finition noir satiné
 Cache LED diffusant sphérique en matière synthétique (PMMA)
 Suspension par câble noir 2 x 0,75[□]
 Longueur totale du luminaire d'environ 3000 mm
 Classe de protection III ⚡
CE – Sigle de conformité
 Poids: 0,8 kg
 Ce produit contient des sources lumineuses de classe d'efficacité énergétique F
 Luminaire sans cache-piton,
 pour le raccordement à un composant d'installation BEGA supplémentaire requis (accessoire)

Sécurité

Pour l'installation et l'utilisation de ce luminaire, respecter les normes de sécurité nationales.
 L'installation et la mise en service ne doivent être effectuées que par un électricien agréé.
 Le fabricant décline toute responsabilité pour tout dommage résultant d'une mise en œuvre ou d'une installation inappropriée du produit.
 Si des modifications sont apportées ultérieurement au luminaire, l'intervenant sera considéré comme étant le fabricant.

Leuchtmittel

Modul-Anschlussleistung	6,2 W
Leuchten-Anschlussleistung	8,2 W
Bemessungstemperatur	$t_a = 25\text{ °C}$
Umgebungstemperatur	$t_{a\text{ max}} = 40\text{ °C}$

51 459.6 K27

Modul-Bezeichnung	LED-1726/927
Farbtemperatur	2700 K
Farbwiedergabeindex	CRI >90
Modul-Lichtstrom	685 lm
Leuchten-Lichtstrom	501 lm
Leuchten-Lichtausbeute	61,1 lm/W

51 459.6 K3

Modul-Bezeichnung	LED-1726/930
Farbtemperatur	3000 K
Farbwiedergabeindex	CRI >90
Modul-Lichtstrom	720 lm
Leuchten-Lichtstrom	527 lm
Leuchten-Lichtausbeute	64,3 lm/W

Lamp

Module connected wattage	6.2 W
Luminaire connected wattage	8.2 W
Rated temperature	$t_a = 25\text{ °C}$
Ambient temperature	$t_{a\text{ max}} = 40\text{ °C}$

51 459.6 K27

Module designation	LED-1726/927
Colour temperature	2700 K
Colour rendering index	CRI >90
Module luminous flux	685 lm
Luminaire luminous flux	501 lm
Luminaire luminous efficiency	61,1 lm/W

51 459.6 K3

Module designation	LED-1726/930
Colour temperature	3000 K
Colour rendering index	CRI >90
Module luminous flux	720 lm
Luminaire luminous flux	527 lm
Luminaire luminous efficiency	64,3 lm/W

Lampe

Puissance raccordée du module	6,2 W
Puissance raccordée du luminaire	8,2 W
Température de référence	$t_a = 25\text{ °C}$
Température d'ambiance	$t_{a\text{ max}} = 40\text{ °C}$

51 459.6 K27

Désignation du module	LED-1726/927
Température de couleur	2700 K
Indice de rendu des couleurs	CRI >90
Flux lumineux du module	685 lm
Flux lumineux du luminaire	501 lm
Rendement lum. du luminaire	61,1 lm/W

51 459.6 K3

Désignation du module	LED-1726/930
Température de couleur	3000 K
Indice de rendu des couleurs	CRI >90
Flux lumineux du module	720 lm
Flux lumineux du luminaire	527 lm
Rendement lum. du luminaire	64,3 lm/W

Bitte beachten Sie:

Die Leuchte ist nur mit einem Betriebsgerät zu betreiben, das die Anforderungen nach EN 61347-2-13 erfüllt. Die maximale Leerlaufspannung von 60 V DC muss SELV oder SELV-äquivalent entsprechen.

Please note:

The luminaire can only be operated with an operating device that fulfills the requirements according to EN 61347-2-13. The maximum idle voltage of 60 V DC must conform to SELV or SELV equivalent.

Attention :

Le luminaire ne peut fonctionner qu'avec un appareillage conforme aux exigences de la norme EN 61347-2-13. La tension à vide maximale de 60 V DC doit correspondre ou être équivalente aux exigences SELV.

Montage

LEDs sind hochwertige elektronische Bauteile! Bitte vermeiden Sie während der Montage oder des Auswechslens eine direkte Berührung der LED-Lichtaustrittsfläche mit den Händen. Beiliegende Rohrhülse – **Bohrlöcher im oberen Randbereich** – über die Leuchtenleitung auf die Leuchtenarmatur führen. Bohrlöcher der Rohrhülse zu den Gewindebohrungen der Leuchtenarmatur ausrichten. Kristallglas auf eine ebene Unterlage stellen. Armatur der Pendelleuchte in den Kristallglaszylinder in den Kristallglasbohrungen der Armatur zu den Glasbohrungen ausrichten und Kristallglas mittels der 3 beiliegenden Glashaltestangen an der Armatur befestigen.

Für den Betrieb dieser Leuchte muss zusätzlich eine der nachfolgend aufgeführten BEGA Installationskomponenten bestellt werden – Ergänzungsteil.

Bitte beachten Sie die Gebrauchsanweisung der zur Leuchtenmontage ausgewählten BEGA Installationskomponente.

Bitte beachten Sie:

Wird zur Montage dieser BEGA Systempendelleuchte keine BEGA Installationskomponente verwendet, übernimmt der Hersteller keine Haftung für Schäden, die durch unsachgemäßen Einsatz oder Montage entstehen.

Reinigung · Pflege

Leuchte regelmäßig mit lösungsmittelfreien Reinigungsmitteln von Schmutz säubern.

Installation

LED are high-quality electronic components! Please avoid touching the light output opening of the LED directly during installation or relamping. Guide the included tube sleeve – **boreholes in the upper edge zone** – over the luminaire cable onto the luminaire fitting. Align the tube sleeve boreholes with the threaded holes in the luminaire fitting. Place the crystal glass on an even surface. Guide the fitting of the pendant luminaire into the crystal glass cylinder. Align the threaded holes of the fitting with the glass boreholes and fasten the crystal glass on the fitting using the 3 enclosed glass retaining rods.

To operate this luminaire one of the following additional BEGA Installation components must be ordered - accessoire. Please refer to the instructions for use for the BEGA installation component selected for luminaire installation

Please note:

The manufacturer accepts no liability for damage caused by improper use or installation if no BEGA installation component is used to install this BEGA system pendant luminaire.

Cleaning · Maintenance

Clean luminaire regularly with solvent-free cleansers from dirt.

Installation

Les LED sont des composants électroniques de haute précision. Éviter de toucher la surface de diffusion des LED avec les doigts lorsque vous l'installez ou la remplacez. Faire passer le fourreau fourni – **perforations dans la zone du bord supérieur** – par le câble du luminaire sur l'armature du luminaire. Aligner les perforations du fourreau avec les perforations filetées de l'armature du luminaire. Poser le verre clair sur un support plan. Faire passer l'armature de la suspension dans le cylindre de verre clair. Positionner les trous filetées vers les perforations du verre et fixer le verre clair à l'armature l'aide des 3 barres de retenue fournies.

Pour le fonctionnement de ce luminaire, un composant d'installation supplémentaire BEGA doit être commandé – accessoire. Veuillez respecter la fiche d'utilisation des composants d'installation choisis BEGA pour le montage des luminaires.

Attention :

Le fabricant décline toute responsabilité pour tout dommage résultant d'une utilisation ou d'une installation inappropriée du produit si aucun composant d'installation BEGA n'est utilisé pour installer cette suspension BEGA modulaire.

Nettoyage · Entretien approprié

Nettoyer régulièrement le luminaire et débarrasser le de la saleté. N'utiliser que des produits d'entretien ne contenant pas de solvant.

Austausch des LED-Moduls

Die Bezeichnung des LED-Moduls ist auf der Unterseite des jeweiligen LED-Moduls vermerkt.
BEGA Ersatzmodule entsprechen in Lichtfarbe und Lichtleistung den ursprünglich verbauten Modulen. Der Austausch kann mit handelsüblichem Werkzeug durch qualifizierte Personen erfolgen.
Anlage spannungsfrei schalten und Leuchte öffnen.
Bitte beachten Sie die Montageanleitung des LED-Moduls.
Leuchte schließen.

Replacing the LED module

The designation of the LED module is noted on the underside of the specific LED module.
The light colour and light output of BEGA replacement modules correspond to those of the modules originally fitted. The module can be replaced by a qualified person using commercially available tools.
Disconnect the system and open the luminaire.
Please follow the installation instructions for the LED module.
Close the luminaire.

Remplacement du module LED

La désignation du module LED est inscrite sur le dessous de chaque module LED.
Les modules de rechange BEGA correspondent aux modules d'origine en termes de couleur de lumière et de flux lumineux. Le remplacement peut être effectué par une personne qualifiée à l'aide d'outils courants.
Débrancher l'installation et ouvrir le luminaire.
Respecter la notice de montage du module LED.
Fermer le luminaire.

Ergänzungsteile

BEGA Installationskomponenten mit LED-Netzteil.
Oberfläche samtschwarz

Je nach gewünschter Installationsart stehen folgende Installationskomponenten passend für diese BEGA Systempendelleuchte zur Verfügung:

Für gerade Decken aller Art:

- 13237** Aufbaubaldachin (Typ A)
DALI · 220-240 V · 490 mA DC
13265 Aufbaubaldachin (Typ AS)
Smart steuerbar / dimmbar ·
220-240 V · 490 mA DC

Für gerade und geneigte Decken
Neigung von 0 - 40°:

- 13243** Aufbaubaldachin (Typ B)
DALI · 220-240 V · 490 mA DC
13249 Einbaubaldachin (Typ C)
DALI · 220-240 V · 500 mA DC
13271 Einbaubaldachin (Typ CS)
Smart steuerbar / dimmbar ·
220-240 V · 500 mA DC

Für Aufbau- und Einbau-
Stromschienensysteme 3-Phasen
Eurostandard-Plus® :

- 13219** Stromschienenadapter (Typ D)
DALI · 220-240 V · 500 mA DC

Zu den Ergänzungsteilen gibt es eine
gesonderte Gebrauchsanweisung.

Accessories

BEGA Installation components with LED power supply unit.
Satin black finish

Depending on the desired type of installation, the following suitable installation components are available for this BEGA system pendant luminaire:

For all level ceilings:

- 13237** Surface-mounted canopy (Type A)
DALI · 220-240 V · 490 mA DC
13265 Surface-mounted canopy (Type AS)
Smart controllable / dimmable ·
220-240 V · 490 mA DC

Suitable for level ceilings and sloped ceilings
with a pitch of 0 - 40°:

- 13243** Surface-mounted canopy (Type B)
DALI · 220-240 V · 490 mA DC
13249 Recessed canopy (Type C)
DALI · 220-240 V · 500 mA DC
13271 Recessed canopy (Type CS)
Smart controllable / dimmable ·
220-240 V · 500 mA DC

For flush and surface-mounted 3-phase
Eurostandard-Plus® track systems:

- 13219** Stromschienenadapter (Typ D)
DALI · 220-240 V · 500 mA DC

For the accessories a separate instructions
for use can be provided upon request.

Accessoires

Composants d'installation BEGA avec bloc d'alimentation à LED.
Finition noir satiné

Selon le type d'installation souhaité, les composants d'installation appropriés suivants sont disponibles pour cette suspension modulaire BEGA :

Convient aux plafonds droits de tout type :

- 13237** Cache-piton en saillie (Type A)
DALI · 220-240 V · 490 mA DC
13265 Cache-piton en saillie (Type AS)
Contrôlable via SMART/pour gradation
220-240 V · 490 mA DC

Convient aux plafonds droits et inclinés de
0 à 40° :

- 13243** Cache-piton en saillie (Type B)
DALI · 220-240 V · 490 mA DC
13249 Cache-piton encastré (Type C)
DALI · 220-240 V · 500 mA DC
13271 Cache-piton encastré (Type CS)
Contrôlable via SMART/pour gradation
220-240 V · 500 mA DC

Pour le montage en saillie et encastré de
systèmes d'alimentation sur rail triphasés
Eurostandard-Plus® :

- 13219** Adaptateur de rail (Type D)
DALI · 220-240 V · 500 mA DC

Une fiche d'utilisation pour ces accessoires est
disponible.

Ersatzteile

Ersatzglas	11 003 669 10R G
Kunststoffkugel weiß	15 000 895
Glashaltestange (3 Stk.)	51 003 774 B1
LED-Modul 2700K	LED-1726/927
LED-Modul 3000K	LED-1726/930

Spares

Spare glass	11 003 669 10R G
White synthetic sphere	15 000 895
Glass holding bolt (3 pcs.)	51 003 774 B1
LED module 2700K	LED-1726/927
LED module 3000K	LED-1726/930

Pièces de rechange

Verre de rechange	11 003 669 10R G
Boule synthétique blanc	15 000 895
Tige de fixation (3 pcs.)	51 003 774 B1
Module LED 2700K	LED-1726/927
Module LED 3000K	LED-1726/930