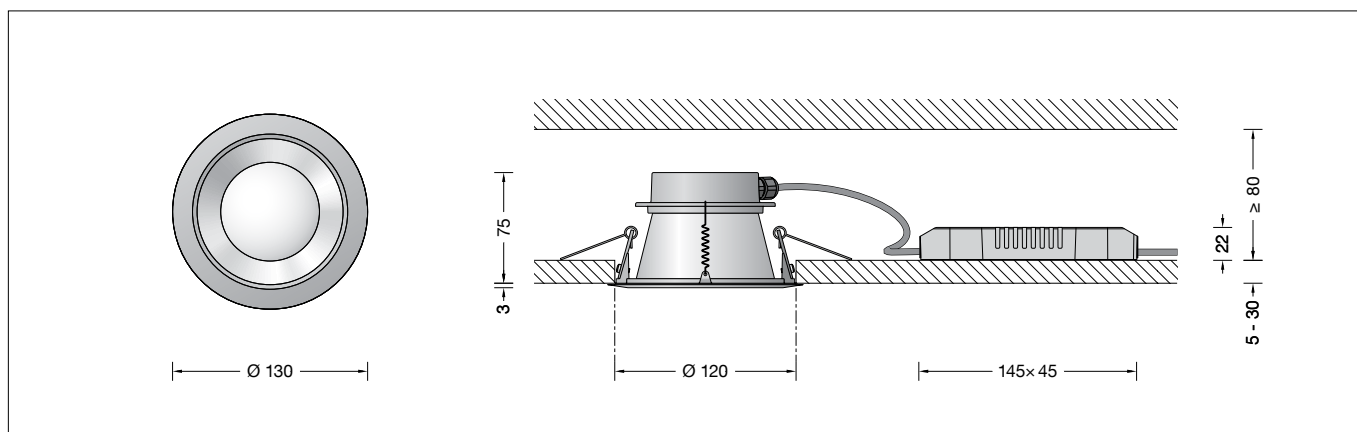


**BEGA****51 465.1**

Deckeneinbauleuchte für die Verwendung im Innenbereich  
 Recessed ceiling luminaire for indoor use  
 Plafonnier à encastrer pour utilisation à l'intérieur



### Gebrauchsanweisung

#### Anwendung

Deckeneinbauleuchte · Innenleuchte mit symmetrisch-breitstreuender Lichtstärkeverteilung und einem DALI steuerbaren externen Netzteil.  
 Für den flächenaufliegenden Einbau in Zwischendecken von 5-30 mm Stärke im Innenbereich.

#### Produktbeschreibung

Deckeneinbauleuchte  
 »PRIMA« mit externem Netzteil  
 Leuchtgehäuse aus Aluminiumguss  
 Innenfarbton weiß  
 Lichtstreuende Scheibe  
 Deckenabschlussring Oberfläche Farbe samtweiß  
 Einbauöffnung  $\varnothing$  120 mm  
 Erforderliche Einbautiefe 80 mm  
 Befestigung der Leuchte über 2 Befestigungsfedern  
 Externes LED-Netzteil  
 220-240 V  $\sim$  0/50-60 Hz  
 DC 176-275 V  
 Im Gleichspannungsbetrieb wird die LED-Leistung auf 15 % begrenzt  
 DALI-steuerbar  
 Anzahl der DALI-Adressen: 1  
 Zwischen Netz- und Steuerleitungen ist eine Basisisolierung vorhanden  
 BEGA Thermal Control®  
 Temporäre thermische Regulierung der Leuchtenleistung zum Schutz temperaturempfindlicher Bauteile, ohne die Leuchte abzuschalten  
 Schutzklasse II   
 Schlagfestigkeit IK06  
 Schutz gegen mechanische Schläge < 1 Joule  
 CE – Konformitätszeichen  
 Gewicht: 0,45 kg  
 Dieses Produkt enthält Lichtquellen der Energieeffizienzklasse(n) B

#### Sicherheit

Für die Installation und für den Betrieb dieser Leuchte sind die nationalen Sicherheitsvorschriften zu beachten.  
 Die Montage und Inbetriebnahme darf nur durch eine Elektrofachkraft erfolgen.  
 Der Hersteller übernimmt keine Haftung für Schäden, die durch unsachgemäßen Einsatz oder Montage entstehen.  
 Werden nachträglich Änderungen an der Leuchte vorgenommen, so gilt derjenige als Hersteller, der diese Änderungen vornimmt.

### Instructions for use

#### Application

Recessed ceiling luminaire · indoor luminaire with symmetrical broad spread light distribution and a DALI controllable external power supply unit.  
 For surface-mounted installation in indoor suspended ceilings of 5-30 mm thickness.

#### Product description

Recessed ceiling luminaire »PRIMA« with a remote power supply unit  
 Luminaire housing made of cast aluminium  
 Inside hue white enamel  
 Light-diffusing disc  
 Ceiling trim ring finish, colour velvet white  
 Recessed opening  $\varnothing$  120 mm  
 Required installation depth 80 mm  
 Fixing is achieved by using 2 fastening springs  
 External LED power supply unit  
 220-240 V  $\sim$  0/50-60 Hz  
 DC 176-275 V  
 During DC operation the LED power is reduced to 15 %  
 DALI controllable  
 Number of DALI addresses: 1  
 A basic isolation exists between power cable and control line  
 BEGA Thermal Control®  
 Temporary thermal regulation to protect temperature-sensitive components without switching off the luminaire  
 Safety class II   
 Impact strength IK06  
 Protection against mechanical impacts < 1 joule  
 CE – Conformity mark  
 Weight: 0.45 kg  
 This product contains light sources of energy efficiency class(es) B

#### Safety

The installation and operation of this luminaire are subject to national safety regulations.  
 Installation and commissioning may only be carried out by a qualified electrician.  
 The manufacturer accepts no liability for damage caused by improper use or installation.  
 If subsequent modifications are made to the luminaire, the person responsible for these modifications shall be considered the manufacturer.

### Fiche d'utilisation

#### Utilisation

Plafonnier à encastrer · luminaire d'intérieur à répartition lumineuse symétrique-extensive et d'un boîtier d'alimentation externe pour pilotage DALI.  
 Pour l'encastrement en saillie en intérieur, dans des faux-plafonds d'une épaisseur de 5-30 mm.

#### Description du produit

Plafonnier à encastrer »PRIMA« avec un boîtier d'alimentation externe  
 Armature en fonderie d'aluminium  
 Teinte intérieure blanche  
 Lentille diffusante  
 Anneau de finition surface couleur blanc satiné  
 Réserve d'installation  $\varnothing$  120 mm  
 Profondeur d'encastrement requise 80 mm  
 La fixation du luminaire s'effectue par 2 ressorts de fixation  
 Bloc d'alimentation LED externe du luminaire  
 220-240 V  $\sim$  0/50-60 Hz  
 DC 176-275 V  
 En fonctionnement en courant continu, la puissance LED est limitée à 15 %  
 Pilotage DALI  
 Nombre d'adresses DALI : 1  
 Une isolation d'origine existe entre le réseau et les câbles de commande  
 BEGA Thermal Control®  
 Régulation thermique temporaire de la puissance des luminaires pour protéger les composants sensibles à la température, sans pour autant éteindre les luminaires  
 Classe de protection II   
 Résistance aux chocs mécaniques IK06  
 Protection contre les chocs mécaniques < 1 joule  
 CE – Sigle de conformité  
 Poids: 0,45 kg  
 Ce produit contient des sources lumineuses de classe d'efficacité énergétique B

#### Sécurité

Pour l'installation et l'utilisation de ce luminaire, respecter les normes de sécurité nationales.  
 L'installation et la mise en service ne doivent être effectuées que par un électricien agréé.  
 Le fabricant décline toute responsabilité pour tout dommage résultant d'une mise en œuvre ou d'une installation inappropriée du produit.  
 Si des modifications sont apportées ultérieurement au luminaire, l'intervenant sera considéré comme étant le fabricant.

## Überspannungsschutz

Die in der Leuchte verbauten elektronischen Komponenten sind nach DIN EN 61547 gegen Überspannung geschützt.

Um einen zusätzlichen Schutz z. B. vor Transienten etc. zu erreichen, empfehlen wir separate Überspannungsschutzkomponenten. Sie finden diese auf unserer Website unter [www.bega.com](http://www.bega.com).

## Leuchtmittel

Modul-Anschlussleistung	7,7 W
Leuchten-Anschlussleistung	9,5 W
Bemessungstemperatur	$t_a = 25\text{ °C}$
Umgebungstemperatur	$t_{a\text{ max}} = 50\text{ °C}$

### 51 465.1 K3

Modul-Bezeichnung	LED-1732/930
Farbtemperatur	3000 K
Farbwiedergabeindex	CRI >90
Modul-Lichtstrom	1630 lm
Leuchten-Lichtstrom	912 lm
Leuchten-Lichtausbeute	96 lm/W

### 51 465.1 K4

Modul-Bezeichnung	LED-1732/940
Farbtemperatur	4000 K
Farbwiedergabeindex	CRI >90
Modul-Lichtstrom	1675 lm
Leuchten-Lichtstrom	937 lm
Leuchten-Lichtausbeute	98,6 lm/W

## Lichttechnik

Symmetrisch-breitstreuende Lichtstärkeverteilung  
Halbstruwinkel 63°

## Montage

**Leuchtengehäuse und externes LED-Netzteil dürfen nicht durch wärmedämmende Stoffe abgedeckt werden.**

LEDs sind hochwertige elektronische Bauteile! Bitte vermeiden Sie während der Montage oder des Auswechsellns eine direkte Berührung der LED-Lichtaustrittsfläche mit den Händen.

Die Einbauöffnung wird durch den Anschlagring des Leuchtengehäuses abgedeckt. Die Befestigung des Leuchtengehäuses in der Einbauöffnung erfolgt über zwei Federn.

### Einbau in Zwischendecken:

Es ist eine Einbauöffnung von 120 mm mit einer Mindestdiefe von 80 mm erforderlich. Die Stärke der Deckenplatte darf minimal 5 mm und maximal 30 mm betragen. Bei geringerer Stärke muss die Deckenplatte rückseitig verstärkt werden.

Der elektrische Anschluss muss baueits zugentlastet in entsprechender Schutzklasse an der Anschlussleitung des LED-Netzteils erfolgen. Die Verwendung einer Verteilerdose ist erforderlich.

Auf richtige Belegung der Anschlussleitung achten. Den Netzanschluss an der braunen (L) und blauen (N) Ader vornehmen.

Der Anschluss der Steuerleitungen erfolgt über die beiden mit – DALI – gekennzeichneten Adern.

Bei Nichtbelegung dieser Adern wird die Leuchte mit voller Lichtleistung betrieben. LED-Netzteil durch die Deckenöffnung in die Zwischendecke führen und ablegen. Befestigungsfedern des Leuchtengehäuses entgegen ihres Federdrucks beidseitig nach oben drücken und Leuchtengehäuse in die Einbauöffnung schieben. Die Befestigungsfedern greifen hinter die Deckenplatte.

## Reinigung · Pflege

Leuchte regelmäßig mit lösungsmittelfreien Reinigungsmitteln von Schmutz säubern.

## Overvoltage protection

The electronic components installed in the luminaire are protected against overvoltage in accordance with DIN EN 61547.

To achieve an additional protection against e. g. transients, etc. we recommend separate overvoltage protection components. You can find them on our website at [www.bega.com](http://www.bega.com).

## Lamp

Module connected wattage	7.7 W
Luminaire connected wattage	9.5 W
Rated temperature	$t_a = 25\text{ °C}$
Ambient temperature	$t_{a\text{ max}} = 50\text{ °C}$

### 51 465.1 K3

Module designation	LED-1732/930
Colour temperature	3000 K
Colour rendering index	CRI >90
Module luminous flux	1630 lm
Luminaire luminous flux	912 lm
Luminaire luminous efficiency	96 lm/W

### 51 465.1 K4

Module designation	LED-1732/940
Colour temperature	4000 K
Colour rendering index	CRI >90
Module luminous flux	1675 lm
Luminaire luminous flux	937 lm
Luminaire luminous efficiency	98,6 lm/W

## Lighting technology

Symmetrical wide beam light distribution  
Half beam angle 63°

## Installation

**Luminaire housing and external LED power supply unit must not be covered by any heat insulating materials.**

LED are high-quality electronic components! Please avoid touching the light output opening of the LED directly during installation or relamping.

Cover the recessed opening with the stop ring of the luminaire housing.

The luminaire housing is then fixed in the recessed opening via two springs.

### Installation in suspended ceilings:

A recessed opening of 120 mm with a minimum depth of 80 mm is required. The minimal thickness of the ceiling panel must be 5 mm and must not be greater than 30 mm. A ceiling panel with less than 5 mm thickness must be reinforced on the reverse.

The electrical connection must be made strain relieved on site in the appropriate safety class on the LED power supply unit connecting cable. A distribution box must be used.

Ensure the correct assignment of the connecting cable. Establish the mains connection on the brown (L) and blue (N) wires. The connection of the control cables is achieved by means of the both leads marked with – DALI.

In case these leads are not used the luminaire will be operated at full light output. Guide the LED power supply unit through the opening in the ceiling and position it on the suspended ceiling. Compress the fastening springs of the luminaire housing on both sides and slide the luminaire housing into the recessed opening. The fastening springs lock into place behind the ceiling panel.

## Cleaning · Maintenance

Clean luminaire regularly with solvent-free cleansers from dirt.

## Protection contre les surtensions

Les composants électroniques installés dans le luminaire sont protégés contre la surtension conformément à la norme DIN EN 61547.

Pour obtenir une protection supplémentaire contre la surtension, les tensions transitoires etc., nous proposons des composants de protection séparés. Vous les trouverez sur notre site web [www.bega.com](http://www.bega.com).

## Lampe

Puissance raccordée du module	7,7 W
Puissance raccordée du luminaire	9,5 W
Température de référence	$t_a = 25\text{ °C}$
Température d'ambiance	$t_{a\text{ max}} = 50\text{ °C}$

### 51 465.1 K3

Désignation du module	LED-1732/930
Température de couleur	3000 K
Indice de rendu des couleurs	CRI >90
Flux lumineux du module	1630 lm
Flux lumineux du luminaire	912 lm
Rendement lum. du luminaire	96 lm/W

### 51 465.1 K4

Désignation du module	LED-1732/940
Température de couleur	4000 K
Indice de rendu des couleurs	CRI >90
Flux lumineux du module	1675 lm
Flux lumineux du luminaire	937 lm
Rendement lum. du luminaire	98,6 lm/W

## Technique d'éclairage

Répartition lumineuse symétrique-extensive  
Angle de diffusion à demi-intensité 63°

## Installation

**L'armature et le bloc d'alimentation LED externe ne doivent pas être recouverts de matériaux d'isolation.**

Les LED sont des composants électroniques de haute précision. Éviter de toucher la surface de diffusion des LED avec les doigts lorsque vous l'installez ou la remplacez.

La réservation est masquée par l'anneau d'arrêt du boîtier du luminaire.

La fixation du boîtier du luminaire dans la réservation se fait grâce à deux ressorts.

### Encastrement dans les faux plafonds :

Pour l'encastrement, une réservation de 120 mm avec une profondeur minimale de 80 mm est nécessaire.

L'épaisseur de la dalle de plafond doit être comprise entre 5 mm et 30 mm. Pour les épaisseurs moindres, l'arrière de la dalle de plafond doit être renforcé.

Le raccordement électrique au bloc d'alimentation LED sur le site ne doit être effectué, sous décharge de traction, que dans la classe de protection appropriée. L'utilisation d'une boîte de dérivation est nécessaire.

Veiller au bon adressage du câble de raccordement. Procéder au raccordement électrique des fils marron (L) et bleus (N).

Le raccordement des câbles de la commande est effectué avec les fils marqués – DALI.

Si ces fils ne sont pas raccordés le luminaire fonctionne sur la puissance maximale. Faire passer le bloc d'alimentation LED par l'ouverture dans le plafond et le poser dans le faux plafond.

Presser les ressorts de fixation de l'armature vers le haut des deux côtés en allant à l'encontre de leur pression et pousser le boîtier du luminaire dans la réservation.

Les ressorts de fixation se bloquent derrière la dalle de plafond.

## Nettoyage · Entretien approprié

Nettoyer régulièrement le luminaire et débarrasser le de la saleté. N'utiliser que des produits d'entretien ne contenant pas de solvant.

### Austausch des LED-Moduls

Die Bezeichnung des LED-Moduls ist auf der Unterseite des jeweiligen LED-Moduls vermerkt.  
BEGA Ersatzmodule entsprechen in Lichtfarbe und Lichtleistung den ursprünglich verbauten Modulen. Der Austausch kann mit handelsüblichem Werkzeug durch qualifizierte Personen erfolgen.  
Anlage spannungsfrei schalten und Leuchte öffnen.  
Bitte beachten Sie die Montageanleitung des LED-Moduls.  
Leuchte schließen.

### Replacing the LED module

The designation of the LED module is noted on the underside of the specific LED module. The light colour and light output of BEGA replacement modules correspond to those of the modules originally fitted. The module can be replaced by qualified persons using standard tools.  
Disconnect the system and open the luminaire. Please follow the installation instructions for the LED module.  
Close the luminaire.

### Remplacement du module LED

La désignation du module LED est inscrite sur le dessous de chaque module LED. Les modules de rechange BEGA correspondent aux modules d'origine en termes de couleur de lumière et de flux lumineux. Le module LED peut être remplacé par une personne qualifiée à l'aide d'outils disponibles dans le commerce.  
Travailler hors tension et ouvrir le luminaire. Respecter la fiche d'utilisation du module LED. Fermer le luminaire.

### Ersatzteile

LED-Netzteil	DEV-0502/200i
LED-Modul 3000 K	LED-1732/930
LED-Modul 4000 K	LED-1732/940
Reflektor	76 001 807 B1

### Spare parts

LED power supply unit	DEV-0502/200i
LED module 3000 K	LED-1732/930
LED module 4000 K	LED-1732/940
Reflector	76 001 807 B1

### Pièces de rechange

Bloc d'alimentation LED	DEV-0502/200i
Module LED 3000 K	LED-1732/930
Module LED 4000 K	LED-1732/940
Réflecteur	76 001 807 B1