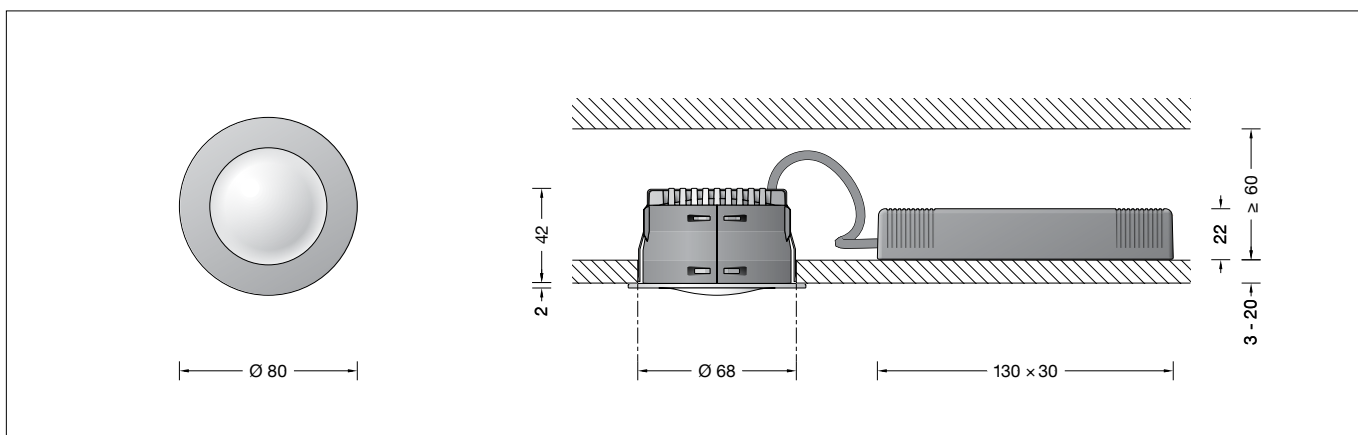


BEGA**51 467.5**

PRIMA Deckeneinbau-Spot für die Verwendung im Innenbereich

PRIMA Recessed ceiling spotlight for indoor use

PRIMA Plafonnier encastré-Spot pour utilisation à l'intérieur

**Gebrauchsanweisung****Instructions for use****Fiche d'utilisation****Anwendung**

PRIMA Deckeneinbau-Spot mit kleinen Abmessungen bei hoher Lichtleistung. Mit externem Netzteil für den Einbau in Zwischendecken im Innenbereich.

Application

PRIMA Recessed ceiling spotlight with small dimensions and high light output. With external power supply unit for installation into suspended ceilings indoors.

Utilisation

PRIMA Plafonnier encastré-Spot de petites dimensions et à flux lumineux élevé. Avec bloc d'alimentation externe pour encastrement dans des faux plafonds en intérieur.

Produktbeschreibung

Leuchtgehäuse aus Aluminiumguss und Kunststoff
Deckenabschlussring Farbe samtschwarz
Polymerlinse
Einbauöffnung \varnothing 68 mm
Erforderliche Einbautiefe 50 mm
Befestigung der Leuchte über 2 Befestigungsfedern
0,3 m Verbindungsleitung zwischen Leuchte und Netzteil
LED-Netzteil im externen Gehäuse
220-240 V \sim 50/60 Hz
Erfüllt Flicker-Anforderungen gemäß IEEE 1789, DIN IEC/TR 63158, DIN IEC/TR 61547-1
Geegnet für Phasenabschnittsdimmung
Anschlussklemmen 0,75-1,5 mm²
Schutzklasse II
CE – Konformitätszeichen

Product description

Luminaire housing made of aluminium alloy and synthetic material
Ceiling trim ring colour velvet black
Polymer lens
Recessed opening \varnothing 68 mm
Required installation depth 50 mm
Fixing is achieved by using 2 fastening springs
0,3 m connection cable between the luminaire and the power supply unit
LED power supply unit in external housing
220-240 V \sim 50/60 Hz
Complies with flicker requirements in accordance with IEEE 1789, DIN IEC/TR 63158, DIN IEC/TR 61547-1
Suitable for phase section dimming
Connecting terminals 0,75-1,5 mm²
Safety class II
CE – Conformity mark

Description du produit

Armature du luminaire fabriqué en fonderie d'aluminium et en matière synthétique
Anneau de finition couleur noir satiné
Lentille en polymère
Réservation \varnothing 68 mm
Profondeur d'encastrement requise 50 mm
La fixation du luminaire s'effectue par 2 ressorts de fixation
Câble de raccordement 0,3 m entre le luminaire et le boîtier d'alimentation
Boîtier d'alimentation LED externe
220-240 V \sim 50/60 Hz
Conforme aux exigences en matière de Flicker (scintillement) selon IEEE 1789, DIN IEC/TR 63158, DIN IEC/TR 61547-1
Convient pour la variation à phase descendante
Bornier 0,75-1,5 mm²
Classe de protection II
CE – Sigle de conformité

Leuchtmittel

Modul-Anschlussleistung	6 W
Leuchten-Anschlussleistung	7,6 W
Bemessungstemperatur	$t_a = 25^\circ\text{C}$
Lebensdauerkriterien	50 000 h/L ₈₀

Lamp

Module connected wattage	6 W
Luminaire connected wattage	7.6 W
Rated temperature	$t_a = 25^\circ\text{C}$
Service life criteria	50 000 h/L ₈₀

Lampe

Puissance raccordée du module	6 W
Puissance raccordée du luminaire	7,6 W
Température de référence	$t_a = 25^\circ\text{C}$
Critères relatifs à la durée de vie	50 000 h/L ₈₀

51 467.5 K3

Modul-Bezeichnung	LED-1758/930
Farbtemperatur	3000 K
Farbwiedergabeindex	CRI > 90
Modul-Lichtstrom	1045 lm
Leuchten-Lichtstrom*	860 lm
Leuchten-Lichtausbeute*	113,2 lm/W

51 467.5 K3

Module designation	LED-1758/930
Colour temperature	3000 K
Colour rendering index	CRI > 90
Module luminous flux	1045 lm
Luminaire luminous flux*	860 lm
Luminaire luminous efficiency*	113,2 lm/W

51 467.5 K3

Désignation du module	LED-1758/930
Température de couleur	3000 K
Indice de rendu des couleurs	CRI > 90
Flux lumineux du module	1045 lm
Flux lumineux du luminaire*	860 lm
Rendement lum. du luminaire*	113,2 lm/W

51 467.5 K4

Modul-Bezeichnung	LED-1758/940
Farbtemperatur	4000 K
Farbwiedergabeindex	CRI > 90
Modul-Lichtstrom	1130 lm
Leuchten-Lichtstrom*	930 lm
Leuchten-Lichtausbeute*	122,4 lm/W

51 467.5 K4

Module designation	LED-1758/940
Colour temperature	4000 K
Colour rendering index	CRI > 90
Module luminous flux	1130 lm
Luminaire luminous flux*	930 lm
Luminaire luminous efficiency*	122,4 lm/W

51 467.5 K4

Désignation du module	LED-1758/940
Température de couleur	4000 K
Indice de rendu des couleurs	CRI > 90
Flux lumineux du module	1130 lm
Flux lumineux du luminaire*	930 lm
Rendement lum. du luminaire*	122,4 lm/W

* vorläufige Daten

* preliminary data

* données provisoires

Lichttechnik

Symmetrisch-streuende Lichtstärkeverteilung
Halbstreuwinkel 36°

Light technique

Symmetrical wide beam light distribution
Half beam angle 36°

Technique d'éclairage

Répartition lumineuse symétrique-diffuse
Angle de diffusion à demi-intensité 36°

Sicherheit

Für die Installation und für den Betrieb dieser Leuchte sind die nationalen Sicherheitsvorschriften zu beachten. Die Montage und Inbetriebnahme darf nur durch eine Elektrofachkraft erfolgen. Der Hersteller übernimmt keine Haftung für Schäden, die durch unsachgemäßen Einsatz oder Montage entstehen. Werden nachträglich Änderungen an der Leuchte vorgenommen, so gilt derjenige als Hersteller, der diese Änderungen vornimmt.

Überspannungsschutz

Die in der Leuchte verbauten elektronischen Komponenten sind nach DIN EN 61547 gegen Überspannung geschützt. Um einen zusätzlichen Schutz z. B. vor Transienten etc. zu erreichen, empfehlen wir separate Überspannungsschutzkomponenten. Sie finden diese auf unserer Website unter www.bega.com.

Den optimalen Schutz aller in den Leuchten verbauten elektronischen Komponenten erreichen Sie durch die Verwendung von prallfreien Schaltkontakten wie einem elektronischen Relais (solid-state-relais), z. B. BEGA 71 320.

Montage

LEDs sind hochwertige elektronische Bauteile! Bitte vermeiden Sie während der Montage oder des Auswechsellens eine direkte Berührung der LED-Lichtaustrittsfläche mit den Händen.


Die Einbauöffnung wird durch den Anschlagring des Leuchtgehäuses abgedeckt. Die Befestigung des Leuchtgehäuses in der Einbauöffnung erfolgt über zwei Federn.

Einbau in Zwischendecken:

Es ist eine Einbauöffnung von \varnothing 68 mm und eine Einbautiefe von mindestens 50 mm erforderlich. Für den Einbau des Netzteils durch die Einbauöffnung der Leuchte ist oberhalb der Decke ein Freiraum von 60 mm erforderlich (siehe Skizze).

Klemmenabdeckung auf der Primärseite des Netzteils entriegeln und abheben. Elektrischen Anschluss an den Klemmen L und N vornehmen. Abdeckung aufsetzen und auf die Umantelung der Anschlussleitung drücken.

Externes Netzteil in die Deckenöffnung schieben.

 **Leuchtgehäuse und externes LED-Netzteil dürfen nicht durch wärmedämmende Stoffe abgedeckt werden.**

Leuchtgehäuse entgegen des Federdrucks in die Einbauöffnung drücken.

Reinigung · Pflege

Leuchte regelmäßig mit lösungsmittelfreien Reinigungsmitteln von Schmutz und Ablagerungen säubern. Dafür keinen Hochdruckreiniger verwenden.

Austausch des LED-Moduls

Die Bezeichnung des LED-Moduls ist auf der Unterseite des jeweiligen LED-Moduls vermerkt. BEGA Ersatzmodule entsprechen in Lichtfarbe und Lichtleistung den ursprünglich verbauten Modulen. Der Austausch kann mit handelsüblichem Werkzeug durch qualifizierte Personen erfolgen. Anlage spannungsfrei schalten. Leuchte öffnen. Bitte beachten Sie die Montageanleitung des LED-Moduls. Leuchte schließen.

Ersatzteile

LED-Netzteil	DEV-0536/180
LED-Modul 3000 K	LED-1758/930
LED-Modul 4000 K	LED-1758/940

Safety

The installation and operation of this luminaire are subject to national safety regulations. Installation and commissioning may only be carried out by a qualified electrician. The manufacturer accepts no liability for damage caused by improper use or installation. If subsequent modifications are made to the luminaire, the person responsible for these modifications shall be considered the manufacturer.

Overvoltage protection

The electronic components installed in the luminaire are protected against overvoltage in accordance with DIN EN 61547. To achieve an additional protection against e. g. transients, etc. we recommend separate overvoltage protection components. You can find them on our website at www.bega.com.

The ideal protection of all electronic components installed in the luminaires is achieved by using bounce-free switching contacts such as an electronic relay (solid-state relay), e.g. BEGA 71 320.

Installation

LED are high-quality electronic components! Please avoid touching the light output opening of the LED directly during installation or relamping.


Cover the recessed opening with the stop ring of the luminaire housing. The luminaire housing is then fixed in the recessed opening via two springs.

Installation in suspended ceilings:

A recessed opening of \varnothing 68 mm with a minimum installation depth of 50 mm is required. To install the power supply unit through the recessed opening of the luminaire, a minimum clearance of 60 mm is required above the ceiling (see drawing).

Unlock and lift off the terminal cover on the primary side of the power supply unit. Make the electrical connections at the L and N terminals. Place the cover and push onto the sheathing of the connecting cable.

Slide the external power supply unit into the ceiling opening.

 **Luminaire housing and external LED power supply unit must not be covered by any heat insulating materials.**

Press the luminaire housing against the spring pressure into the installation opening.

Cleaning · Maintenance

Clean luminaire regularly with solvent-free cleansers from dirt and deposits. Do not use high pressure cleaners.

Replacing the LED module

The designation of the LED module is noted on the underside of the specific LED module. The light colour and light output of BEGA replacement modules correspond to those of the modules originally fitted. The module can be replaced by qualified persons using standard tools. Disconnect the electrical installation. Open the luminaire. Please follow the installation instructions for the LED module. Close the luminaire.

Spares

LED power supply unit	DEV-0536/180
LED module 3000 K	LED-1758/930
LED module 4000 K	LED-1758/940

Sécurité

Pour l'installation et l'utilisation de ce luminaire, respecter les normes de sécurité nationales. L'installation et la mise en service ne doivent être effectuées que par un électricien agréé. Le fabricant décline toute responsabilité pour tout dommage résultant d'une mise en œuvre ou d'une installation inappropriée du produit. Si des modifications sont apportées ultérieurement au luminaire, l'intervenant sera considéré comme étant le fabricant.

Protection contre les surtensions

Les composants électroniques installés dans le luminaire sont protégés contre la surtension conformément à la norme DIN EN 61547. Pour obtenir une protection supplémentaire contre la surtension, les tensions transitoires etc., nous proposons des composants de protection séparés. Vous les trouverez sur notre site web www.bega.com.

Pour garantir la protection optimale de tous les composants électroniques installés dans les luminaires, il faut utiliser des contacts de commutation sans rebond tel qu'un relais électronique, (solid-state-relais) par ex. BEGA 71 320.

Installation

Les LED sont des composants électroniques de haute précision. Éviter de toucher la surface de diffusion des LED avec les doigts lorsque vous l'installez ou la remplacez.


La réservation est masquée par l'anneau d'arrêt du boîtier du luminaire. La fixation du boîtier du luminaire dans la réservation se fait grâce à deux ressorts.

Installation dans les faux-plafonds :

Une réservation de \varnothing 68 mm et une profondeur d'encastrement minimale de 50 mm sont nécessaires. L'installation du bloc d'alimentation par le trou de réservation du luminaire requiert un dégagement minimum de 60 mm au-dessus du plafond (voir schéma).

Déverrouiller et retirer le cache du bornier sur le côté principal du bloc d'alimentation. Procéder au raccordement électrique aux borniers L et N. Placer le cache et appuyer sur la gaine du câble de raccordement.

Insérer le bloc d'alimentation externe dans l'ouverture du plafond.

 **L'armature et le bloc d'alimentation LED externe ne doivent pas être recouverts de matériaux d'isolation.**

Enfoncer le boîtier du luminaire dans l'ouverture de l'encastrement en exerçant une contre-pression sur le ressort.

Nettoyage · Entretien

Nettoyer régulièrement le luminaire des dépôts et des souillures avec des produits de nettoyage ne contenant pas de solvants. Ne pas utiliser de nettoyeur haute pression.

Remplacement du module LED

La désignation du module LED est inscrite sur le dessous de chaque module LED. Les modules de rechange BEGA correspondent aux modules d'origine en termes de couleur de lumière et de flux lumineux. Le module LED peut être remplacé par une personne qualifiée à l'aide d'outils courants. Débrancher l'alimentation. Ouvrir le luminaire. Respecter la notice de montage du module LED. Fermer le luminaire.

Pièces de rechange

Bloc d'alimentation LED	DEV-0536/180
Module LED 3000 K	LED-1758/930
Module LED 4000 K	LED-1758/940