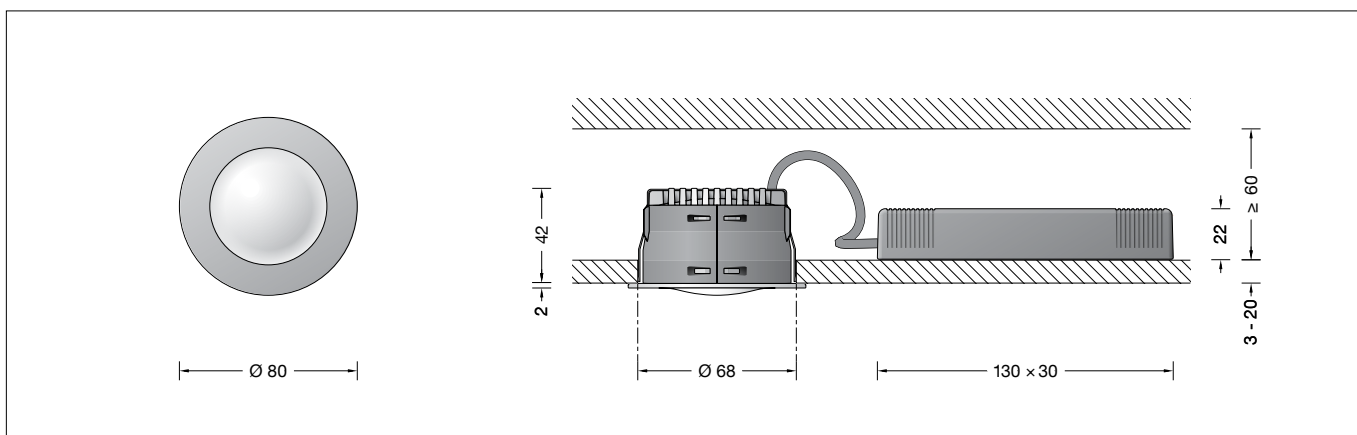


**BEGA****51 468.1**

PRIMA Deckeneinbau-Spot für die Verwendung im Innenbereich

PRIMA Recessed ceiling spotlight for indoor use

PRIMA Plafonnier encastré-Spot pour utilisation à l'intérieur

**Gebrauchsanweisung****Instructions for use****Fiche d'utilisation****Anwendung**

PRIMA Deckeneinbau-Spot mit kleinen Abmessungen bei hoher Lichtleistung. Mit externem Netzteil für den Einbau in Zwischendecken im Innenbereich.

**Application**

PRIMA Recessed ceiling spotlight with small dimensions and high light output. With external power supply unit for installation into suspended ceilings indoors.

**Utilisation**

PRIMA Plafonnier encastré-Spot de petites dimensions et à flux lumineux élevé. Avec bloc d'alimentation externe pour encastrement dans des faux plafonds en intérieur.

**Produktbeschreibung**

Leuchtgehäuse aus Aluminiumguss und Kunststoff  
Deckenabschlussring Farbe samtweiß  
Polymerlinse  
Einbauöffnung  $\varnothing$  68 mm  
Erforderliche Einbautiefe 60 mm  
Befestigung der Leuchte über 2 Befestigungsfedern  
0,3 m Verbindungsleitung zwischen Leuchte und Netzteil  
LED-Netzteil im externen Gehäuse  
220-240 V  $\sim$  50/60 Hz  
Erfüllt Flicker-Anforderungen gemäß IEEE 1789, DIN IEC/TR 63158, DIN IEC/TR 61547-1  
Geeignet für Phasenabschnittsdimmung  
Anschlussklemmen 0,75-1,5 mm<sup>2</sup>  
Schutzklasse II   
**CE** – Konformitätszeichen

**Product description**

Luminaire housing made of aluminium alloy and synthetic material  
Ceiling trim ring colour velvet white  
Polymer lens  
Recessed opening  $\varnothing$  68 mm  
Required installation depth 60 mm  
Fixing is achieved by using 2 fastening springs  
0,3 m connection cable between the luminaire and the power supply unit  
LED power supply unit in external housing  
220-240 V  $\sim$  50/60 Hz  
Complies with flicker requirements in accordance with IEEE 1789, DIN IEC/TR 63158, DIN IEC/TR 61547-1  
Suitable for phase section dimming  
Connecting terminals 0,75-1,5 mm<sup>2</sup>  
Safety class II   
**CE** – Conformity mark

**Description du produit**

Armature du luminaire fabriqué en fonderie d'aluminium et en matière synthétique  
Anneau de finition couleur blanc satiné  
Lentille en polymère  
Réservation  $\varnothing$  68 mm  
Profondeur d'encastrement requise 60 mm  
La fixation du luminaire s'effectue par 2 ressorts de fixation  
Câble de raccordement 0,3 m entre le luminaire et le boîtier d'alimentation  
Boîtier d'alimentation LED externe  
220-240 V  $\sim$  50/60 Hz  
Conforme aux exigences en matière de Flicker (scintillement) selon IEEE 1789, DIN IEC/TR 63158, DIN IEC/TR 61547-1  
Convient pour la variation à phase descendante  
Bornier 0,75-1,5 mm<sup>2</sup>  
Classe de protection II   
**CE** – Sigle de conformité

**Leuchtmittel**

Modul-Anschlussleistung	6 W
Leuchten-Anschlussleistung	7,6 W
Bemessungstemperatur	$t_a = 25^\circ\text{C}$
Lebensdauerkriterien	50 000 h/L <sub>80</sub>

**Lamp**

Module connected wattage	6 W
Luminaire connected wattage	7.6 W
Rated temperature	$t_a = 25^\circ\text{C}$
Service life criteria	50 000 h/L <sub>80</sub>

**Lampe**

Puissance raccordée du module	6 W
Puissance raccordée du luminaire	7,6 W
Température de référence	$t_a = 25^\circ\text{C}$
Critères relatifs à la durée de vie	50 000 h/L <sub>80</sub>

**51 468.1 K3**

Modul-Bezeichnung	LED-1758/930
Farbtemperatur	3000 K
Farbwiedergabeindex	CRI > 90
Modul-Lichtstrom	1045 lm
Leuchten-Lichtstrom*	810 lm
Leuchten-Lichtausbeute*	106,6 lm/W

**51 468.1 K3**

Module designation	LED-1758/930
Colour temperature	3000 K
Colour rendering index	CRI > 90
Module luminous flux	1045 lm
Luminaire luminous flux*	810 lm
Luminaire luminous efficiency*	106,6 lm/W

**51 468.1 K3**

Désignation du module	LED-1758/930
Température de couleur	3000 K
Indice de rendu des couleurs	CRI > 90
Flux lumineux du module	1045 lm
Flux lumineux du luminaire*	810 lm
Rendement lum. du luminaire*	106,6 lm/W

**51 468.1 K4**

Modul-Bezeichnung	LED-1758/940
Farbtemperatur	4000 K
Farbwiedergabeindex	CRI > 90
Modul-Lichtstrom	1130 lm
Leuchten-Lichtstrom*	875 lm
Leuchten-Lichtausbeute*	115,1 lm/W

**51 468.1 K4**

Module designation	LED-1758/940
Colour temperature	4000 K
Colour rendering index	CRI > 90
Module luminous flux	1130 lm
Luminaire luminous flux*	875 lm
Luminaire luminous efficiency*	115,1 lm/W

**51 468.1 K4**

Désignation du module	LED-1758/940
Température de couleur	4000 K
Indice de rendu des couleurs	CRI > 90
Flux lumineux du module	1130 lm
Flux lumineux du luminaire*	875 lm
Rendement lum. du luminaire*	115,1 lm/W

\* vorläufige Daten

\* preliminary data

\* données provisoires

**Lichttechnik**

Symmetrisch-breitstreuende Lichtstärkeverteilung  
Halbstrahlwinkel 56°

**Lighting technology**

Symmetrical wide beam light distribution  
Half beam angle 56°

**Technique d'éclairage**

Répartition lumineuse symétrique-extensive  
Angle de diffusion à demi-intensité 56°

## Sicherheit

Für die Installation und für den Betrieb dieser Leuchte sind die nationalen Sicherheitsvorschriften zu beachten. Die Montage und Inbetriebnahme darf nur durch eine Elektrofachkraft erfolgen. Der Hersteller übernimmt keine Haftung für Schäden, die durch unsachgemäßen Einsatz oder Montage entstehen. Werden nachträglich Änderungen an der Leuchte vorgenommen, so gilt derjenige als Hersteller, der diese Änderungen vornimmt.

## Überspannungsschutz

Die in der Leuchte verbauten elektronischen Komponenten sind nach DIN EN 61547 gegen Überspannung geschützt. Um einen zusätzlichen Schutz z. B. vor Transienten etc. zu erreichen, empfehlen wir separate Überspannungsschutzkomponenten. Sie finden diese auf unserer Website unter [www.bega.com](http://www.bega.com).

Den optimalen Schutz aller in den Leuchten verbauten elektronischen Komponenten erreichen Sie durch die Verwendung von prallfreien Schaltkontakten wie einem elektronischen Relais (solid-state-relais), z. B. BEGA 71 320.

## Montage

LEDs sind hochwertige elektronische Bauteile! Bitte vermeiden Sie während der Montage oder des Auswechsellns eine direkte Berührung der LED-Lichtaustrittsfläche mit den Händen.


Die Einbauöffnung wird durch den Anschlagring des Leuchtengehäuses abgedeckt. Die Befestigung des Leuchtengehäuses in der Einbauöffnung erfolgt über zwei Federn.

## Einbau in Zwischendecken:

Es ist eine Einbauöffnung von  $\varnothing$  68 mm und eine Einbautiefe von mindestens 60 mm erforderlich. Für den Einbau des Netzteils durch die Einbauöffnung der Leuchte ist oberhalb der Decke ein Freiraum von 60 mm erforderlich (siehe Skizze).

Klemmenabdeckung auf der Primärseite des Netzteils entriegeln und abheben. Elektrischen Anschluss an den Klemmen L und N vornehmen. Abdeckung aufsetzen und auf die Umantelung der Anschlussleitung drücken.

Externes Netzteil in die Deckenöffnung schieben.

 **Leuchtengehäuse und externes LED-Netzteil dürfen nicht durch wärmedämmende Stoffe abgedeckt werden.**

Leuchtengehäuse entgegen des Federdrucks in die Einbauöffnung drücken.

## Reinigung · Pflege

Leuchte regelmäßig mit lösungsmittelfreien Reinigungsmitteln von Schmutz und Ablagerungen säubern. Dafür keinen Hochdruckreiniger verwenden.

## Austausch des LED-Moduls

Die Bezeichnung des LED-Moduls ist auf der Unterseite des jeweiligen LED-Moduls vermerkt. BEGA Ersatzmodule entsprechen in Lichtfarbe und Lichtleistung den ursprünglich verbauten Modulen. Der Austausch kann mit handelsüblichem Werkzeug durch qualifizierte Personen erfolgen. Anlage spannungsfrei schalten. Leuchte öffnen. Bitte beachten Sie die Montageanleitung des LED-Moduls. Leuchte schließen.

## Ersatzteile

LED-Netzteil	DEV-0536/180
LED-Modul 3000 K	LED-1758/930
LED-Modul 4000 K	LED-1758/940

## Safety

The installation and operation of this luminaire are subject to national safety regulations. Installation and commissioning may only be carried out by a qualified electrician. The manufacturer accepts no liability for damage caused by improper use or installation. If subsequent modifications are made to the luminaire, the person responsible for these modifications shall be considered the manufacturer.

## Overvoltage protection

The electronic components installed in the luminaire are protected against overvoltage in accordance with DIN EN 61547. To achieve an additional protection against e. g. transients, etc. we recommend separate overvoltage protection components. You can find them on our website at [www.bega.com](http://www.bega.com).

The ideal protection of all electronic components installed in the luminaires is achieved by using bounce-free switching contacts such as an electronic relay (solid-state relay), e.g. BEGA 71 320.

## Installation

LED are high-quality electronic components! Please avoid touching the light output opening of the LED directly during installation or relamping.


Cover the recessed opening with the stop ring of the luminaire housing. The luminaire housing is then fixed in the recessed opening via two springs.

## Installation in suspended ceilings:

A recessed opening of  $\varnothing$  68 mm with a minimum installation depth of 60 mm is required. To install the power supply unit through the recessed opening of the luminaire, a minimum clearance of 60 mm is required above the ceiling (see drawing).

Unlock and lift off the terminal cover on the primary side of the power supply unit. Make the electrical connections at the L and N terminals. Place the cover and push onto the sheathing of the connecting cable.

Slide the external power supply unit into the ceiling opening.

 **Luminaire housing and external LED power supply unit must not be covered by any heat insulating materials.**

Press the luminaire housing against the spring pressure into the installation opening.

## Cleaning · Maintenance

Clean luminaire regularly with solvent-free cleansers from dirt and deposits. Do not use high pressure cleaners.

## Replacing the LED module

The designation of the LED module is noted on the underside of the specific LED module. The light colour and light output of BEGA replacement modules correspond to those of the modules originally fitted. The module can be replaced by qualified persons using standard tools. Disconnect the electrical installation. Open the luminaire. Please follow the installation instructions for the LED module. Close the luminaire.

## Spares

LED power supply unit	DEV-0536/180
LED module 3000 K	LED-1758/930
LED module 4000 K	LED-1758/940

## Sécurité

Pour l'installation et l'utilisation de ce luminaire, respecter les normes de sécurité nationales. L'installation et la mise en service ne doivent être effectuées que par un électricien agréé. Le fabricant décline toute responsabilité pour tout dommage résultant d'une mise en œuvre ou d'une installation inappropriée du produit. Si des modifications sont apportées ultérieurement au luminaire, l'intervenant sera considéré comme étant le fabricant.

## Protection contre les surtensions

Les composants électroniques installés dans le luminaire sont protégés contre la surtension conformément à la norme DIN EN 61547. Pour obtenir une protection supplémentaire contre la surtension, les tensions transitoires etc., nous proposons des composants de protection séparés. Vous les trouverez sur notre site web [www.bega.com](http://www.bega.com).

Pour garantir la protection optimale de tous les composants électroniques installés dans les luminaires, il faut utiliser des contacts de commutation sans rebond tel qu'un relais électronique, (solid-state-relais) par ex. BEGA 71 320.

## Installation

Les LED sont des composants électroniques de haute précision. Éviter de toucher la surface de diffusion des LED avec les doigts lorsque vous l'installez ou la remplacez.


La réservation est masquée par l'anneau d'arrêt du boîtier du luminaire. La fixation du boîtier du luminaire dans la réservation se fait grâce à deux ressorts.

## Installation dans les faux-plafonds :

Une réservation de  $\varnothing$  68 mm et une profondeur d'encastrement minimale de 60 mm sont nécessaires. L'installation du bloc d'alimentation par le trou de réservation du luminaire requiert un dégagement minimum de 60 mm au-dessus du plafond (voir schéma).

Déverrouiller et retirer le cache du bornier sur le côté principal du bloc d'alimentation. Procéder au raccordement électrique aux borniers L et N. Placer le cache et appuyer sur la gaine du câble de raccordement.

Insérer le bloc d'alimentation externe dans l'ouverture du plafond.

 **L'armature et le bloc d'alimentation LED externe ne doivent pas être recouverts de matériaux d'isolation.**

Enfoncer le boîtier du luminaire dans l'ouverture de l'encastrement en exerçant une contre-pression sur le ressort.

## Nettoyage · Entretien

Nettoyer régulièrement le luminaire des dépôts et des souillures avec des produits de nettoyage ne contenant pas de solvants. Ne pas utiliser de nettoyeur haute pression.

## Remplacement du module LED

La désignation du module LED est inscrite sur le dessous de chaque module LED. Les modules de rechange BEGA correspondent aux modules d'origine en termes de couleur de lumière et de flux lumineux. Le module LED peut être remplacé par une personne qualifiée à l'aide d'outils courants. Débrancher l'alimentation. Ouvrir le luminaire. Respecter la notice de montage du module LED. Fermer le luminaire.

## Pièces de rechange

Bloc d'alimentation LED	DEV-0536/180
Module LED 3000 K	LED-1758/930
Module LED 4000 K	LED-1758/940