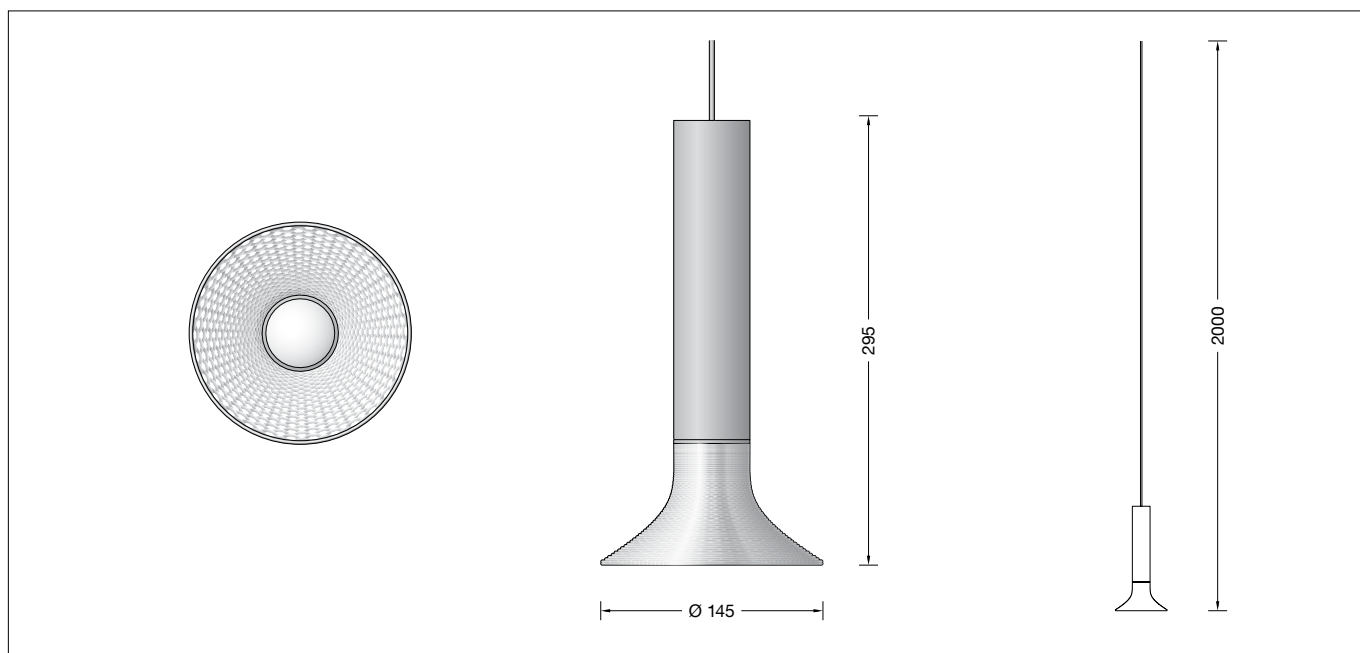


BEGA**51 494.1**

Systempendelleuchte für die Verwendung im Innenbereich
 System pendant luminaire for indoor use
 Suspension modulaire pour utilisation à l'intérieur

UK
CA CE**Gebrauchsanweisung****Anwendung**

Pendelleuchte · Innenleuchte mit Aluminiumgehäuse für nach unten gerichtetes, entblendetes Licht.
 BEGA Systempendelleuchte für die Verwendung in Kombination mit verschiedenen BEGA Installationskomponenten.

Produktbeschreibung

Leuchtgehäuse aus Aluminium
 Gittergewebestruktur aus High-Tech-Polymer
 Oberfläche Farbe samtweiß
 Zierring, Farbe Messing
 Reflektor aus eloxiertem Reinstaluminium
 Lichtstreuende Scheibe aus Kunststoff, innen satiniert
 Leitungspendel · Mantelleitung weiß 2 x 0,5[□]
 Gesamtlänge der Leuchte ca. 2000 mm
 Schutzklasse III ⬢
 CE – Konformitätszeichen
 Dieses Produkt enthält Lichtquellen der Energieeffizienzklasse(n) E
 Leuchte ohne Baldachin,
 zum Anschluss an eine zusätzlich erforderliche BEGA Installationskomponente (Ergänzungsteil)

Leuchtmittel

Modul-Anschlussleistung	12,3 W
Leuchten-Anschlussleistung	14,5 W
Bemessungstemperatur	t _a = 25 °C
Lebensdauerkriterien	50 000 h/L ₈₀

51 494.1 K3

Modul-Bezeichnung	LED-0423/930
Farbtemperatur	3000 K
Farbwiedergabeindex	CRI > 90
Modul-Lichtstrom	1640 lm
Leuchten-Lichtstrom*	1100 lm
Leuchten-Lichtausbeute*	75,9 lm/W

* vorläufige Daten

Instructions for use**Application**

Pendant luminaire · Indoor luminaire with aluminium housing for glare-free, downward-directed light.
 BEGA System pendant luminaire for use in combination with various BEGA installation components.

Product description

Luminaire housing made of aluminium
 Mesh fabric structure made of high-tech polymer
 Finish colour velvet white
 Ornamental ring, colour brass
 Reflector made of pure anodised aluminium
 Light-diffusing synthetic disk, satinised inside
 Cable pendant · Sheath cable white 2 x 0,5[□]
 Overall length of luminaire approx. 2000 mm
 Safety class III ⬢
 CE – Conformity mark
 This product contains light sources of energy efficiency class(es) E
 Luminaire without canopy,
 for connection to an additional required BEGA installation component (accessory)

Lamp

Module connected wattage	12.3 W
Luminaire connected wattage	14.5 W
Rated temperature	t _a = 25 °C
Service life criteria	50 000 h/L ₈₀

51 494.1 K3

Module designation	LED-0423/930
Colour temperature	3000 K
Colour rendering index	CRI > 90
Module luminous flux	1640 lm
Luminaire luminous flux*	1100 lm
Luminaire luminous efficiency*	75,9 lm/W

* preliminary data

Fiche d'utilisation**Utilisation**

Suspension · Luminaire intérieur avec un boîtier en aluminium pour un éclairage sans éblouissement dirigé vers le bas.
 Suspension modulaire BEGA pour une utilisation en association avec divers composants d'installation BEGA.

Description du produit

Boîtier du luminaire en aluminium
 Structure en treillis en polymère high-tech
 Finition couleur blanc satiné
 L'anneau d'ornement, couleur laiton
 Réflecteur en aluminium pur anodisé
 Disque diffusante synthétique, intérieur satiné
 Câble de suspension · Gaine du câble blanche 2 x 0,5[□]
 Longueur totale du luminaire d'environ 2000 mm
 Classe de protection III ⬢
 CE – Sigle de conformité
 Ce produit contient des sources lumineuses de classe d'efficacité énergétique E
 Luminaire sans cache-piton,
 pour le raccordement à un composant d'installation BEGA supplémentaire requis (accessoire)

Lampe

Puissance raccordée du module	12,3 W
Puissance raccordée du luminaire	14,5 W
Température de référence	t _a = 25 °C
Critères relatifs à la durée de vie	50 000 h/L ₈₀

51 494.1 K3

Désignation du module	LED-0423/930
Température de couleur	3000 K
Indice de rendu des couleurs	CRI > 90
Flux lumineux du module	1640 lm
Flux lumineux du luminaire*	1100 lm
Rendement lum. du luminaire*	75,9 lm/W

* données provisoires

Sicherheit

Für die Installation und für den Betrieb dieser Leuchte sind die nationalen Sicherheitsvorschriften zu beachten. Die Montage und Inbetriebnahme darf nur durch eine Elektrofachkraft erfolgen. Der Hersteller übernimmt keine Haftung für Schäden, die durch unsachgemäßen Einsatz oder Montage entstehen. Werden nachträglich Änderungen an der Leuchte vorgenommen, so gilt derjenige als Hersteller, der diese Änderungen vornimmt.

Bitte beachten Sie:

Die Leuchte ist nur mit einem Betriebsgerät zu betreiben, das die Anforderungen nach EN 61347-2-13 erfüllt. Die maximale Leerlaufspannung von 60 V DC muss SELV oder SELV-äquivalent entsprechen.

Montage

LEDs sind hochwertige elektronische Bauteile! Bitte vermeiden Sie während der Montage oder des Auswechselns eine direkte Berührung der LED-Lichtaustrittsfläche mit den Händen.

Für den Betrieb dieser Leuchte muss zusätzlich eine der nachfolgend aufgeführten BEGA Installationskomponenten bestellt werden – Ergänzungsteil.

Bitte beachten Sie die Gebrauchsanweisung der zur Leuchtenmontage ausgewählten BEGA Installationskomponente.

Bitte beachten Sie:

Wird zur Montage dieser BEGA Systempendelleuchte keine BEGA Installationskomponente verwendet, übernimmt der Hersteller keine Haftung für Schäden, die durch unsachgemäßen Einsatz oder Montage entstehen.

Reinigung · Pflege

Leuchte regelmäßig mit lösungsmittelfreien Reinigungsmitteln von Schmutz säubern.

Vor dem Austausch des LED-Moduls zu beachten:

Das Lösen des oberseitigen Abschlussdeckels aus der Pendeleinrichtung kann werkzeuglos erfolgen. Die Leuchtenleitung zunächst um etwa 20 mm durch die Leitungseinführung zurück in die Pendeleinrichtung schieben, danach durch leichtes Ziehen an der Leuchtenleitung den Abschlussdeckel aus der Pendeleinrichtung lösen.

Safety

The installation and operation of this luminaire are subject to national safety regulations. Installation and commissioning may only be carried out by a qualified electrician. The manufacturer accepts no liability for damage caused by improper use or installation. If subsequent modifications are made to the luminaire, the person responsible for these modifications shall be considered the manufacturer.

Please note:

The luminaire can only be operated with an operating device that fulfills the requirements according to EN 61347-2-13. The maximum idle voltage of 60 V DC must conform to SELV or SELV equivalent.

Installation

LED are high-quality electronic components! Please avoid touching the light output opening of the LED directly during installation or relamping.

To operate this luminaire one of the following additional BEGA Installation components must be ordered - accessoire. Please refer to the instructions for use for the BEGA installation component selected for luminaire installation

Please note:

The manufacturer accepts no liability for damage caused by improper use or installation if no BEGA installation component is used to install this BEGA System pendant luminaire.

Cleaning · Maintenance

Clean luminaire regularly with solvent-free cleansers from dirt.

Please note before replacing the LED module:

The end cover on the top can be removed from the pendant unit without tools. First push the luminaire cable back approximately 20 mm through the cable entry into the pendant unit, then remove the end cover from the pendant unit by pulling lightly on the luminaire cable.

Sécurité

Pour l'installation et l'utilisation de ce luminaire, respecter les normes de sécurité nationales. L'installation et la mise en service ne doivent être effectuées que par un électricien agréé. Le fabricant décline toute responsabilité pour tout dommage résultant d'une mise en œuvre ou d'une installation inappropriée du produit. Si des modifications sont apportées ultérieurement au luminaire, l'intervenant sera considéré comme étant le fabricant.

Attention :

Le luminaire ne peut fonctionner qu'avec un appareillage conforme aux exigences de la norme EN 61347-2-13. La tension à vide maximale de 60 V DC doit correspondre ou être équivalente aux exigences SELV.

Installation

Les LED sont des composants électroniques de haute précision. Éviter de toucher la surface de diffusion des LED avec les doigts lorsque vous l'installez ou la remplacez.

Pour le fonctionnement de ce luminaire, un composant d'installation supplémentaire BEGA doit être commandé – accessoire.

Veillez respecter la fiche d'utilisation des composants d'installation choisis BEGA pour le montage des luminaires.

Attention :

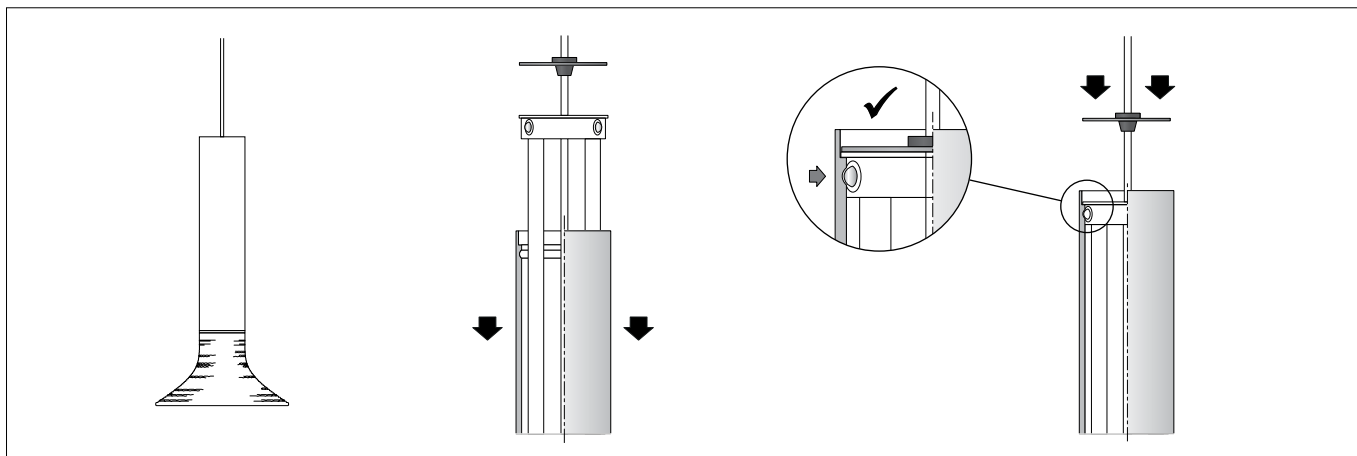
Le fabricant décline toute responsabilité pour tout dommage résultant d'une utilisation ou d'une installation inappropriée du produit si aucun composant d'installation BEGA n'est utilisé pour installer cette suspension BEGA modulaire.

Nettoyage · Entretien approprié

Nettoyer régulièrement le luminaire et débarrasser-le de la saleté. N'utiliser que des produits d'entretien ne contenant pas de solvant.

Avant de remplacer le module LED, respecter les points suivants :

Le desserrage du couvercle de finition supérieur de la suspension peut s'effectuer sans outil. Ensuite, repousser le câble du luminaire d'environ 20 mm par l'entrée de câble dans l'appareillage de la suspension, puis desserrer le couvercle de finition de la suspension en tirant légèrement sur le câble du luminaire.



Austausch des LED-Moduls

Die Bezeichnung des LED-Moduls ist auf der Unterseite des jeweiligen LED-Moduls vermerkt.
Sie ist zudem auch in der Ersatzteilübersicht am Ende dieser Gebrauchsanweisung aufgeführt.
BEGA Ersatzmodule entsprechen in Lichtfarbe und Lichtleistung den ursprünglich verbauten Modulen. Der Austausch kann mit handelsüblichem Werkzeug durch qualifizierte Personen erfolgen.
Anlage spannungsfrei schalten.
Gehäuserohr mit Gittergewebestruktur aus der Verrastung nach unten von der Pendeleinrichtung abziehen.
LED-Abdeckkappe mit Reflektor von der Pendeleinrichtung abklipsen.
LED-Modul demontieren.
Austausch-LED-Modul montieren.
Montagehinweise des LED-Moduls beachten.
Leuchte in umgekehrter Montagereihenfolge schließen.

Ergänzungsteile

BEGA Installationskomponenten mit

LED-Netzteil.

Oberfläche samtweiß.

Je nach gewünschter Installationsart stehen folgende Installationskomponenten passend für diese BEGA Systempendelleuchte zur Verfügung:

Für gerade Decken aller Art:

- 13 346** Aufbaubaldachin (Typ A)
DALI · 220-240 V · 350 mA DC
- 13 282** Aufbaubaldachin (Typ AS)
Smart steuerbar
220-240 V · 350 mA DC

Für gerade und geneigte Decken

Neigung von 0 - 40°:

- 13 350** Aufbaubaldachin (Typ B)
DALI · 220-240 V · 350 mA DC
- 13 352** Einbaubaldachin (Typ C)
DALI · 220-240 V · 350 mA DC
- 13 285** Einbaubaldachin (Typ CS)
Smart steuerbar
220-240 V · 350 mA DC

Für Aufbau- und Einbau-Stromschienensysteme 3-Phasen Eurostandard-Plus® :

- 13 356** Stromschienenadapter (Typ D)
DALI · 220-240 V · 350 mA DC

Zu den Ergänzungsteilen gibt es eine gesonderte Gebrauchsanweisung.

Replacing the LED module

The designation of the LED module is noted on the underside of the specific LED module. It is also listed in the spare parts overview at the end of these instructions for use.
The light colour and light output of BEGA replacement modules correspond to those of the modules originally fitted. The module can be replaced by a qualified person using commercially available tools.
Disconnect the system from the power supply. Pull the housing tube with the mesh structure downwards from the locking catch on the pendant unit.
Unclip the LED cover cap with reflector from the pendant unit.
Remove the LED module.
Install the replacement LED module.
Follow the installation instructions for the LED module.
Close up the luminaire again in reverse order.

Accessories

BEGA Installation components with

LED power supply unit.

Satin white finish.

Depending on the desired type of installation, the following suitable installation components are available for this BEGA System pendant luminaire:

For all level ceilings:

- 13 346** Surface-mounted canopy (Type A)
DALI · 220-240 V · 350 mA DC
- 13 282** Surface-mounted canopy (Type AS)
Smart controllable
220-240 V · 350 mA DC

Suitable for level ceilings and sloped ceilings with a pitch of 0 - 40°:

- 13 350** Surface-mounted canopy (Type B)
DALI · 220-240 V · 350 mA DC
- 13 352** Recessed canopy (Type C)
DALI · 220-240 V · 350 mA DC
- 13 285** Recessed canopy (Type CS)
Smart controllable
220-240 V · 350 mA DC

For flush and surface-mounted 3-phase Eurostandard-Plus® track systems:

- 13 356** Track adapter (Type D)
DALI · 220-240 V · 350 mA DC

For the accessories a separate instructions for use can be provided upon request.

Remplacement du module LED

La désignation du module LED est inscrite sur le dessous de chaque module LED. Elle est également mentionnée dans la liste des pièces de rechange, à la fin de la présente fiche d'utilisation.
Les modules de rechange BEGA correspondent aux modules d'origine en termes de couleur de lumière et de flux lumineux. Le remplacement peut être effectué par une personne qualifiée à l'aide d'outils courants.
Mettre l'installation hors tension.
Extraire le tube du boîtier avec la structure en treillis hors du dispositif de verrouillage de la suspension en tirant vers le bas.
Déclipser le cache LED avec réflecteur de la suspension.
Démonter le module LED.
Monter le module LED de remplacement.
Respecter les instructions de montage du module LED.
Fermer le luminaire en procédant dans l'ordre inverse du montage.

Accessoires

Composants d'installation BEGA avec

bloc d'alimentation à LED.

Finition blanche satiné.

Selon le type d'installation souhaité, les composants d'installation appropriés suivants sont disponibles pour cette suspension modulaire BEGA :

Convient aux plafonds droits de tout type :

- 13 346** Cache-piton en saillie (Type A)
DALI · 220-240 V · 350 mA DC
- 13 282** Cache-piton en saillie (Type AS)
Smart pour variation
220-240 V · 350 mA DC

Convient aux plafonds droits et inclinés de 0 à 40° :

- 13 350** Cache-piton en saillie (Type B)
DALI · 220-240 V · 350 mA DC
- 13 352** Cache-piton encastré (Type C)
DALI · 220-240 V · 350 mA DC
- 13 285** Cache-piton encastré (Type CS)
Smart pour variation
220-240 V · 350 mA DC

Pour le montage en saillie et encastré de systèmes d'alimentation sur rail triphasés Eurostandard-Plus® :

- 13 356** Adaptateur de rail (type D)
DALI · 220-240 V · 350 mA DC

Une fiche d'utilisation pour ces accessoires est disponible.

Ersatzteile

Gittergewebestruktur 16 007 138 DB2
LED-Modul 3000 K LED-0423/930

Spares

Mesh fabric structure 16 007 138 DB2
LED module 3000 K LED-0423/930

Pièces de rechange

Structure en treillis 16 007 138 DB2
Module LED 3000 K LED-0423/930