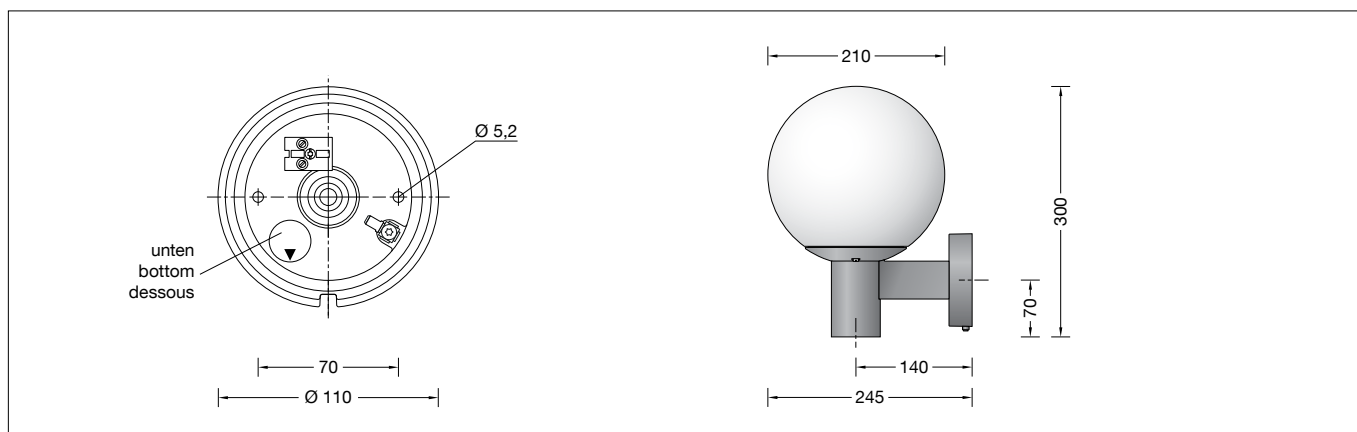


**BEGA****55 453**Wandleuchte  
Wall luminaire  
Applique**Gebrauchsanweisung****Instructions for use****Fiche d'utilisation****Anwendung**

Wandleuchte für viele Beleuchtungsaufgaben an oder in Gebäuden.  
Überall dort, wo eine weiche und gleichmäßige Lichtstärkeverteilung benötigt wird.

**Application**

Wall luminaire for many lighting tasks on or in buildings.  
Ideal for places where a soft and uniform light distribution is required.

**Utilisation**

Applique pour de nombreuses applications d'éclairage sur ou dans les bâtiments.  
Partout où l'on a besoin d'une répartition lumineuse douce et uniforme.

**Produktbeschreibung**

Leuchte besteht aus Aluminiumguss und Edelstahl  
Beschichtungstechnologie BEGA Unidure®  
Opalglas  
2 Befestigungsbohrungen  $\varnothing$  5,2 mm  
Abstand 70 mm  
1 Leitungseinführung für Netzanschlussleitung bis  $\varnothing$  10,5 mm  
Anschlussklemme 2,5<sup>2</sup> mit Steckvorrichtung  
Schutzleiteranschluss  
Fassung E 27  
Schutzklasse I  
Schutzart IP 44  
Schutz gegen Eindringen fester Fremdkörper  $\geq$  1 mm und Spritzwasser  
Schlagfestigkeit IK02  
Schutz gegen mechanische Schläge  $<$  0,2 Joule  
 – Sicherheitszeichen  
 – Konformitätszeichen  
Gewicht: 1,4 kg

**Product description**

Luminaire made of aluminium alloy and stainless steel  
BEGA Unidure® coating technology  
Opal glass  
2 mounting holes  $\varnothing$  5.2 mm  
Distance apart 70 mm  
1 cable entry for mains supply cable up to  $\varnothing$  10,5 mm  
Connecting terminal 2.5<sup>2</sup> with plug connection  
Earth conductor connection  
Lampholder E 27  
Safety class I  
Protection class IP 44  
Protected against granular foreign bodies  $\geq$  1 mm and splash water  
Impact strength IK02  
Protection against mechanical impacts  $<$  0.2 joule  
 – Safety mark  
 – Conformity mark  
Weight: 1.4 kg

**Description du produit**

Luminaire fabriqué en fonderie d'aluminium et acier inoxydable  
Technologie de revêtement BEGA Unidure®  
Verre opale  
2 trous de fixation  $\varnothing$  5,2 mm  
Entraxe 70 mm  
1 entrée de câble pour câble de raccordement jusqu'à  $\varnothing$  10,5 mm  
Bornier 2,5<sup>2</sup> avec connecteur embrochable  
Raccordement de mise à la terre  
Douille E 27  
Classe de protection I  
Degré de protection IP 44  
Protection contre les corps solides  $\geq$  1 mm et les projections d'eau  
Résistance aux chocs mécaniques IK02  
Protection contre les chocs mécaniques  $<$  0,2 joules  
 – Sigle de sécurité  
 – Sigle de conformité  
Poids: 1,4 kg

**Sicherheit**

Für die Installation und für den Betrieb dieser Leuchte sind die nationalen Sicherheitsvorschriften zu beachten.  
Die Montage und Inbetriebnahme darf nur durch eine Elektrofachkraft erfolgen.  
Der Hersteller übernimmt keine Haftung für Schäden, die durch unsachgemäßen Einsatz oder Montage entstehen.  
Werden nachträglich Änderungen an der Leuchte vorgenommen, so gilt derjenige als Hersteller, der diese Änderungen vornimmt.

**Safety**

The installation and operation of this luminaire are subject to national safety regulations.  
Installation and commissioning may only be carried out by a qualified electrician.  
The manufacturer accepts no liability for damage caused by improper use or installation.  
If subsequent modifications are made to the luminaire, the person responsible for these modifications shall be considered the manufacturer.

**Sécurité**

Pour l'installation et l'utilisation de ce luminaire, respecter les normes de sécurité nationales.  
L'installation et la mise en service ne doivent être effectuées que par un électricien agréé.  
Le fabricant décline toute responsabilité pour tout dommage résultant d'une mise en œuvre ou d'une installation inappropriée du produit.  
Si des modifications sont apportées ultérieurement au luminaire, l'intervenant sera considéré comme étant le fabricant.

## Leuchtmittel

Leuchte mit Schraubsockel E 27  
Lampenleistung max. 75 W  
Dieses Produkt enthält eine Lichtquelle der Energieeffizienzklasse E

Mitgeliefertes Leuchtmittel  
BEGA LED-Lampe **13584**  
LED Retrofit 7 W · 805 lm · 3000 K

Leuchtenbetriebswirkungsgrad: 83 %

Für diese Leuchte sind weitere BEGA LED-Leuchtmittel erhältlich:

**13586** LED 7 W · 805 lm · 3000 K  
dimmbar  
**13588** LED 8 W · 1055 lm · 3000 K  
**13590** LED 12 W · 1400 lm · 3000 K  
**13592** LED 12 W · 1400 lm · 3000 K  
dimmbar

Ausführliche technische und lichttechnische Daten zu den Leuchtmitteln entnehmen Sie bitte den Datenblättern auf unserer Website.

## Montage

Schraube am Wandarm lösen.  
Montageplatte aus Wandarm herausnehmen.  
Netzanschlussleitung durch die Leitungseinführung der Montageplatte führen.  
Gebrauchslage der Montageplatte »Pfeil unten« beachten.  
Montageplatte mit beiliegendem oder anderem geeigneten Befestigungsmaterial am Montagegrund befestigen.  
Dabei unbedingt beiliegende Dichtungen verwenden.  
Schutzleiterverbindung herstellen und elektrischen Anschluss vornehmen.  
Schutzleiterverbindung zwischen Montageplatte und Leuchtgehäuse herstellen.  
Steckvorrichtung bis zum Anschlag eindrücken.  
Gebrauchslage der Leuchte »Pfeil unten« beachten.  
Leuchte auf Montageplatte setzen, ausrichten und mit Schraube festsetzen.  
Lampe einsetzen.  
Kugel in den Glashalteteller einsetzen und zentrisch schieben.  
Auf richtigen Sitz der Glasdichtung achten.  
Befestigungsschrauben des Glashaltetellers gleichmäßig anziehen.

## Lampenwechsel · Wartung

Anlage spannungsfrei schalten.  
Leuchte öffnen und reinigen.  
Nur lösungsmittelfreie Reinigungsmittel verwenden. Lampe auswechseln.  
Dichtung überprüfen, ggf. ersetzen.  
Leuchte schließen.  
Für Reinigungsarbeiten dürfen keine Hochdruckreiniger verwendet werden.

## Ergänzungsteil

**10409** Eckbock  
Eckbock für die Montage von Wandleuchten auf eine Hausecke.

Es gibt dazu eine gesonderte Gebrauchsanweisung.

## Ersatzteile

Ersatzglas	11 002 369.1
LED-Leuchtmittel 3000K	13 584
Fassung	63 000 187
Dichtung	83 000 538.1

## Lamp

Luminaire with screw base E 27  
Lamp output max. 75 W  
This product contains light source of energy efficiency class E

Supplied lamp  
BEGA LED lamp **13584**  
LED Retrofit 7 W · 805 lm · 3000 K

Luminaire efficiency: 83%

Additional BEGA LED lamps are available for this luminaire:

**13586** LED 7 W · 805 lm · 3000 K  
dimmbare  
**13588** LED 8 W · 1055 lm · 3000 K  
**13590** LED 12 W · 1400 lm · 3000 K  
**13592** LED 12 W · 1400 lm · 3000 K  
dimmbare

Detailed technical and lighting data for the lamps can be found in the data sheets on our website.

## Installation

Undo screw at wall bracket.  
Remove mounting plate from wall bracket.  
Lead mains supply cable through the cable entry of the mounting plate.  
Note position of application of the mounting plate »arrow down«.  
Fix mounting plate with enclosed or any other suitable fixing material onto the mounting surface.  
It is absolutely essential to use the enclosed gaskets.  
Make earth conductor connection and electrical connection.  
Make earth conductor connection between mounting plate and luminaire housing.  
Push plug into coupler up to the stop.  
Note the position of application of the luminaire »arrow down«.  
Place luminaire onto mounting plate, adjust and fix with screw.  
Insert lamp.  
Insert sphere into glass holder plate and push it centrally.  
Make sure that the glass gasket is positioned correctly.  
Tighten fixing screws of glass holder plate evenly.

## Relamping · Maintenance

Disconnect the electrical installation.  
Open the luminaire and clean.  
Use only solvent-free cleaning agents. Change the lamp.  
Check the gasket and replace, if necessary.  
Close the luminaire.  
For cleaning, do not use high pressure cleaners.

## Accessory

**10409** Corner block  
Corner block for installation of wall lights on a house corner.

A separate instructions for use can be provided upon request.

## Spare

Spare glass	11 002 369.1
LED lamp 3000K	13 584
Lamp holder	63 000 187
Gasket	83 000 538.1

## Source lumineuse

Luminaire avec culot E 27  
Puissance de lampe max. 75 W  
Ce produit contient une source lumineuse de classe d'efficacité énergétique E

Lampe fournie  
lampe LED BEGA **13584**  
LED Retrofit 7 W · 805 lm · 3000 K

Rendement du luminaire en service : 83 %

Pour ces luminaires, BEGA met d'autres sources lumineuses LED à disposition :

**13586** LED 7 W · 805 lm · 3000 K  
pour variation  
**13588** LED 8 W · 1055 lm · 3000 K  
**13590** LED 12 W · 1400 lm · 3000 K  
**13592** LED 12 W · 1400 lm · 3000 K  
pour variation

Les données photométriques détaillées de toutes les lampes figurent dans les descriptifs techniques sur notre site.

## Installation

Desserrer la vis du bras du luminaire.  
Retirer la contre-plaque du bras.  
Introduire le câble de raccordement dans la contre-plaque à travers l'entrée de câble.  
Vérifier la position d'utilisation de la contre-plaque »flèche en bas«.  
Fixer la contre-plaque sur le support de montage à l'aide du matériel de fixation fourni ou tout autre matériel approprié.  
Utiliser dans tous les cas les joints fournis.  
Mettre à la terre et procéder au raccordement électrique.  
Relier le fil de terre entre la contre-plaque et le luminaire.  
Enfoncer la fiche dans le connecteur embrochable jusqu'à la butée.  
Vérifier la position d'utilisation du luminaire »flèche en bas«.  
Poser le luminaire sur la contre-plaque, ajuster et fixer avec la vis.  
Installer la lampe.  
Installer le verre dans l'embase et centrer.  
Veiller au bon emplacement du joint de la verrerie.  
Serrer régulièrement les vis de l'embase de la verrerie.

## Changement de lampe · Entretien

Débrancher l'alimentation.  
Ouvrir le luminaire et le nettoyer.  
N'utiliser que des produits d'entretien ne contenant pas de solvant. Changer la lampe.  
Vérifier et remplacer les joints d'étanchéité le cas échéant.  
Fermer le luminaire.  
Ne pas utiliser de nettoyeur haute pression pour le nettoyage.

## Accessoire

**10409** Sabot d'angle  
Sabot d'angle pour l'installation d'appliques à l'angle d'un bâtiment.

Une fiche d'utilisation pour ces accessoires est disponible.

## Pièces de rechange

Verre de rechange	11 002 369.1
Lampe LED 3000K	13 584
Douille	63 000 187
Joint	83 000 538.1