

BEGA**56 538.1**

Pendelleuchte für die Verwendung im Innenbereich





Projekt · Referenznummer

Datum

Produktdatenblatt**Anwendung**

Pendelleuchte · Innenleuchte mit teilmattiertem Kristallglas und Reflektor für gerichtetes Licht, zur Erzeugung einer gleichmäßigen horizontalen Beleuchtungsstärke.
Leuchtengehäuse und Baldachin aus Metall.

Produktbeschreibung

Leuchtengehäuse aus Aluminiumdruckguss und Metallbaldachin, Oberfläche Farbe weiß
Kristallglas, teilmattiert, mit Gewinde
Reflektor aus eloxiertem Reinstaluminium
Leitungspendel · Mantelleitung transparent
3 × 0,75[□]
Gesamtlänge der Leuchte ca. 1500 mm
Anschlussklemmen
und Schutzleiterklemme 2,5[□]
LED-Netzteil
100-240 V ~ 50/60 Hz
Schutzklasse I
 – Sicherheitszeichen
 – Konformitätszeichen
Gewicht: 1,0 kg
Dieses Produkt enthält Lichtquellen der Energieeffizienzklasse(n) F

Einschaltstrom

Einschaltstrom: 20 A / 170 μs
Maximale Anzahl Leuchten dieser Bauart je Leitungsschutzschalter:
B10A: 31 Leuchten
B16A: 50 Leuchten
C10A: 52 Leuchten
C16A: 85 Leuchten

Leuchtmittel

Modul-Anschlussleistung	3,2 W
Leuchten-Anschlussleistung	4,8 W
Bemessungstemperatur	$t_a = 25 \text{ °C}$
Umgebungstemperatur	$t_{a \text{ max}} = 45 \text{ °C}$

56 538.1 K3

Modul-Bezeichnung	LED-0648/930
Farbtemperatur	3000 K
Farbwiedergabeindex	CRI > 90
Modul-Lichtstrom	390 lm
Leuchten-Lichtstrom	178 lm
Leuchten-Lichtausbeute	37,1 lm/W

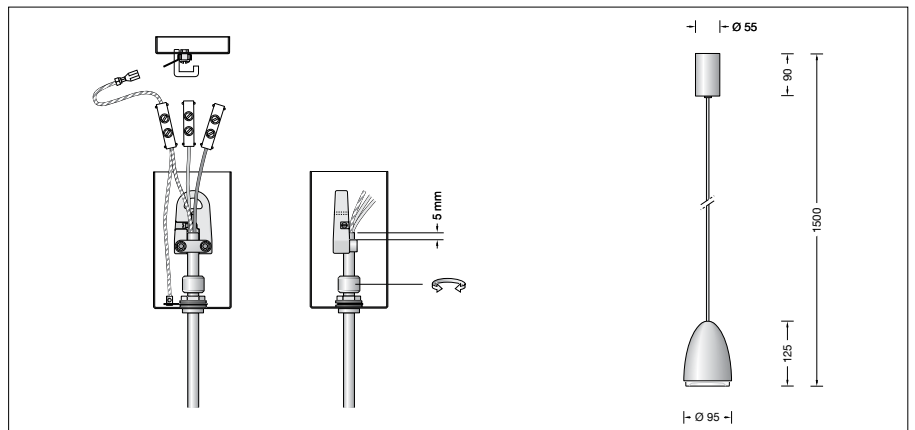
56 538.1 K4

Modul-Bezeichnung	LED-0648/940
Farbtemperatur	4000 K
Farbwiedergabeindex	CRI > 90
Modul-Lichtstrom	400 lm
Leuchten-Lichtstrom	182 lm
Leuchten-Lichtausbeute	37,9 lm/W

Lebensdauer · Umgebungstemperatur

Bemessungstemperatur	$t_a = 25 \text{ °C}$
LED-Netzteil:	> 50.000 h
LED-Modul:	> 200.000 h (L80 B50) 50.000 h (L90 B50)

Umgebungstemperatur max.	$t_a = 45 \text{ °C}$ (100 %)
LED-Netzteil:	50.000 h
LED-Modul:	155.000 h (L80 B50) 50.000 h (L90 B50)

**BEGA Constant Optics®**

BEGA Constant Optics® bezeichnet ein effizientes optisches System, das nahezu keinem Verschleiß unterliegt. Die verwendeten langlebigen Materialien Glas, Reinstaluminium und Silikon unterliegen selbst unter extremen Bedingungen wie hohen Temperaturen und UV-Strahlung keinerlei Alterungserscheinungen.

Bestellnummer 56 538.1

LED-Farbtemperatur wahlweise 3000 K oder 4000 K
3000 K – Bestellnummer + **K3**
4000 K – Bestellnummer + **K4**