



Projekt · Referenznummer

Datum

Produktdatenblatt**Anwendung**

Pendelleuchte · Innenleuchte mit mundgeblasenem Opalglas für freistrahlenes und gleichmäßiges Licht.
Leuchtengehäuse und Baldachin aus Metall mit 3 Stahlseilaufhängungen.

Produktbeschreibung

Leuchtengehäuse aus Aluminium und Metallbaldachin, Oberfläche Farbe weiß
Mundgeblasenes Opalglas
Leitungspendel · Mantelleitung transparent
3 × 0,75² · Stahlseilaufhängung
Gesamtlänge der Leuchte ca. 3000 mm
Anschlussklemme 2,5²
mit Steckvorrichtung
Schutzleiteranschluss
LED-Netzteil
220-240 V ~ 0/50-60 Hz
DC 176-280 V
BEGA Thermal Switch®
Temporäre thermische Abschaltung zum Schutz temperaturempfindlicher Bauteile
Schutzklasse I
☞05 – Sicherheitszeichen
CE – Konformitätszeichen
Gewicht: 4,5 kg
Dieses Produkt enthält Lichtquellen der Energieeffizienzklasse(n) D

Einschaltstrom

Einschaltstrom: 20 A / 80 µs
Maximale Anzahl Leuchten dieser Bauart je Leitungsschutzschalter:
B 10A: 35 Leuchten
B 16A: 56 Leuchten
C 10A: 58 Leuchten
C 16A: 94 Leuchten

Lichttechnik

Leuchtendaten für das Lichttechnische Berechnungsprogramm DIALux für Außenbeleuchtung, Straßenbeleuchtung und Innenbeleuchtung, sowie Leuchtendaten im EULUMDAT- und im IES-Format finden Sie auf der BEGA Website unter www.bega.com.

Leuchtmittel

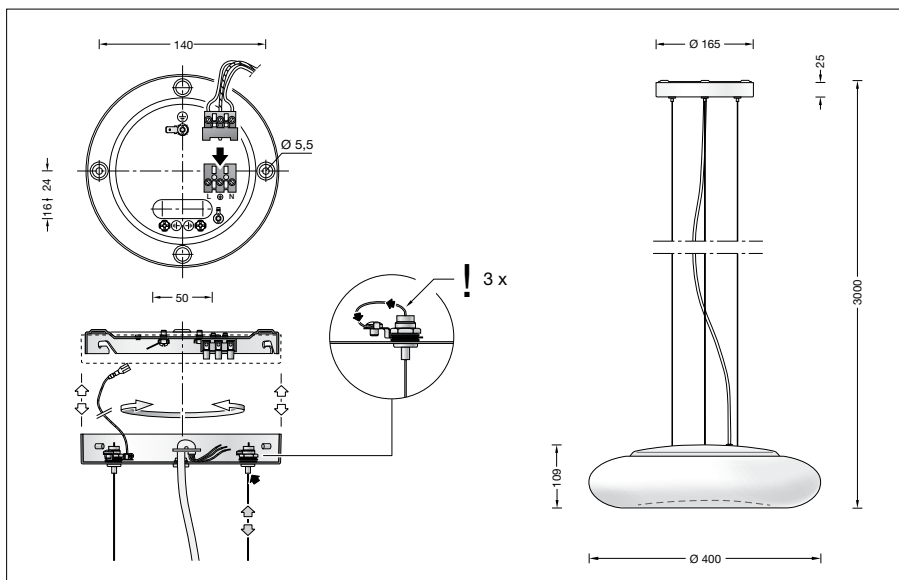
Modul-Anschlussleistung 11,6 W
Leuchten-Anschlussleistung 13,3 W
 Bemessungstemperatur $t_a = 25\text{ °C}$
 Umgebungstemperatur $t_{a\text{ max}} = 40\text{ °C}$

56 545 K3

Modul-Bezeichnung LED-0529/930
Farbtemperatur 3000 K
Farbwiedergabeindex CRI > 90
Modul-Lichtstrom 1720 lm
Leuchten-Lichtstrom 1256 lm
Leuchten-Lichtausbeute 94,4 lm/W

56 545 K4

Modul-Bezeichnung LED-0529/940
Farbtemperatur 4000 K
Farbwiedergabeindex CRI > 90
Modul-Lichtstrom 1795 lm
Leuchten-Lichtstrom 1310 lm
Leuchten-Lichtausbeute 98,5 lm/W

**Lebensdauer · Umgebungstemperatur**

Bemessungstemperatur $t_a = 25\text{ °C}$
LED-Netzteil: > 50.000 h
LED-Modul: > 200.000 h (L 80 B 50)
50.000 h (L 90 B 50)

Bestellnummer 56 545

LED-Farbtemperatur wahlweise 3000 K oder 4000 K
3000 K – Bestellnummer + **K3**
4000 K – Bestellnummer + **K4**

Umgebungstemperatur max. $t_a = 40\text{ °C}$ (100 %)

LED-Netzteil: 50.000 h
LED-Modul: 92.000 h (L 80 B 50)
50.000 h (L 90 B 50)