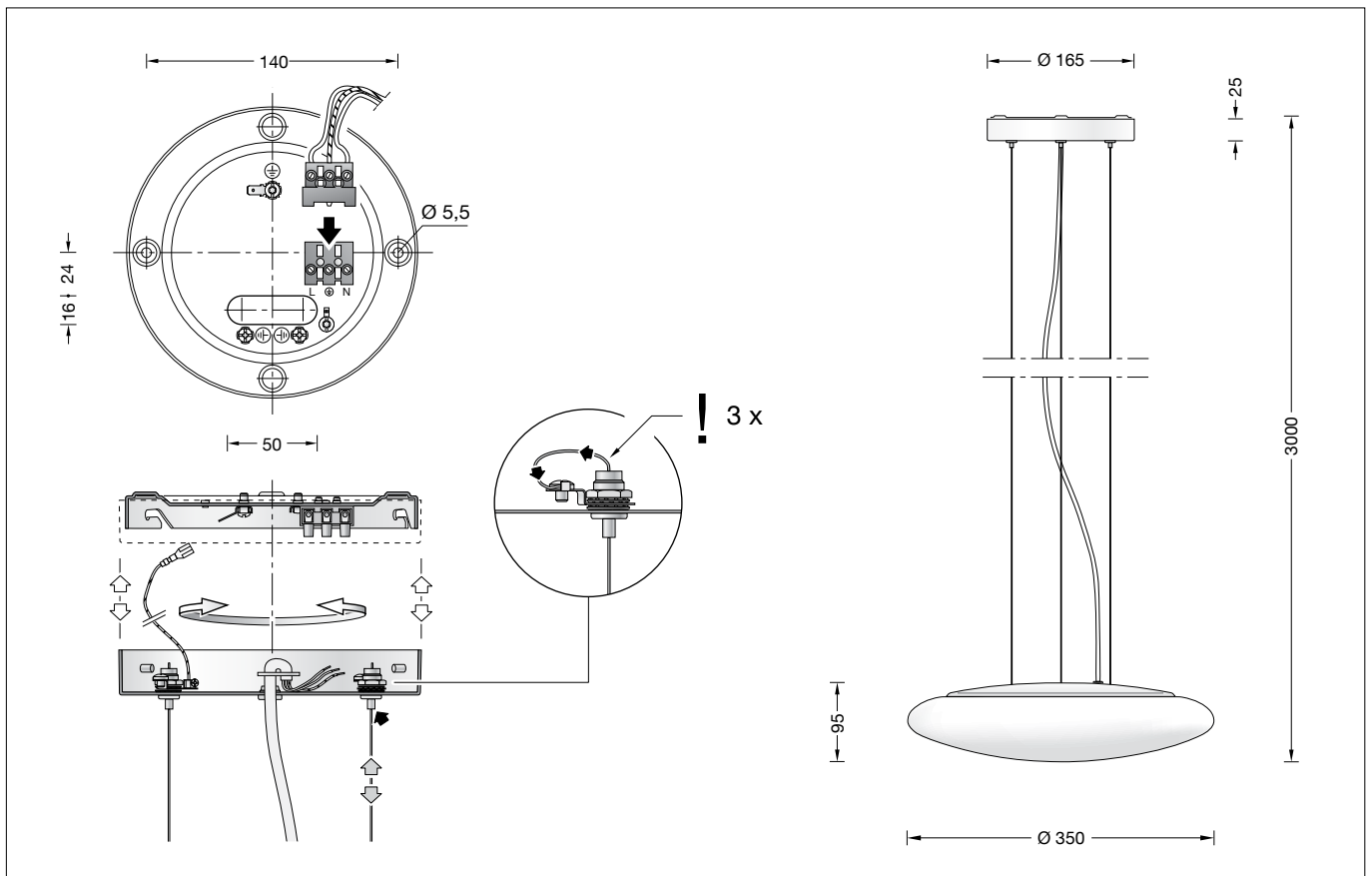


BEGA**56 554**

Pendelleuchte für die Verwendung im Innenbereich
 Pendant luminaire for indoor use
 Suspension pour utilisation à l'intérieur



Gebrauchsanweisung

Anwendung

Pendelleuchte · Innenleuchte mit mundgeblasenem Opalglas für freistrahlenes und gleichmäßiges Licht.
 Leuchtengehäuse und Baldachin aus Metall mit 3 Stahlseilaufhängungen.

Produktbeschreibung

Leuchtengehäuse aus Aluminium und Metallbaldachin, Oberfläche Farbe weiß
 Mundgeblasenes Opalglas
 Leitungspendel · Mantelleitung transparent 3 × 0,75[□] · Stahlseilaufhängung
 Gesamtlänge der Leuchte ca. 3000 mm
 Anschlussklemme 2,5[□] mit Steckvorrichtung
 Schutzleiteranschluss
 LED-Netzteil
 220-240 V ~ 0/50-60 Hz
 DC 176-280 V
 BEGA Thermal Switch®
 Temporäre thermische Abschaltung zum Schutz temperaturempfindlicher Bauteile
 Schutzklasse I
 Schlagfestigkeit IK06
 Schutz gegen mechanische Schläge < 1 Joule
 ⚡⁰⁵ – Sicherheitszeichen
 CE – Konformitätszeichen
 Gewicht: 3,4 kg
 Dieses Produkt enthält Lichtquellen der Energieeffizienzklasse(n) D

Instructions for use

Application

Pendant luminaire · indoor luminaire with hand-blown opal glass for free-radiating and uniform light.
 Metal luminaire housing and canopy with 3 steel wire suspension.

Product description

Luminaire housing made of aluminium and metal canopy, finish Colour white
 Hand-blown opal glass
 Transparent flex suspension 3 × 0,75[□]
 Steel wire suspension
 Overall length of luminaire approx. 3000 mm
 Connecting terminal 2.5[□] with plug connection
 Earth conductor connection
 LED power supply unit
 220-240 V ~ 0/50-60 Hz
 DC 176-280 V
 BEGA Thermal Switch®
 Temporary thermal shutdown to protect temperature-sensitive components
 Safety class I
 Impact strength IK06
 Protection against mechanical impacts < 1 joule
 ⚡⁰⁵ – Safety mark
 CE – Conformity mark
 Weight: 3.4 kg
 This product contains light sources of energy efficiency class(es) D

Fiche d'utilisation

Utilisation

Suspension · luminaire d'intérieur avec verre opale soufflé à la bouche pour lumière diffuse et uniforme.
 Armature et cache-piton métallique avec 3 suspension par fils d'acier.

Description du produit

Armature fabriquée en aluminium et cache-piton métallique, finition Couleur blanc
 Verre opale soufflé à la bouche
 Suspension par câble transparent 3 × 0,75[□]
 Suspension par filin d'acier
 Longueur totale du luminaire d'environ 3000 mm
 Bornier 2,5[□] avec connecteur embrochable
 Raccordement de mise à la terre
 Bloc d'alimentation LED
 220-240 V ~ 0/50-60 Hz
 DC 176-280 V
 BEGA Thermal Switch®
 Interruption thermique temporaire pour protéger les composants sensibles à la température
 Classe de protection I
 Résistance aux chocs mécaniques IK06
 Protection contre les chocs mécaniques < 1 joule
 ⚡⁰⁵ – Sigle de sécurité
 CE – Sigle de conformité
 Poids: 3,4 kg
 Ce produit contient des sources lumineuses de classe d'efficacité énergétique D

Sicherheit

Für die Installation und für den Betrieb dieser Leuchte sind die nationalen Sicherheitsvorschriften zu beachten. Die Montage und Inbetriebnahme darf nur durch eine Elektrofachkraft erfolgen. Der Hersteller übernimmt keine Haftung für Schäden, die durch unsachgemäßen Einsatz oder Montage entstehen. Werden nachträglich Änderungen an der Leuchte vorgenommen, so gilt derjenige als Hersteller, der diese Änderungen vornimmt.

Leuchtmittel

Modul-Anschlussleistung	11,6 W
Leuchten-Anschlussleistung	13,3 W
Bemessungstemperatur	$t_a = 25 \text{ °C}$
Umgebungstemperatur	$t_{a \text{ max}} = 40 \text{ °C}$

56 554 K3

Modul-Bezeichnung	LED-0529/930
Farbtemperatur	3000 K
Farbwiedergabeindex	CRI >90
Modul-Lichtstrom	1720 lm
Leuchten-Lichtstrom	1236 lm
Leuchten-Lichtausbeute	92,9 lm/W

56 554 K4

Modul-Bezeichnung	LED-0529/940
Farbtemperatur	4000 K
Farbwiedergabeindex	CRI >90
Modul-Lichtstrom	1795 lm
Leuchten-Lichtstrom	1290 lm
Leuchten-Lichtausbeute	97 lm/W

Montage

LEDs sind hochwertige elektronische Bauteile! Bitte vermeiden Sie während der Montage oder des Auswechselns eine direkte Berührung der LED-Lichtaustrittsfläche mit den Händen.

Netzanschlussleitung durch das Langloch der Montageplatte des Baldachins führen. Montageplatte mit beiliegendem oder geeignetem Befestigungsmaterial an Decke montieren. Schutzleiterverbindung an Montageplatte herstellen und elektrischen Anschluss an Steckbuchse vornehmen.

Leuchte am Baldachin aufnehmen. Schutzleiterverbindung zwischen Baldachin und Montageplatte herstellen (Steckkontakt). Steckklemme der Leuchtenleitung mit Steckbuchse der Montageplatte verbinden. Baldachin auf Montageplatte aufsetzen und rechtsherum bis zum Anschlag aufdrehen (Bajonettverschluss).

Abdeckung des Leuchtgehäuses über die Stahlseile nach oben schieben. Vor dem Aufsetzen des Glases auf das Leuchtgehäuse sicherstellen, dass die zwei beweglichen Glashaltefedern in der Rastung sitzen (siehe Skizze). Leuchtenglas auf Leuchtgehäuse aufsetzen. WICHTIG! Das Glas ist erst dann gegen Verdrehen gesichert, wenn der Arretierungsbügel des Gehäuses korrekt in der Glasaussparung sitzt. Glashaltefedern aus der Rastung schieben und zurückgleiten lassen. Darauf achten, dass die Rändelschrauben gleichmäßig am äußeren Ende der Führungsnut positioniert sind. Rändelschrauben handfest andrehen und mit Innensechskant festdrehen (0,8 Nm). Leuchtenabdeckung an den Stahlseilen nach unten auf das Leuchtgehäuse absenken. Die plane Fläche der Abdeckung kann zur horizontalen Ausrichtung (Wasserwaage) genutzt werden.

Safety

The installation and operation of this luminaire are subject to national safety regulations. Installation and commissioning may only be carried out by a qualified electrician. The manufacturer accepts no liability for damage caused by improper use or installation. If subsequent modifications are made to the luminaire, the person responsible for these modifications shall be considered the manufacturer.

Lamp

Module connected wattage	11.6 W
Luminaire connected wattage	13.3 W
Rated temperature	$t_a = 25 \text{ °C}$
Ambient temperature	$t_{a \text{ max}} = 40 \text{ °C}$

56 554 K3

Module designation	LED-0529/930
Colour temperature	3000 K
Colour rendering index	CRI >90
Module luminous flux	1720 lm
Luminaire luminous flux	1236 lm
Luminaire luminous efficiency	92,9 lm/W

56 554 K4

Module designation	LED-0529/940
Colour temperature	4000 K
Colour rendering index	CRI >90
Module luminous flux	1795 lm
Luminaire luminous flux	1290 lm
Luminaire luminous efficiency	97 lm/W

Installation

LED are high-quality electronic components! Please avoid touching the light output opening of the LED directly during installation or relamping.

Lead mains supply cable through the elongated hole of the mounting plate. Fix mounting plate with enclosed or any other suitable fixing material to the ceiling. Make earth connection and electrical connection to the plug connector of the mounting plate.

Lift up luminaire at the canopy end. Make earth connection between canopy and mounting plate (plug contact). Connect the push terminal of the connecting cable to the mounting plate. Mount the canopy onto the mounting plate and turn it clock-wise to the stop (bayonet lock).

Lift the luminaire cover up along the steel wires. Before mounting the glass onto the luminaire housing, make sure that the two glass retaining springs are detented – mind the sketch. Attach the glass upon the luminaire housing. ATTENTION! Glass is not secured against turning until the interlock bracket of the luminaire housing is in accurate position to the glass cut-out. Move the glass retaining springs out of the detent and let them retract. Make sure that the knurled-head screws are evenly positioned at the outer end of the guide slots. Hand-tight the knurled-head screws and then fix them with socket head wrench (0,8 Nm). Lower luminaire cover down along the steel wires onto the luminaire housing. For horizontal adjustment make use of the planar face of the luminaire cover (water spirit level).

Sécurité

Pour l'installation et l'utilisation de ce luminaire, respecter les normes de sécurité nationales. L'installation et la mise en service ne doivent être effectuées que par un électricien agréé. Le fabricant décline toute responsabilité pour tout dommage résultant d'une mise en œuvre ou d'une installation inappropriée du produit. Si des modifications sont apportées ultérieurement au luminaire, l'intervenant sera considéré comme étant le fabricant.

Lampe

Puissance raccordée du module	11,6 W
Puissance raccordée du luminaire	13,3 W
Température de référence	$t_a = 25 \text{ °C}$
Température d'ambiance	$t_{a \text{ max}} = 40 \text{ °C}$

56 554 K3

Désignation du module	LED-0529/930
Température de couleur	3000 K
Indice de rendu des couleurs	CRI >90
Flux lumineux du module	1720 lm
Flux lumineux du luminaire	1236 lm
Rendement lum. d'un luminaire	92,9 lm/W

56 554 K4

Désignation du module	LED-0529/940
Température de couleur	4000 K
Indice de rendu des couleurs	CRI >90
Flux lumineux du module	1795 lm
Flux lumineux du luminaire	1290 lm
Rendement lum. d'un luminaire	97 lm/W

Installation

Les LEDs sont des composants électroniques haut de gamme! Eviter de toucher la surface de diffusion avec les doigts lorsque vous l'installez ou la remplacez.

Guider le câble d'alimentation dans le trou oblong de la platine de fixation. Installer la platine de fixation au plafond avec le matériel de fixation fourni ou tout autre matériel approprié. Procéder au raccordement électrique et à la mise à la terre dans la prise de connexion de la platine de fixation.

Enlever le luminaire au cache pignon et procéder à la connexion de la mise à la terre au connecteur. Raccorder les connecteurs du câble d'alimentation à la plaque de fixation. Poser le cache pignon sur la plaque de fixation et le tourner vers la droite jusqu'à l'arrêt (fermeture à baïonnette).

Soulever le couvercle de l'armature du luminaire et le décaler sur les fils d'acier vers le haut. Veiller que les deux ressorts de fixation du verre ajustables soient bien positionnés dans les encoches selon la maquette. Poser le verre sur l'armature. ATTENTION ! Seul le bon positionnement de l'étrier d'arrêt dans les encoches du verre prévient le verre de se tondre. Débloquer les ressorts de fixation de leur position et les re-glisser. Veiller que les vis moletés soient bien régulièrement positionnées au bout de la rainure de guidage. Serrer à la main les vis moletées avec un clé six pans (0,8 Nm). Descendre le couvercle de l'armature sur le luminaire. La surface plane peut-être utiliser pour équilibrer le luminaire avec une nivelle.

Kürzen der Stahlseile

Fixierungs-(Erdungs)schrauben an Stahlseilhaltern lösen.
Stahlseillänge nach Erfordernis kürzen und gleichermaßen wieder fixieren.

Feineinstellung der Stahlseillänge

Zur präzisen Ausrichtung der Pendelleuchte Stahlseilhalter entlasten (Leuchte anheben).
Mit dem Finger auf die Düse des Stahlseilhalters drücken und Stahlseillänge nach Erfordernis reduzieren oder zugeben.

Kürzen des Leitungspendels

Die Leitung darf nur oben im Baldachin gekürzt werden.
Steckverbindung der Leuchtenleitungen lösen.
Zugentlaster entfernen.
Leitung auf gewünschte Länge kürzen und Zugentlastung wieder herstellen.
Leuchtenleitung ca. 6 cm abisolieren. Bitte berücksichtigen Sie diese 6 cm bei der gewünschten Gesamtlänge.
Leitungsenden wieder an Steckverbindung der Leuchtenleitung anschließen.

Shortening the steel wires

Undo the fixing (earthing) screws of the steel wire fasteners.
Shorten the steel wire to the required length and refix.

Adjusting the steel wire length

For precise adjustment of the pendant luminaire, release the steel wire attachment (raise the luminaire).
Press the nozzle of the steel wire fastener with your finger and shorten or extend the steel wire length as required.

Shortening of flex suspension

The flex suspension must only be shortened at the canopy end.
Disconnect push terminal of luminaire wires.
Remove cable strain relief.
Shorten cable to the desired length and refix cable strain relief again.
Strip cable coating approx. 6 cm. Please consider these 6 cm when cutting the cable to the required length.
Reconnect push terminal to luminaire wires again.

Raccourcir les fils d'acier

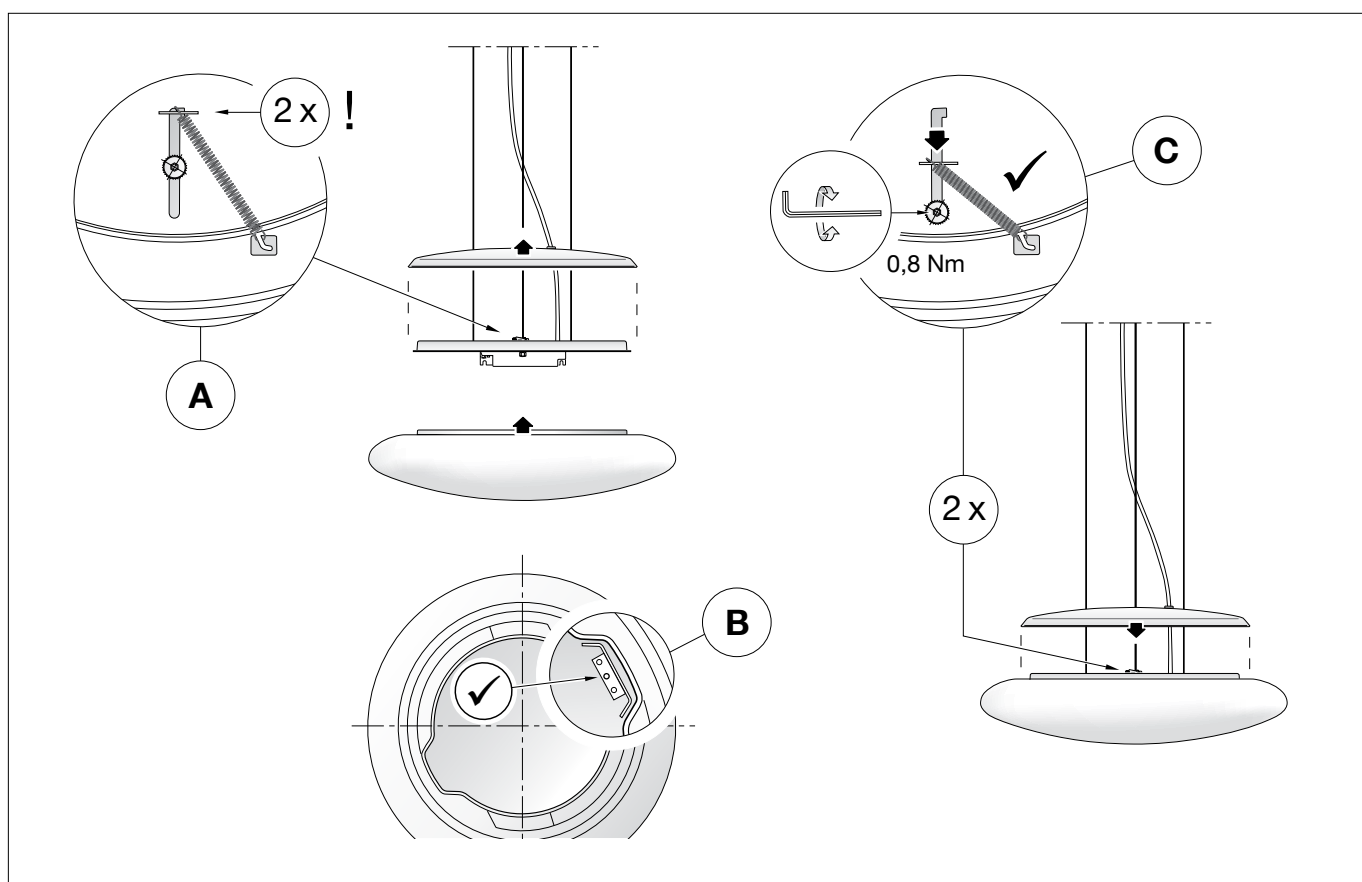
Dévisser les vis de fixation (mise à la terre) de leurs supports.
Raccourcir les supports à la longueur souhaitée puis les refixer.

Ajuster les fils d'acier

Pour un alignement précis de la suspension, soulever la un peu.
Appuyer sur le tuyau fileté de l'attache des fils et équilibrer la suspension.

Raccourcir le câble de suspension

Le câble ne peut être raccourci qu'en haut dans le cache-piton.
Déconnecter la borne fiche de connexion.
Débloquer le câble, raccourcir le câble à la longueur souhaité et le bloquer.
Considérer 6 cm supplémentaires à dénuder.
Refixer les fils dans la borne fiche de connexion.



Überspannungsschutz

Die in der Leuchte verbauten elektronischen Komponenten sind nach DIN EN 61547 gegen Überspannung geschützt.
Um einen zusätzlichen Schutz z. B. vor Transienten etc. zu erreichen, empfehlen wir separate Überspannungsschutzkomponenten.
Sie finden diese auf unserer Website unter www.bega.com.

Reinigung · Pflege

Leuchte regelmäßig mit lösungsmittelfreien Reinigungsmitteln von Schmutz säubern.
Ein defektes Glas muss ersetzt werden.

Overvoltage protection

The electronic components installed in the luminaire are protected against overvoltage in accordance with DIN EN 61547.
To achieve an additional protection against e. g. transients, etc. we recommend separate overvoltage protection components.
You can find them on our website at www.bega.com.

Cleaning · Maintenance

Clean luminaire regularly with solvent-free cleansers from dirt.
Defective glass must be replaced.

Protection contre les surtensions

Les composants électroniques installés dans le luminaire sont protégés contre la surtension conformément à la norme DIN EN 61547.
Pour obtenir une protection supplémentaire contre la surtension, les tensions transitoires etc., nous proposons des composants de protection séparés. Vous les trouverez sur notre site web www.bega.com.

Nettoyage · Entretien

Nettoyer régulièrement le luminaire et débarrasser le des souillures. N'utiliser que des produits d'entretien ne contenant pas de solvant.
Un verre endommagé doit être remplacé.

Austausch des LED-Moduls

Die Bezeichnung des LED-Moduls ist auf einem Etikett in der Leuchte vermerkt.

BEGA Ersatzmodule entsprechen in Lichtfarbe und Lichtleistung den ursprünglich verbauten Modulen.

Der Austausch kann mit handelsüblichem Werkzeug durch qualifizierte Personen erfolgen. Anlage spannungsfrei schalten und Leuchte öffnen.

Bitte beachten Sie die Montageanleitung des LED-Moduls.

Ein defektes Glas muss ersetzt werden. Leuchte schließen.

Replacement of the LED module

The designation of the LED module is noted on a label in the luminaire.

The light colour and light output of BEGA replacement modules correspond to those of the modules originally fitted.

The module can be replaced by qualified persons using standard tools.

Disconnect the system and open the luminaire. Please follow the installation instructions for the LED module.

Defective glass must be replaced. Close the luminaire.

Remplacement du module LED

La désignation du module LED est inscrite sur une étiquette apposée dans le luminaire.

Les modules de rechange BEGA correspondent aux modules d'origine en termes de couleur de lumière et de flux lumineux.

Le module LED peut être remplacé par une personne qualifiée à l'aide d'outils disponibles dans le commerce.

Travailler hors tension et ouvrir le luminaire.

Respecter la fiche d'utilisation du module LED. Un verre endommagé doit être remplacé. Fermer le luminaire.

Ersatzteile

Ersatzglas	11 002 940 .1R G
LED-Netzteil	DEV-0136/500
LED-Modul 3000 K	LED-0529/930
LED-Modul 4000 K	LED-0529/940

Spares

Spare glass	11 002 940 .1R G
LED power supply unit	DEV-0136/500
LED module 3000 K	LED-0529/930
LED module 4000 K	LED-0529/940

Pièces de rechange

Verre de rechange	11 002 940 .1R G
Bloc d'alimentation LED	DEV-0136/500
Module LED 3000 K	LED-0529/930
Module LED 4000 K	LED-0529/940