



Produktdatenblatt

Anwendung

Pendelleuchte · Innenleuchte mit mundgeblasenem Kristallglas und Metallgehäuse. Eine Fokussier-/Streulinse bündelt das leistungsstarke LED-Licht im Zentrum des Reflektors für einen direkten, tiefstrahlenden Lichtanteil. Gleichzeitig wird ein Streulichtanteil zur Beleuchtung des Leuchtenglases und zur Erzeugung der vertikalen Beleuchtungsstärke genutzt.

Produktbeschreibung

Leuchtengehäuse aus Metall,
Oberfläche Aluminium poliert
Mundgeblasenes Kristallglas, mit Gewinde
Zusätzliche Fokussier-/Streulinse aus
teilmattiertem Kristallglas
Reflektor aus hochglanzeloxiertem
Reinstaluminium
Leitungspendel · Mantelleitung schwarz
2 x 0,5² mit 1 Stahlseil
Gesamtlänge der Leuchte ca. 2000 mm
Erfüllt Flicker-Anforderungen gemäß IEEE 1789,
DIN IEC/TR 63158, DIN IEC/TR 61547-1
LED-Netzteil im Baldachin
220-240 V ~ 0/50-60 Hz
DALI-steuerbar
Anzahl der DALI-Adressen: 1
Zwischen Netz- und Steuerleitungen ist eine
Basisisolierung vorhanden
BEGA Thermal Control®
Temporäre thermische Regulierung der
Leuchtenleistung zum Schutz temperatur-
empfindlicher Bauteile, ohne die Leuchte
abzuschalten
Schutzklasse I
☞05 – Sicherheitszeichen
CE – Konformitätszeichen
Dieses Produkt enthält Lichtquellen der
Energieeffizienzklasse(n) D
Gewicht: 2,5 kg

Einschaltstrom

Einschaltstrom: 16 A / 100 µs
Maximale Anzahl Leuchten dieser Bauart
je Leitungsschutzschalter:
B 10 A: 25 Leuchten
B 16 A: 40 Leuchten
C 10 A: 40 Leuchten
C 16 A: 65 Leuchten

Leuchtmittel

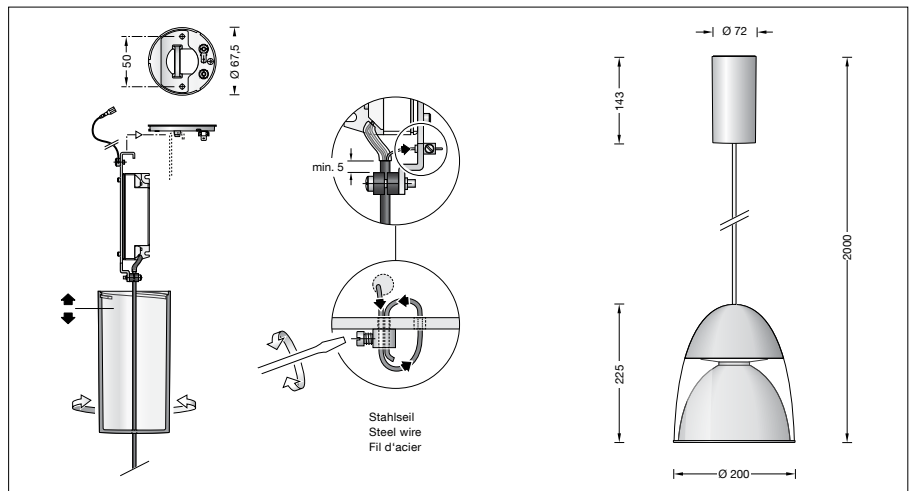
Modul-Anschlussleistung 13,6 W
Leuchten-Anschlussleistung 16 W
Bemessungstemperatur $t_a = 25\text{ °C}$
Umgebungstemperatur $t_{a\text{ max}} = 50\text{ °C}$

56 565.3 K3

Modul-Bezeichnung LED-0328/930
Farbtemperatur 3000 K
Farbwiedergabeindex CRI > 90
Modul-Lichtstrom 2190 lm
Leuchten-Lichtstrom 1460 lm
Leuchten-Lichtausbeute 91,2 lm/W

56 565.3 K4

Modul-Bezeichnung LED-0328/940
Farbtemperatur 4000 K
Farbwiedergabeindex CRI > 90
Modul-Lichtstrom 2320 lm
Leuchten-Lichtstrom 1547 lm
Leuchten-Lichtausbeute 96,7 lm/W



Lebensdauer · Umgebungstemperatur

Bemessungstemperatur $t_a = 25\text{ °C}$
LED-Netzteil: > 50.000 h
LED-Modul: > 200.000 h (L80 B50)
50.000 h (L90 B50)
Umgebungstemperatur max. $t_a = 50\text{ °C}$ (100 %)
LED-Netzteil: 50.000 h
LED-Modul: > 200.000 h (L80 B50)
50.000 h (L90 B50)

BEGA Constant Optics®

BEGA Constant Optics® bezeichnet ein effizientes optisches System, das nahezu keinem Verschleiß unterliegt. Die verwendeten langlebigen Materialien Glas, Reinstaluminium und Silikon unterliegen selbst unter extremen Bedingungen wie hohen Temperaturen und UV-Strahlung keinerlei Alterungserscheinungen.

Lichttechnik

Halbstreuwinkel 36°

Leuchtendaten für das Lichttechnische
Berechnungsprogramm DIALux für
Außenbeleuchtung, Straßenbeleuchtung und
Innenbeleuchtung, sowie Leuchtendaten im
EULUMDAT und im IES-Format finden Sie auf
unserer Website unter www.bega.com.

Bestellnummer 56 565.3

LED-Farbtemperatur wahlweise 3000 K
oder 4000 K

3000 K – Bestellnummer + **K3**

4000 K – Bestellnummer + **K4**

Oberfläche wahlweise

- Weiß
- Edelstahl
- Aluminium poliert

Kennziffer **.1**

Kennziffer **.2**

Kennziffer **.3**