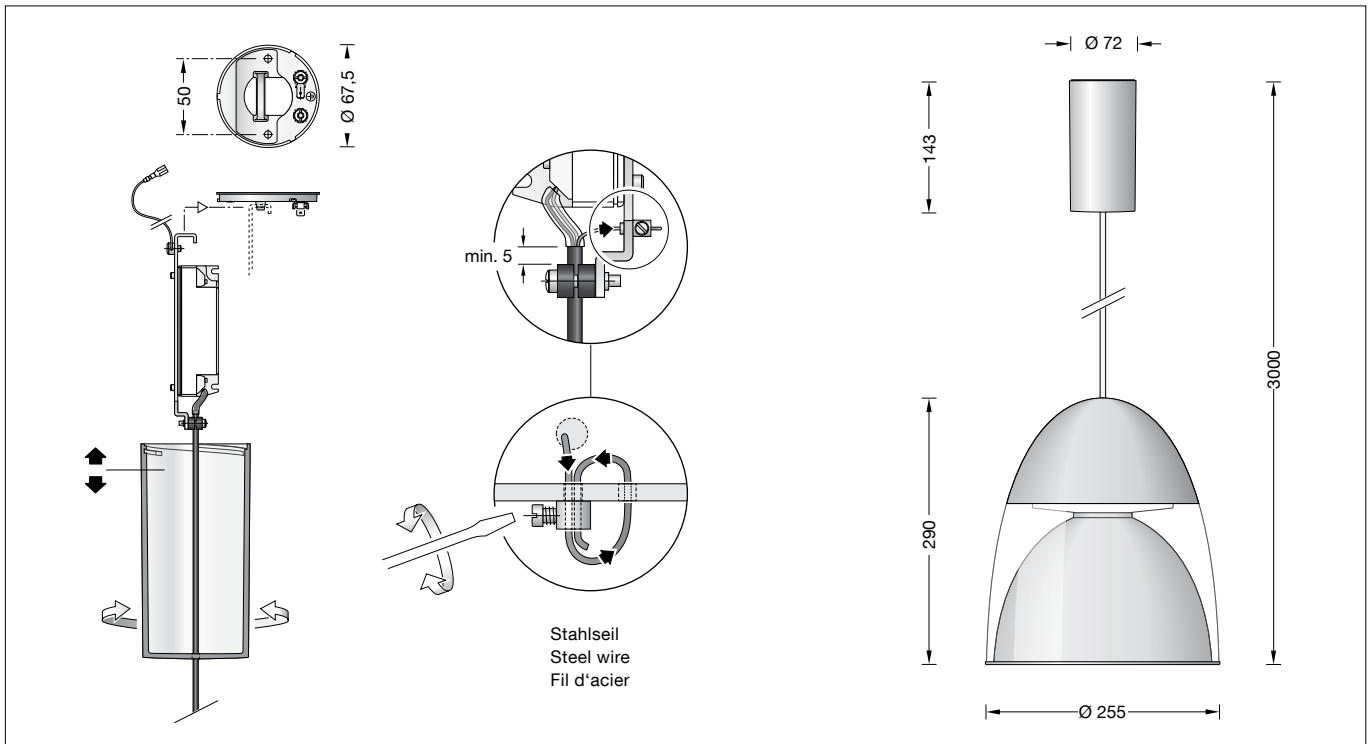


**BEGA**

**56 566.1**

Pendelleuchte für die Verwendung im Innenbereich  
 Pendant luminaire for indoor use  
 Suspension pour utilisation à l'intérieur



**Gebrauchsanweisung**

**Instructions for use**

**Fiche d'utilisation**

**Anwendung**

Pendelleuchte · Innenleuchte mit mundgeblasenem Kristallglas und Metallgehäuse.  
 Eine Fokussier-/Streulinse bündelt das leistungsstarke LED-Licht im Zentrum des Reflektors für einen direkten, tiefstrahlenden Lichtanteil. Gleichzeitig wird ein Streulichtanteil zur Beleuchtung des Leuchtenglases und zur Erzeugung der vertikalen Beleuchtungsstärke genutzt.

**Application**

Pendant luminaire · indoor luminaire with hand-blown crystal glass and metal housing.  
 A focusing / dispersing lens bundles the powerful LED-light in the centre of the reflector for a direct proportion of downlight. At the same time, a proportion of the dispersed light is used to illuminate the luminaire glass and to generate the vertical illuminance.

**Utilisation**

Suspension · luminaire d'intérieur avec verre clair soufflé à la bouche et armature métallique.  
 Une lentille de focalisation/diffusion concentre la puissante lumière de la LED au centre du réflecteur pour un éclairage dirigé direct. Une partie de la lumière diffuse assure l'éclairage du verre du luminaire et l'éclairage vertical.

**Leuchtmittel**

Modul-Anschlussleistung	17,5 W
Leuchten-Anschlussleistung	20 W
Bemessungstemperatur	$t_a = 25 \text{ °C}$
Umgebungstemperatur	$t_{a,max} = 45 \text{ °C}$

**Lamp**

Module connected wattage	17,5 W
Luminaire connected wattage	20 W
Rated temperature	$t_a = 25 \text{ °C}$
Ambient temperature	$t_{a,max} = 45 \text{ °C}$

**Lampe**

Puissance raccordée du module	17,5 W
Puissance raccordée du luminaire	20 W
Température de référence	$t_a = 25 \text{ °C}$
Température d'ambiance	$t_{a,max} = 45 \text{ °C}$

**56 566.1 K3**

Modul-Bezeichnung	LED-0327/930
Farbtemperatur	3000 K
Farbwiedergabeindex	CRI >90
Modul-Lichtstrom	2820 lm
Leuchten-Lichtstrom	2052 lm
Leuchten-Lichtausbeute	102,6 lm/W

**56 566.1 K3**

Module designation	LED-0327/930
Colour temperature	3000 K
Colour rendering index	CRI >90
Module luminous flux	2820 lm
Luminaire luminous flux	2052 lm
Luminaire luminous efficiency	102,6 lm/W

**56 566.1 K3**

Désignation du module	LED-0327/930
Température de couleur	3000 K
Indice de rendu des couleurs	CRI >90
Flux lumineux du module	2820 lm
Flux lumineux du luminaire	2052 lm
Rendement lum. du luminaire	102,6 lm/W

**56 566.1 K4**

Modul-Bezeichnung	LED-0327/940
Farbtemperatur	4000 K
Farbwiedergabeindex	CRI >90
Modul-Lichtstrom	2980 lm
Leuchten-Lichtstrom	2168 lm
Leuchten-Lichtausbeute	108,4 lm/W

**56 566.1 K4**

Module designation	LED-0327/940
Colour temperature	4000 K
Colour rendering index	CRI >90
Module luminous flux	2980 lm
Luminaire luminous flux	2168 lm
Luminaire luminous efficiency	108,4 lm/W

**56 566.1 K4**

Désignation du module	LED-0327/940
Température de couleur	4000 K
Indice de rendu des couleurs	CRI >90
Flux lumineux du module	2980 lm
Flux lumineux du luminaire	2168 lm
Rendement lum. du luminaire	108,4 lm/W

**Überspannungsschutz**

Die in der Leuchte verbauten elektronischen Komponenten sind nach DIN EN 61547 gegen Überspannung geschützt.  
 Um einen zusätzlichen Schutz z. B. vor Transienten etc. zu erreichen, empfehlen wir separate Überspannungsschutzkomponenten.  
 Sie finden diese auf unserer Website unter [www.bega.com](http://www.bega.com).

**Overvoltage protection**

The electronic components installed in the luminaire are protected against overvoltage in accordance with DIN EN 61547.  
 To achieve an additional protection against e. g. transients, etc. we recommend separate overvoltage protection components.  
 You can find them on our website at [www.bega.com](http://www.bega.com).

**Protection contre les surtensions**

Les composants électroniques installés dans le luminaire sont protégés contre la surtension conformément à la norme DIN EN 61547.  
 Pour obtenir une protection supplémentaire contre la surtension, les tensions transitoires etc., nous proposons des composants de protection séparés.  
 Vous les trouverez sur notre site web [www.bega.com](http://www.bega.com).

## Sicherheit

Für die Installation und für den Betrieb dieser Leuchte sind die nationalen Sicherheitsvorschriften zu beachten. Die Montage und Inbetriebnahme darf nur durch eine Elektrofachkraft erfolgen. Der Hersteller übernimmt keine Haftung für Schäden, die durch unsachgemäßen Einsatz oder Montage entstehen. Werden nachträglich Änderungen an der Leuchte vorgenommen, so gilt derjenige als Hersteller, der diese Änderungen vornimmt.

## Lichttechnik

Halbstreuwinkel 38°

## Produktbeschreibung

Leuchtgehäuse aus Metall,  
Oberfläche Farbe weiß  
Mundgeblasenes Kristallglas, mit Gewinde  
Zusätzliche Fokussier-/Streulinse aus  
teilmattiertem Kristallglas  
Reflektor aus hochglanzeloxiertem  
Reinstaluminium  
Leitungspendel · Mantelleitung weiß 2 x 0,5<sup>□</sup>  
mit 1 Stahlseil  
Gesamtlänge der Leuchte ca. 3000 mm  
Erfüllt Flicker-Anforderungen gemäß IEEE 1789,  
DIN IEC/TR 63158, DIN IEC/TR 61547-1  
LED-Netzteil im Baldachin  
220-240 V ~ 0/50-60 Hz  
DC 176-275 V  
DALI-steuerbar  
Anzahl der DALI-Adressen: 1  
Zwischen Netz- und Steuerleitungen ist eine  
Basisisolation vorhanden  
BEGA Thermal Control®  
Temporäre thermische Regulierung der  
Leuchtenleistung zum Schutz temperatur-  
empfindlicher Bauteile, ohne die Leuchte  
abzuschalten  
Schutzklasse I  
☞05 – Sicherheitszeichen  
CE – Konformitätszeichen  
Dieses Produkt enthält Lichtquellen der  
Energieeffizienzklasse(n) D  
Gewicht: 3,6 kg

## Montage

LEDs sind hochwertige elektronische Bauteile!  
Bitte vermeiden Sie während der Montage oder  
des Auswechselns eine direkte Berührung der  
LED-Lichtaustrittsfläche mit den Händen.  
Netzanschlussleitung durch Montageplatte  
führen.  
Montageplatte mit beiliegendem oder  
anderem geeigneten Befestigungsmaterial auf  
Montagegrund befestigen.  
Schutzleiterverbindung an Montageplatte  
herstellen.  
Baldachin an Anschlussleitung nach  
unten schieben und Leuchtaufhänger in  
Montageplatte einhängen.  
Schutzleiterverbindung zwischen Baldachin und  
Montageplatte (Steckverbindung) herstellen  
sowie elektrischen Anschluss an Klemmen  
vornehmen.  
Zur digitalen Ansteuerung ist die Klemme  
(DALI) zu verwenden.  
Bei Nichtbelegung dieser Klemme wird die  
Leuchte mit voller Lichtleistung betrieben.  
Baldachin an die Decke schieben, damit er  
von der Montageplatte zentriert wird und durch  
Rechtsdrehung auf Montageplatte arretieren.  
Um Fingerabdrücke auf Glas und Reflektor  
zu vermeiden, sind bei der Montage die  
beiliegenden Schutzhandschuhe zu benutzen.  
Beiliegende - getrennt verpackte - Streulinse in  
den Reflektor einlegen.  
Glas mit Reflektor und Streulinse in das  
Leuchtgehäuse einschrauben.  
Auf richtigen Sitz der Dichtung achten.

## Safety

The installation and operation of this luminaire are subject to national safety regulations. Installation and commissioning may only be carried out by a qualified electrician. The manufacturer accepts no liability for damage caused by improper use or installation. If subsequent modifications are made to the luminaire, the person responsible for these modifications shall be considered the manufacturer.

## Lighting technology

Half beam angle 38°

## Product description

Metal luminaire housing,  
finish colour white  
Hand-blown crystal glass, with screw-neck  
Additional focusing / diffusing lens made of  
partially frosted crystal glass  
Reflector made of pure, high-gloss anodized  
aluminium  
Cable pendant · Sheath cable white 2 x 0,5<sup>□</sup>  
with 1 steel wire  
Overall length of luminaire approx. 3000 mm  
Complies with flicker requirements in  
accordance with IEEE 1789,  
DIN IEC/TR 63158, DIN IEC/TR 61547-1  
LED power supply unit inside canopy  
220-240 V ~ 0/50-60 Hz  
DC 176-275 V  
DALI-controllable  
Number of DALI addresses: 1  
A basic isolation exists between power cable  
and control line  
BEGA Thermal Control®  
Temporary thermal regulation to protect  
temperature-sensitive components without  
switching off the luminaire  
Safety class I  
☞05 – Safety mark  
CE – Conformity mark  
This product contains light sources of energy  
efficiency class(es) D  
Weight: 3.6 kg

## Installation

LED are high-quality electronic components!  
Please avoid touching the light output opening  
of the LED directly during installation or  
relamping.  
Lead the mains supply cable through the  
mounting plate.  
Fix the mounting plate with enclosed or any  
other suitable fixing material onto the mounting  
surface.  
Make earth connection to mounting plate.  
Pull canopy down the cable and fit hanger to  
hook.  
Make earth connection between canopy and  
mounting plate (plug connection) and make  
electrical connection to the terminals.  
For digital control please use the  
connecting terminal (DALI).  
In case this connector is not used the luminaire  
will be operated at full light output.  
Push canopy against the ceiling to get it  
centered by the mounting plate and turn it  
clock-wise to the stop.  
To avoid traces of fingerprints on glass and  
reflector use enclosed protective gloves during  
installation.  
Slide enclosed - separately packed - dispersing  
lens into the reflector.  
Screw glass with reflector and dispersing lens  
into the luminaire housing.  
Make sure that gasket is positioned correctly.

## Sécurité

Pour l'installation et l'utilisation de ce luminaire, respecter les normes de sécurité nationales. L'installation et la mise en service ne doivent être effectuées que par un électricien agréé. Le fabricant décline toute responsabilité pour tout dommage résultant d'une mise en œuvre ou d'une installation inappropriée du produit. Si des modifications sont apportées ultérieurement au luminaire, l'intervenant sera considéré comme étant le fabricant.

## Technique d'éclairage

Angle de diffusion à demi-intensité 38°

## Description du produit

Armature métallique,  
finition couleur blanc  
Verre clair soufflé à la bouche avec filetage  
Lentille focalisante/diffusante supplémentaire en  
verre clair partiellement mat  
Réflecteur en aluminium pur anodisé brillant  
Câble de suspension · Gaine du câble blanche  
2 x 0,5<sup>□</sup> avec 1 filin d'acier  
Longueur totale du luminaire  
d'environ 3000 mm  
Conforme aux exigences en matière de Flicker  
(scintillement) selon IEEE 1789,  
DIN IEC/TR 63158, DIN IEC/TR 61547-1  
Boîtier d'alimentation LED dans cache-piton  
220-240 V ~ 0/50-60 Hz  
DC 176-275 V  
pour pilotage DALI  
Nombre d'adresses DALI : 1  
Une isolation existe d'origine entre le réseau et  
les câbles de commande  
BEGA Thermal Control®  
Régulation thermique temporaire de la  
puissance des luminaires pour protéger les  
composants sensibles à la température, sans  
pour autant éteindre les luminaires  
Classe de protection I  
☞05 – Sigle de sécurité  
CE – Sigle de conformité  
Ce produit contient des sources lumineuses de  
classe d'efficacité énergétique D  
Poids: 3,6 kg

## Installation

Les LEDs sont des composants électroniques  
haut de gamme! Eviter de toucher la surface de  
diffusion avec les doigts lorsque vous l'installez  
ou la remplacez.  
Passer le câble par la platine de fixation.  
Fixer la platine de fixation sur le support de  
montage avec le matériel de fixation fourni ou  
tout autre matériel approprié.  
Procéder à la mise à la terre de la platine de  
fixation.  
Tirer le cache-piton vers le bas sur le câble et  
fixer le suspenseur au crochet.  
Procéder à la mise à la terre à la fiche de  
cache-piton et la platine de fixation et puis faire  
le branchement électrique aux borniers.  
Pour pilotage numérique utiliser le bornier  
(DALI).  
Si ce bornier n'est pas raccordé le luminaire  
fonctionne sur la puissance maximale.  
Pousser le cache-piton vers le plafond pour  
qu'il soit centré par la platine de fixation et le  
tourner vers la droite jusqu'à l'arrêt.  
Pour éviter les traces de doigts sur le verre et  
le réflecteur, les gants de protection fournis  
doivent être utilisés pendant l'installation.  
Installer la diffusion supplémentaire - emballé  
séparément - dans le réflecteur.  
Visser le verre avec le réflecteur et la diffusion  
supplémentaire dans le luminaire.  
Veiller au bon emplacement du joint.

### Kürzen des Leitungspendels

Die Leitung darf nur oben im Baldachin gekürzt werden.

Sicherungsschraube der Stahlseilklemme lösen und Stahlseil herausziehen.

Anschlussadern aus Netzteilklemme entfernen. Schrauben am Zugentlaster lösen.

Transparenten Schutzschlauch von Leitung abnehmen.

Leitung auf gewünschte Länge kürzen und Mantelisolierung ca. 60 mm abisolieren.

4 Fülladern der Leitung bis zum Rand der Mantelisolierung kürzen.

Stahlseil ca. 60 mm abisolieren und Stahlseilende ca. 10 mm verzinnen.

Rote und schwarze Ader ca. 7 mm absetzen und verzinnen.

Transparenten Schutzschlauch über rote und schwarze Ader bis zum Rand der Mantelisolierung schieben.

Leitung mittels Zugentlaster fixieren - siehe Skizze.

Stahlseil 2x durch die Stahlseilklemme führen und Sicherungsschraube wieder fest anziehen. Beim Zurückführen des Stahlseils ist die Bohrung seitlich der Stahlseilklemme im Netzteilhalter zu verwenden.

Anschluss **rot** auf "LED +" und Anschluss **schwarz** auf der mit "700 mA" gekennzeichneten Netzteilklemme vornehmen.

### Reinigung · Pflege

Leuchte regelmäßig mit lösungsmittelfreien

Reinigungsmitteln von Schmutz säubern.

Ein defektes Glas muss ersetzt werden.

### Austausch des LED-Moduls

Die Bezeichnung des LED-Moduls ist auf der Unterseite des jeweiligen LED-Moduls vermerkt.

BEGA Ersatzmodule entsprechen in Lichtfarbe und Lichtleistung den ursprünglich verbauten Modulen. Der Austausch kann mit handelsüblichem Werkzeug durch qualifizierte Personen erfolgen.

Anlage spannungsfrei schalten.

Glas durch Linksdrehung aus Leuchtengehäuse herausschrauben.

Befestigungsschrauben der LED-Einrichtung lösen.

Hinweis:

LED-Einrichtung kann ggf. im Leuchtengehäuse festsitzen.

LED-Einrichtung daher durch Kippen / Ziehen am Gewinde aus dem Leuchtengehäuse lösen.

Bitte beachten Sie die Montageanleitung des LED-Moduls.

LED-Einrichtung montieren.

Dichtung überprüfen, ggf. ersetzen.

Glas durch Rechtsdrehung in das Leuchtengehäuse einschrauben.

### Shortening of flex suspension

The flex suspension must only be shortened at the canopy end.

Loosen set screw of the steel wire clamp and pull out steel wire.

Remove connection lines from power supply unit terminal.

Loosen screws of the cable strain relief.

Remove transparent protective sleeve.

Shorten cable to the desired length and strip the coating about 60 mm.

Shorten 4 fill in lines of the cable up to the edge of the stripping.

Strip coating of steel wire about 60 mm and tin steel wire end about 10 mm.

Strip the red and black line approx. 7 mm and tin it.

Slide the transparent protective sleeve over the red and black line until the edge of the stripping.

Tighten cable by using the cable strain relief - see sketch.

Lead steel wire twice through the steel wire clamp and fix it by tighten the set screw. While returning the steel wire, the lateral drill hole in the hanger next to the steel wire clamp is to be used.

Make connection **red** to "LED +" and connection **black** to the marked terminal "700 mA" of the power supply unit.

### Cleaning · Maintenance

Clean luminaire regularly with solvent-free

cleansers from dirt.

Defective glass must be replaced.

### Replacement of the LED module

The designation of the LED module is noted on the underside of the specific LED module.

The light colour and light output of BEGA replacement modules correspond to those of the modules originally fitted. The module can be replaced by qualified persons using standard tools.

Disconnect the system.

Unscrew glass from luminaire housing by turning it counter-clockwise.

Loosen fixing screws of the LED-unit.

Note:

LED-unit may possibly be stucked inside the luminaire housing.

It is therefore recommended to release the LED-unit by tilting it at the thread.

Please follow the installation instructions for the LED module.

Reinstall LED-unit.

Check the gasket and replace, if necessary.

Screw glass into luminaire housing by turning it clockwise.

### Raccourcir le câble de suspension

Le câble ne peut être raccourci qu'en haut dans le cache-piton.

Dévisser la vis de bornier de fixation et retirer le fil d'acier.

Enlever les brins de raccordement des bornes du boîtier d'alimentation.

Dévisser les vis du serre câble.

Enlever la gaine de protection transparent du câble, le raccourcir à la longueur désirée et le dénuder à ± 60 mm.

Raccourcir 4 fils sans conducteur interne du câble jusqu'au bord de la partie dénudé.

Dénuder le fil d'acier à ± 60 mm et étamer l'extrémité à ± 10 mm.

Dénuder les conducteurs rouge et noir à ± 7 mm et l'étamer.

Recouvrir le câble entier de la gaine de protection transparent jusqu'au bord de la partie dénudé.

Fixer le câble avec le serre câble - voir maquette.

Passer le fil d'acier deux fois à travers le bornier de fixation et re-serrer la vis de sécurité. En rentrant le câble d'acier, utilisé le trou latéral du bornier de fixation du suspenseur.

Procéder au raccordement des conducteurs au bloc d'alimentation **rouge** à "LED +" et **noir** à la borne marqué de "700 mA".

### Nettoyage · Entretien

Nettoyer régulièrement le luminaire et

débarasser le des souillures. N'utiliser que des produits d'entretien ne contenant pas de solvant.

Un verre endommagé doit être remplacé.

### Remplacement du module LED

La désignation du module LED est inscrite sur le dessous de chaque module LED.

Les modules de rechange BEGA correspondent aux modules d'origine en termes de couleur de lumière et de flux lumineux. Le module LED peut être remplacé par une personne qualifiée à l'aide d'outils disponibles dans le commerce.

Travailler hors tension.

Dévisser le verre de l'armature en tournant vers la gauche.

Dévisser les vis de l'équipement d'alimentation LED.

Remarque:

L'équipement d'alimentation LED risque d'être bloqué dans le luminaire.

Il est donc recommandé de le faire basculer dans la carcasse afin de le desserrer.

Respecter la fiche d'utilisation du module LED.

Installer l'équipement d'alimentation LED.

Vérifier et remplacer le joint le cas échéant.

Visser le verre dans l'armature du luminaire en le tournant vers la droite.

### Ersatzteile

Streulinse	11 003 043 10R G
Ersatzglas	11 003 079 42M 1RG
LED-Netzteil	DEV-0402/700i
LED-Modul 3000K	LED-0327/930
LED-Modul 4000K	LED-0327/940

### Spares

Dispersing lens	11 003 043 10R G
Spare glass	11 003 079 42M 1RG
LED power supply unit	DEV-0402/700i
LED module 3000 K	LED-0327/930
LED module 4000 K	LED-0327/940

### Pièces de rechange

Lentille de diffusion	11 003 043 10R G
Verre de rechange	11 003 079 42M 1RG
Bloc d'alimentation LED	DEV-0402/700i
Module LED 3000 K	LED-0327/930
Module LED 4000 K	LED-0327/940