

BEGA**56 567.1**

Pendelleuchte für die Verwendung im Innenbereich





Projekt · Referenznummer

Datum

Produktdatenblatt**Anwendung**

Pendelleuchte · Innenleuchte für freistrahlenes und gleichmäßiges Licht aus mundgeblasenem Opalglas, seidenmatt und mit Metallgehäuse.

Produktbeschreibung

Leuchtgehäuse aus Metall,
Oberfläche Farbe weiß
Mundgeblasenes Opalglas,
seidenmatt, mit Gewinde
Leitungspendel · Mantelleitung weiß 2 x 0,5²
mit 1 Stahlseil
Gesamtlänge der Leuchte ca. 2000mm
Erfüllt Flicker-Anforderungen gemäß IEEE 1789,
DIN IEC/TR 63158, DIN IEC/TR 61547-1
LED-Netzteil im Baldachin
220-240 V \sim 0/50-60 Hz
DC 176-276 V
DALI-steuerbar
Anzahl der DALI-Adressen: 1
Zwischen Netz- und Steuerleitungen ist eine Basisisolierung vorhanden
BEGA Thermal Control®
Temporäre thermische Regulierung der Leuchtenleistung zum Schutz temperatur-empfindlicher Bauteile, ohne die Leuchte abzuschalten
Schutzklasse I
 05 – Sicherheitszeichen
 – Konformitätszeichen
Dieses Produkt enthält Lichtquellen der Energieeffizienzklasse(n) D
Gewicht: 2,5 kg

Einschaltstrom

Einschaltstrom: 16 A / 100 μ s
Maximale Anzahl Leuchten dieser Bauart je Leitungsschutzschalter:
B 10A: 25 Leuchten
B 16A: 40 Leuchten
C 10A: 40 Leuchten
C 16A: 65 Leuchten

Lichttechnik

Leuchtendaten für das Lichttechnische Berechnungsprogramm DIALux für Außenbeleuchtung, Straßenbeleuchtung und Innenbeleuchtung, sowie Leuchtendaten im EULUMDAT- und im IES-Format finden Sie auf der BEGA Website unter www.bega.com.

Leuchtmittel

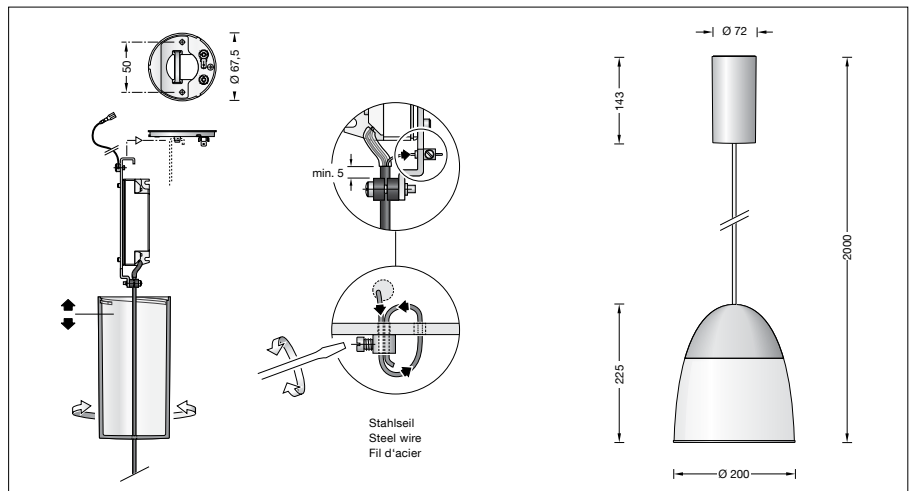
Modul-Anschlussleistung	13,6 W
Leuchten-Anschlussleistung	16 W
Bemessungstemperatur	$t_a = 25 \text{ }^\circ\text{C}$
Umgebungstemperatur	$t_{a \text{ max}} = 50 \text{ }^\circ\text{C}$

56 567.1 K3

Modul-Bezeichnung	LED-0328/930
Farbtemperatur	3000 K
Farbwiedergabeindex	CRI > 90
Modul-Lichtstrom	2135 lm
Leuchten-Lichtstrom	1571 lm
Leuchten-Lichtausbeute	98,2 lm/W

56 567.1 K4

Modul-Bezeichnung	LED-0328/940
Farbtemperatur	4000 K
Farbwiedergabeindex	CRI > 90
Modul-Lichtstrom	2200 lm
Leuchten-Lichtstrom	1619 lm
Leuchten-Lichtausbeute	101,2 lm/W

**Lebensdauer · Umgebungstemperatur**

Bemessungstemperatur $t_a = 25 \text{ }^\circ\text{C}$	
LED-Netzteil:	> 50.000 h
LED-Modul:	> 200.000 h (L80 B50) > 50.000 h (L90 B50)

Umgebungstemperatur max. $t_a = 50 \text{ }^\circ\text{C}$ (100 %)	
LED-Netzteil:	50.000 h
LED-Modul:	> 200.000 h (L80 B50) > 50.000 h (L90 B50)

Bestellnummer 56 567.1

LED-Farbtemperatur wahlweise 3000 K oder 4000 K
3000 K – Bestellnummer + **K3**
4000 K – Bestellnummer + **K4**

Oberfläche wahlweise
• Weiß
• Edelstahl
• Aluminium poliert

Kennziffer **.1**
Kennziffer **.2**
Kennziffer **.3**