



**Produktdatenblatt****Anwendung**

Pendelleuchte · Innenleuchte für freistrahlenes und gleichmäßiges Licht aus mundgeblasenem Opalglas, seidenmatt und mit Metallgehäuse.

**Produktbeschreibung**

Leuchtengehäuse aus Metall,  
Oberfläche Farbe weiß  
Mundgeblasenes Opalglas,  
seidenmatt, mit Gewinde  
Leitungspendel · Mantelleitung weiß 2 x 0,5<sup>2</sup>  
mit 1 Stahlseil  
Gesamtlänge der Leuchte ca. 3000 mm  
LED-Netzteil im Baldachin  
220-240 V  $\sim$  0/50-60 Hz  
DC 176-275 V  
DALI-steuerbar  
Anzahl der DALI-Adressen: 1  
Zwischen Netz- und Steuerleitungen ist eine Basisisolierung vorhanden  
BEGA Thermal Control®  
Temporäre thermische Regulierung der Leuchtenleistung zum Schutz temperatur-empfindlicher Bauteile, ohne die Leuchte abzuschalten  
Schutzklasse I  
 – Sicherheitszeichen  
 – Konformitätszeichen  
Dieses Produkt enthält Lichtquellen der Energieeffizienzklasse(n) D  
Gewicht: 3,6 kg

**Einschaltstrom**

Einschaltstrom: 5 A / 50  $\mu$ s  
Maximale Anzahl Leuchten dieser Bauart je Leitungsschutzschalter:  
B 10A: 31 Leuchten  
B 16A: 50 Leuchten  
C 10A: 52 Leuchten  
C 16A: 80 Leuchten

**Leuchtmittel**

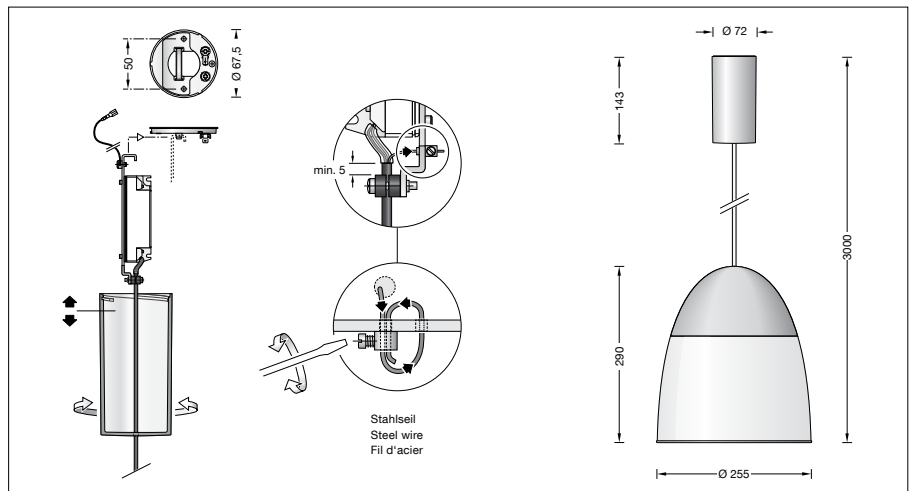
Modul-Anschlussleistung 17,5 W  
Leuchten-Anschlussleistung 19,8 W  
 Bemessungstemperatur  $t_a = 25$  °C  
Umgebungstemperatur  $t_{a \max} = 45$  °C

**56 568.1 K3**

Modul-Bezeichnung LED-0327/930  
Farbtemperatur 3000 K  
Farbwiedergabeindex CRI > 90  
Modul-Lichtstrom 2820 lm  
Leuchten-Lichtstrom 2199 lm  
Leuchten-Lichtausbeute 111,1 lm/W

**56 568.1 K4**

Modul-Bezeichnung LED-0327/940  
Farbtemperatur 4000 K  
Farbwiedergabeindex CRI > 90  
Modul-Lichtstrom 2980 lm  
Leuchten-Lichtstrom 2324 lm  
Leuchten-Lichtausbeute 117,4 lm/W

**Lebensdauer · Umgebungstemperatur**

Bemessungstemperatur  $t_a = 25$  °C  
LED-Netzteil: > 50.000 h  
LED-Modul: > 200.000 h (L80 B50)  
50.000 h (L90 B50)

Umgebungstemperatur max.  $t_a = 45$  °C (100 %)

LED-Netzteil: 50.000 h  
LED-Modul: > 200.000 h (L80 B50)  
50.000 h (L90 B50)

**Lichttechnik**

Leuchtendaten für das Lichttechnische Berechnungsprogramm DIALux für Außenbeleuchtung, Straßenbeleuchtung und Innenbeleuchtung, sowie Leuchtendaten im EULUMDAT- und im IES-Format finden Sie auf der BEGA Website unter [www.bega.com](http://www.bega.com).

**Bestellnummer 56 568.1**

LED-Farbtemperatur wahlweise 3000 K oder 4000 K  
3000 K – Bestellnummer + **K3**  
4000 K – Bestellnummer + **K4**

Oberfläche wahlweise

- Weiß
- Edelstahl
- Aluminium poliert

Kennziffer **.1**  
Kennziffer **.2**  
Kennziffer **.3**