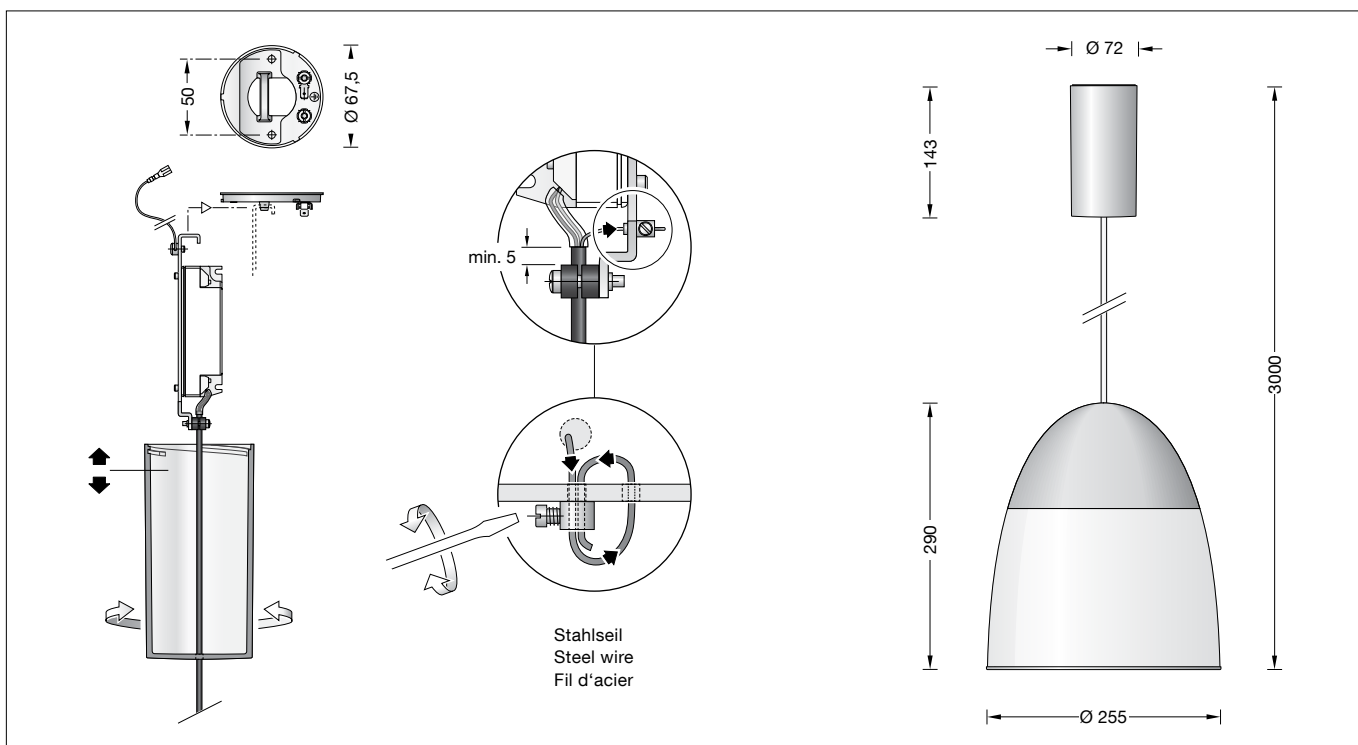


**BEGA****56 568.3**

Pendelleuchte für die Verwendung im Innenbereich  
 Pendant luminaire for indoor use  
 Suspension pour utilisation à l'intérieur

**Gebrauchsanweisung****Instructions for use****Fiche d'utilisation****Anwendung**

Pendelleuchte · Innenleuchte für freistrahlen-  
 und gleichmäßiges Licht aus mundgeblasenem  
 Opalglas, seidenmatt und mit Metallgehäuse.

**Application**

Pendant luminaire · indoor luminaire for free-  
 radiating and uniform light made of hand-blown  
 opal glass, satin matt. Metal luminaire housing.

**Utilisation**

Suspension · luminaire d'intérieur à répartition  
 de lumière diffuse et uniforme en verre opale  
 soufflé à la bouche, satiné mat. Avec armature  
 métallique.

**Leuchtmittel**

Modul-Anschlussleistung 17,5 W  
 Leuchten-Anschlussleistung 19,8 W  
 Bemessungstemperatur  $t_a = 25\text{ °C}$   
 Umgebungstemperatur  $t_{a\text{max}} = 45\text{ °C}$

**Lamp**

Module connected wattage 17.5 W  
 Luminaire connected wattage 19.8 W  
 Rated temperature  $t_a = 25\text{ °C}$   
 Ambient temperature  $t_{a\text{max}} = 45\text{ °C}$

**Lampe**

Puissance raccordée du module 17,5 W  
 Puissance raccordée du luminaire 19,8 W  
 Température de référence  $t_a = 25\text{ °C}$   
 Température d'ambiance  $t_{a\text{max}} = 45\text{ °C}$

**56 568.3 K3**

Modul-Bezeichnung LED-0327/930  
 Farbtemperatur 3000 K  
 Farbwiedergabeindex CRI > 90  
 Modul-Lichtstrom 2820 lm  
 Leuchten-Lichtstrom 2199 lm  
 Leuchten-Lichtausbeute 111,1 lm/W

**56 568.3 K3**

Module designation LED-0327/930  
 Colour temperature 3000 K  
 Colour rendering index CRI > 90  
 Module luminous flux 2820 lm  
 Luminaire luminous flux 2199 lm  
 Luminaire luminous efficiency 111,1 lm/W

**56 568.3 K3**

Désignation du module LED-0327/930  
 Température de couleur 3000 K  
 Indice de rendu des couleurs CRI > 90  
 Flux lumineux du module 2820 lm  
 Flux lumineux du luminaire 2199 lm  
 Rendement lum. du luminaire 111,1 lm/W

**56 568.3 K4**

Modul-Bezeichnung LED-0327/940  
 Farbtemperatur 4000 K  
 Farbwiedergabeindex CRI > 90  
 Modul-Lichtstrom 2980 lm  
 Leuchten-Lichtstrom 2324 lm  
 Leuchten-Lichtausbeute 117,4 lm/W

**56 568.3 K4**

Module designation LED-0327/940  
 Colour temperature 4000 K  
 Colour rendering index CRI > 90  
 Module luminous flux 2980 lm  
 Luminaire luminous flux 2324 lm  
 Luminaire luminous efficiency 117,4 lm/W

**56 568.3 K4**

Désignation du module LED-0327/940  
 Température de couleur 4000 K  
 Indice de rendu des couleurs CRI > 90  
 Flux lumineux du module 2980 lm  
 Flux lumineux du luminaire 2324 lm  
 Rendement lum. du luminaire 117,4 lm/W

**Überspannungsschutz**

Die in der Leuchte verbauten elektronischen  
 Komponenten sind nach DIN EN 61547 gegen  
 Überspannung geschützt.

Um einen zusätzlichen Schutz z. B. vor  
 Transienten etc. zu erreichen, empfehlen wir  
 separate Überspannungsschutzkomponenten.  
 Sie finden diese auf unserer Website unter  
[www.bega.com](http://www.bega.com).

**Overvoltage protection**

The electronic components installed in the  
 luminaire are protected against overvoltage in  
 accordance with DIN EN 61547.

To achieve an additional protection against  
 e. g. transients, etc. we recommend separate  
 overvoltage protection components.  
 You can find them on our website at  
[www.bega.com](http://www.bega.com).

**Protection contre les surtensions**

Les composants électroniques installés dans  
 le luminaire sont protégés contre la surtension  
 conformément à la norme DIN EN 61547.

Pour obtenir une protection supplémentaire  
 contre la surtension, les tensions transitoires  
 etc., nous proposons des composants de  
 protection séparés. Vous les trouverez sur notre  
 site web [www.bega.com](http://www.bega.com).

## Sicherheit

Für die Installation und für den Betrieb dieser Leuchte sind die nationalen Sicherheitsvorschriften zu beachten. Die Montage und Inbetriebnahme darf nur durch eine Elektrofachkraft erfolgen. Der Hersteller übernimmt keine Haftung für Schäden, die durch unsachgemäßen Einsatz oder Montage entstehen. Werden nachträglich Änderungen an der Leuchte vorgenommen, so gilt derjenige als Hersteller, der diese Änderungen vornimmt.

## Produktbeschreibung

Leuchtengehäuse aus Metall,  
Oberfläche Aluminium poliert  
Baldachin, Oberfläche samtschwarz  
Mundgeblasenes Opalglas,  
seidenmatt, mit Gewinde  
Leitungspendel · Mantelleitung schwarz  
2 x 0,5<sup>□</sup> mit 1 Stahlseil  
Gesamtlänge der Leuchte ca. 3000 mm  
Erfüllt Flicker-Anforderungen gemäß IEEE 1789,  
DIN IEC/TR 63158, DIN IEC/TR 61547-1  
LED-Netzteil im Baldachin  
220-240 V ~ 0/50-60 Hz  
DC 176-275 V  
DALI-steuerbar  
Anzahl der DALI-Adressen: 1  
Zwischen Netz- und Steuerleitungen ist eine  
Basisisolierung vorhanden  
BEGA Thermal Control®  
Temporäre thermische Regulierung der  
Leuchtenleistung zum Schutz temperatur-  
empfindlicher Bauteile, ohne die Leuchte  
abzuschalten  
Schutzklasse I  
☞<sup>05</sup> – Sicherheitszeichen  
CE – Konformitätszeichen  
Dieses Produkt enthält Lichtquellen der  
Energieeffizienzklasse(n) D  
Gewicht: 3,6 kg

## Montage

LEDs sind hochwertige elektronische Bauteile!  
Bitte vermeiden Sie während der Montage oder  
des Auswechslens eine direkte Berührung der  
LED-Lichtaustrittsfläche mit den Händen.  
Netzanschlussleitung durch Montageplatte  
führen.  
Montageplatte mit beiliegendem oder  
anderem geeigneten Befestigungsmaterial auf  
Montagegrund befestigen.  
Schutzleiterverbindung an Montageplatte  
herstellen.  
Baldachin an Anschlussleitung nach  
unten schieben und Leuchtaufhänger in  
Montageplatte einhängen.  
Schutzleiterverbindung zwischen Baldachin und  
Montageplatte (Steckverbindung) herstellen  
sowie elektrischen Anschluss an Klemmen  
vornehmen.  
Zur digitalen Ansteuerung ist die Klemme  
(DALI) zu verwenden.  
Bei Nichtbelegung dieser Klemme wird die  
Leuchte mit voller Lichtleistung betrieben.  
Baldachin an die Decke schieben, damit er  
von der Montageplatte zentriert wird und durch  
Rechtsdrehung auf Montageplatte arretieren.

## Safety

The installation and operation of this luminaire are subject to national safety regulations. Installation and commissioning may only be carried out by a qualified electrician. The manufacturer accepts no liability for damage caused by improper use or installation. If subsequent modifications are made to the luminaire, the person responsible for these modifications shall be considered the manufacturer.

## Product description

Metal luminaire housing,  
finish Polished aluminium  
Canopy, velvet black finish  
Hand-blown opal glass,  
satin matt, with screw neck  
Black flex suspension 2 x 0,5<sup>□</sup>  
with 1 steel messenger wire  
Overall length of luminaire approx. 3000 mm  
Complies with flicker requirements in  
accordance with IEEE 1789,  
DIN IEC/TR 63158, DIN IEC/TR 61547-1  
LED power supply unit inside canopy  
220-240 V ~ 0/50-60 Hz  
DC 176-275 V  
DALI-controllable  
Number of DALI addresses: 1  
A basic isolation exists between power cable  
and control line  
BEGA Thermal Control®  
Temporary thermal regulation to protect  
temperature-sensitive components without  
switching off the luminaire  
Safety class I  
☞<sup>05</sup> – Safety mark  
CE – Conformity mark  
This product contains light sources of energy  
efficiency class(es) D  
Weight: 3.6 kg

## Installation

LED are high-quality electronic components!  
Please avoid touching the light output opening  
of the LED directly during installation or  
relamping.  
Lead the mains supply cable through the  
mounting plate.  
Fix the mounting plate with enclosed or any  
other suitable fixing material onto the mounting  
surface.  
Make earth connection to mounting plate.  
Pull canopy down the cable and fit hanger to  
hook.  
Make earth connection between canopy and  
mounting plate (plug connection) and make  
electrical connection to the terminals.  
For digital control please use the  
connecting terminal (DALI).  
In case this connector is not used the luminaire  
will be operated at full light output.  
Push canopy against the ceiling to get it  
centered by the mounting plate and turn it  
clock-wise to the stop.

## Sécurité

Pour l'installation et l'utilisation de ce luminaire, respecter les normes de sécurité nationales. L'installation et la mise en service ne doivent être effectuées que par un électricien agréé. Le fabricant décline toute responsabilité pour tout dommage résultant d'une mise en œuvre ou d'une installation inappropriée du produit. Si des modifications sont apportées ultérieurement au luminaire, l'intervenant sera considéré comme étant le fabricant.

## Description du produit

Armature métallique,  
finition Aluminium poli  
Cache-piton, finition noir satiné  
Verre opale soufflé à la bouche,  
satiné mat, avec filetage  
Suspension par câble noir 2 x 0,5<sup>□</sup>  
avec 1 fil d'acier  
Longueur totale du luminaire  
d'environ 3000mm  
Conforme aux exigences en matière de Flicker  
(scintillement) selon IEEE 1789,  
DIN IEC/TR 63158, DIN IEC/TR 61547-1  
Boîtier d'alimentation LED dans cache-piton  
220-240 V ~ 0/50-60 Hz  
DC 176-275 V  
pour pilotage DALI  
Nombre d'adresses DALI : 1  
Une isolation existe d'origine entre le réseau et  
les câbles de commande  
BEGA Thermal Control®  
Régulation thermique temporaire de la  
puissance des luminaires pour protéger les  
composants sensibles à la température, sans  
pour autant éteindre les luminaires  
Classe de protection I  
☞<sup>05</sup> – Sigle de sécurité  
CE – Sigle de conformité  
Ce produit contient des sources lumineuses de  
classe d'efficacité énergétique D  
Poids: 3,6 kg

## Installation

Les LEDs sont des composants électroniques  
haut de gamme! Eviter de toucher la surface de  
diffusion avec les doigts lorsque vous l'installez  
ou la remplacez.  
Passer le câble par la platine de fixation.  
Fixer la platine de fixation sur le support de  
montage avec le matériel de fixation fourni ou  
tout autre matériel approprié.  
Procéder à la mise à la terre de la platine de  
fixation.  
Tirer le cache-piton vers le bas sur le câble et  
fixer le suspenseur au crochet.  
Procéder à la mise à la terre à la fiche de  
cache-piton et la platine de fixation et puis faire  
le branchement électrique aux borniers.  
Pour pilotage numérique utiliser le bornier  
(DALI).  
Si ce bornier n'est pas raccordé le luminaire  
fonctionne sur la puissance maximale.  
Pousser le cache-piton vers le plafond pour  
qu'il soit centré par la platine de fixation et le  
tourner vers la droite jusqu'à l'arrêt.

### Kürzen des Leitungspendels

Die Leitung darf nur oben im Baldachin gekürzt werden.

Sicherungsschraube der Stahlseilklemme lösen und Stahlseil herausziehen.

Anschlussadern aus Netzteilklemme entfernen. Schrauben am Zugentlaster lösen.

Transparenten Schutzschlauch von Leitung abnehmen.

Leitung auf gewünschte Länge kürzen und Mantelisolierung ca. 60 mm abisolieren.

4 Fülladern der Leitung bis zum Rand der Mantelisolierung kürzen.

Stahlseil ca. 60 mm abisolieren und Stahlseilende ca. 10 mm verzinnen.

Rote und schwarze Ader ca. 7 mm absetzen und verzinnen.

Transparenten Schutzschlauch über rote und schwarze Ader bis zum Rand der Mantelisolierung schieben.

Leitung mittels Zugentlaster fixieren - siehe Skizze.

Stahlseil 2x durch die Stahlseilklemme führen und Sicherungsschraube wieder fest anziehen. Beim Zurückführen des Stahlseils ist die Bohrung seitlich der Stahlseilklemme im Netzteilhalter zu verwenden.

Anschluss **rot** auf "LED +" und Anschluss **schwarz** auf der mit "700 mA" gekennzeichneten Netzteilklemme vornehmen.

### Reinigung · Pflege

Leuchte regelmäßig mit lösungsmittelfreien Reinigungsmitteln von Schmutz säubern.

Ein defektes Glas muss ersetzt werden.

### Austausch des LED-Moduls

Die Bezeichnung des LED-Moduls ist auf der Unterseite des jeweiligen LED-Moduls vermerkt.

BEGA Ersatzmodule entsprechen in Lichtfarbe und Lichtleistung den ursprünglich verbauten Modulen. Der Austausch kann mit handelsüblichem Werkzeug durch qualifizierte Personen erfolgen.

Anlage spannungsfrei schalten.

Glas durch Linksdrehung aus Leuchtengehäuse herausschrauben.

Befestigungsschrauben der LED-Einrichtung lösen.

Hinweis:

LED-Einrichtung kann ggf. im Leuchtengehäuse festsitzen.

LED-Einrichtung daher durch Kippen / Ziehen am Gewinde aus dem Leuchtengehäuse lösen. Bitte beachten Sie die Montageanleitung des LED-Moduls.

LED-Einrichtung montieren.

Dichtung überprüfen, ggf. ersetzen.

Glas durch Rechtsdrehung in das Leuchtengehäuse einschrauben.

### Shortening of flex suspension

The flex suspension must only be shortened at the canopy end.

Loosen set screw of the steel wire clamp and pull out steel wire.

Remove connection lines from power supply unit terminal.

Loosen screws of the cable strain relief. Remove transparent protective sleeve.

Shorten cable to the desired length and strip the coating about 60 mm.

Shorten 4 fill in lines of the cable up to the edge of the stripping.

Strip coating of steel wire about 60 mm and tin steel wire end about 10 mm.

Strip the red and black line approx. 7 mm and tin it.

Slide the transparent protective sleeve over the red and black line until the edge of the stripping.

Tighten cable by using the cable strain relief - see sketch.

Lead steel wire twice through the steel wire clamp and fix it by tighten the set screw. While returning the steel wire, the lateral drill hole in the hanger next to the steel wire clamp is to be used.

Make connection **red** to "LED +" and connection **black** to the marked terminal "700 mA" of the power supply unit.

### Cleaning · Maintenance

Clean luminaire regularly with solvent-free cleansers from dirt.

Defective glass must be replaced.

### Replacement of the LED module

The designation of the LED module is noted on the underside of the specific LED module.

The light colour and light output of BEGA replacement modules correspond to those of the modules originally fitted. The module can be replaced by qualified persons using standard tools.

Disconnect the system.

Unscrew glass from luminaire housing by turning it counter-clockwise.

Loosen fixing screws of the LED-unit.

Note:

LED-unit may possibly be stucked inside the luminaire housing.

It is therefore recommended to release the LED-unit by tilting it at the thread.

Please follow the installation instructions for the LED module.

Reinstall LED-unit.

Check the gasket and replace, if necessary.

Screw glass into luminaire housing by turning it clockwise.

### Raccourcir le câble de suspension

Le câble ne peut être raccourci qu'en haut dans le cache-piton.

Dévisser la vis de bornier de fixation et retirer le fil d'acier.

Enlever les brins de raccordement des bornes du boîtier d'alimentation.

Dévisser les vis du serre câble.

Enlever la gaine de protection transparent du câble, le raccourcir à la longueur désirée et le dénuder à ± 60 mm.

Raccourcir 4 fils sans conducteur interne du câble jusqu'au bord de la partie dénudé.

Dénuder le fil d'acier à ± 60 mm et étamer l'extrémité à ± 10 mm.

Dénuder les conducteurs rouge et noir à ± 7 mm et l'étamer.

Recouvrir le câble entier de la gaine de protection transparent jusqu'au bord de la partie dénudé.

Fixer le câble avec le serre câble - voir maquette.

Passer le fil d'acier deux fois à travers le bornier de fixation et re-serrer la vis de sécurité. En rentrant le câble d'acier, utilisé le trou latéral du bornier de fixation du suspendeur.

Procéder au raccordement des conducteurs au bloc d'alimentation **rouge** à "LED +" et **noir** à la borne marqué de "700 mA".

### Nettoyage · Entretien

Nettoyer régulièrement le luminaire et débarrasser le des souillures. N'utiliser que des produits d'entretien ne contenant pas de solvant.

Un verre endommagé doit être remplacé.

### Remplacement du module LED

La désignation du module LED est inscrite sur le dessous de chaque module LED.

Les modules de rechange BEGA correspondent aux modules d'origine en termes de couleur de lumière et de flux lumineux. Le module LED peut être remplacé par une personne qualifiée à l'aide d'outils disponibles dans le commerce.

Travailler hors tension.

Dévisser le verre de l'armature en tournant vers la gauche.

Dévisser les vis de l'équipement d'alimentation LED.

Remarque:

L'équipement d'alimentation LED risque d'être bloqué dans le luminaire.

Il est donc recommandé de le faire basculer dans la carcasse afin de le desserrer.

Respecter la fiche d'utilisation du module LED.

Installer l'équipement d'alimentation LED.

Vérifier et remplacer le joint le cas échéant.

Visser le verre dans l'armature du luminaire en le tournant vers la droite.

### Ersatzteile

Ersatzglas	11 003 077 40R G
LED-Netzteil	DEV-0402/700i
LED-Modul 3000 K	LED-0327/930
LED-Modul 4000 K	LED-0327/940

### Spare parts

Spare glass	11 003 077 40R G
LED power supply unit	DEV-0402/700i
LED module 3000 K	LED-0327/930
LED module 4000 K	LED-0327/940

### Pièces de rechange

Verre de rechange	11 003 077 40R G
Bloc d'alimentation LED	DEV-0402/700i
Module LED 3000 K	LED-0327/930
Module LED 4000 K	LED-0327/940