



**Produktdatenblatt****Anwendung**

Pendelleuchte · Innenleuchte mit mundgeblasenem Opalglas für freistrahlenes und gleichmäßiges Licht.  
Leuchtengehäuse und Baldachin aus Metall mit 3 Stahlseilaufhängungen.

**Produktbeschreibung**

Leuchtengehäuse und Baldachin aus Metall, Oberfläche Farbe weiß  
Mundgeblasenes Opalglas  
2 Befestigungsbohrungen  $\varnothing$  5,5 mm  
Abstand 140 mm  
Leitungspendel · Mantelleitung transparent  
5 x 0,75<sup>2</sup> · Stahlseilaufhängung  
Gesamtlänge der Leuchte ca. 4000 mm  
Anschlussklemme 2,5<sup>2</sup> mit Steckvorrichtung  
Schutzleiteranschluss  
Steckvorrichtung 2-polig für digitale Steuerung  
LED-Netzteil  
220-240 V  $\sim$  0/50-60 Hz  
DC 170-280 V  
DALI-steuerbar  
Zwischen Netz- und Steuerleitungen ist eine Basisisolierung vorhanden  
BEGA Thermal Control®  
Temporäre thermische Regulierung der Leuchtenleistung zum Schutz temperaturempfindlicher Bauteile, ohne die Leuchte abzuschalten  
Schutzklasse I  
Schlagfestigkeit IK05  
Schutz gegen mechanische Schläge < 0,7 Joule  
 - Sicherheitszeichen  
 - Konformitätszeichen  
Gewicht: 6,0 kg  
Dieses Produkt enthält Lichtquellen der Energieeffizienzklasse(n) D

**Einschaltstrom**

Einschaltstrom: 5 A / 50  $\mu$ s  
Maximale Anzahl Leuchten dieser Bauart je Leitungsschutzschalter:  
B10A: 31 Leuchten  
B16A: 50 Leuchten  
C10A: 52 Leuchten  
C16A: 85 Leuchten

**Leuchtmittel**

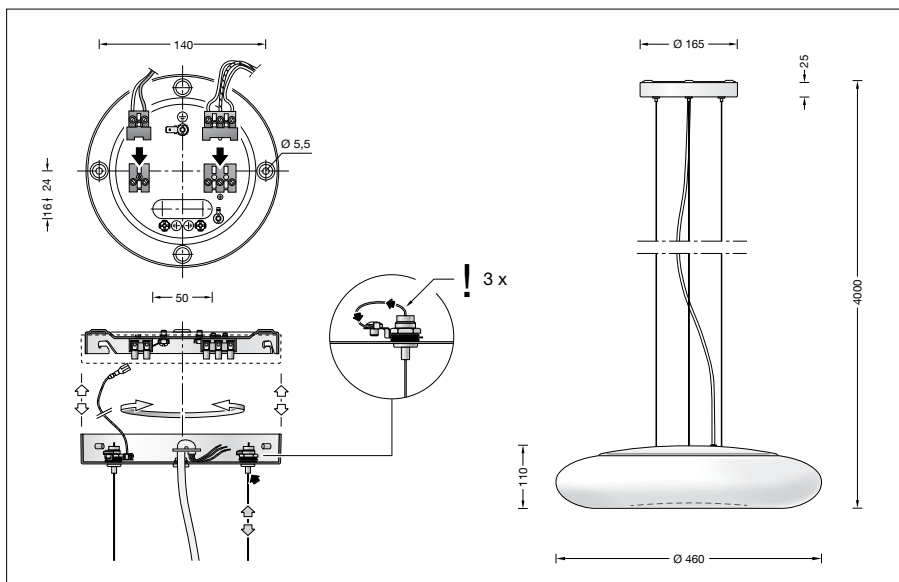
Modul-Anschlussleistung 24,5 W  
Leuchten-Anschlussleistung 28,7 W  
Bemessungstemperatur  $t_a = 25$  °C  
Umgebungstemperatur  $t_{a \max} = 35$  °C

**56 577 K3**

Modul-Bezeichnung LED-0530/930  
Farbtemperatur 3000 K  
Farbwiedergabeindex CRI > 90  
Modul-Lichtstrom 3625 lm  
Leuchten-Lichtstrom 2629 lm  
Leuchten-Lichtausbeute 91,6 lm/W

**56 577 K4**

Modul-Bezeichnung LED-0530/940  
Farbtemperatur 4000 K  
Farbwiedergabeindex CRI > 90  
Modul-Lichtstrom 3770 lm  
Leuchten-Lichtstrom 2735 lm  
Leuchten-Lichtausbeute 95,3 lm/W

**Lebensdauer · Umgebungstemperatur**

Bemessungstemperatur  $t_a = 25$  °C  
LED-Netzteil: > 50.000 h  
LED-Modul: 101.000 h (L80 B50)  
50.000 h (L90 B50)

Umgebungstemperatur max.  $t_a = 35$  °C (100 %)

LED-Netzteil: 50.000 h  
LED-Modul: 56.000 h (L80 B50)

**Lichttechnik**

Leuchtendaten für das Lichttechnische Berechnungsprogramm DIALux für Außenbeleuchtung, Straßenbeleuchtung und Innenbeleuchtung, sowie Leuchtendaten im EULUMDAT- und im IES-Format finden Sie auf der BEGA Website unter [www.bega.com](http://www.bega.com).

**Bestellnummer 56 577**

LED-Farbtemperatur wahlweise 3000 K oder 4000 K  
3000 K – Bestellnummer + **K3**  
4000 K – Bestellnummer + **K4**