

BEGA**56 579**

Pendelleuchte für die Verwendung im Innenbereich



Projekt · Referenznummer

Datum

Produktdatenblatt**Anwendung**

Pendelleuchte · Innenleuchte mit mundgeblasenem Opalglas für freistrahlenes und gleichmäßiges Licht.
Leuchtengehäuse und Baldachin aus Metall mit 3 Stahlseilaufhängungen.

Produktbeschreibung

Leuchtengehäuse und Baldachin aus Metall, Oberfläche Farbe weiß
Mundgeblasenes Opalglas
2 Befestigungsbohrungen \varnothing 5,5 mm
Abstand 140 mm
Leitungspendel · Mantelleitung transparent
5 x 0,75² · Stahlseilaufhängung
Gesamtlänge der Leuchte ca. 4000 mm
Anschlussklemme 2,5² mit Steckvorrichtung
Schutzleiteranschluss
Steckvorrichtung 2-polig für digitale Steuerung
LED-Netzteil
220-240 V \sim 0/50-60 Hz
DC 170-280 V
DALI-steuerbar
Zwischen Netz- und Steuerleitungen ist eine Basisisolierung vorhanden
BEGA Thermal Control®
Temporäre thermische Regulierung der Leuchtenleistung zum Schutz temperatur-empfindlicher Bauteile, ohne die Leuchte abzuschalten
Schutzklasse I
05 – Sicherheitszeichen
CE – Konformitätszeichen
Gewicht: 6,0 kg
Dieses Produkt enthält Lichtquellen der Energieeffizienzklasse(n) D

Einschaltstrom

Einschaltstrom: 5 A / 50 μ s
Maximale Anzahl Leuchten dieser Bauart je Leitungsschutzschalter:
B 10 A: 31 Leuchten
B 16 A: 50 Leuchten
C 10 A: 52 Leuchten
C 16 A: 85 Leuchten

Lichttechnik

Leuchtendaten für das Lichttechnische Berechnungsprogramm DIALux für Außenbeleuchtung, Straßenbeleuchtung und Innenbeleuchtung, sowie Leuchtendaten im EULUMDAT- und im IES-Format finden Sie auf der BEGA Website unter www.bega.com.

Leuchtmittel

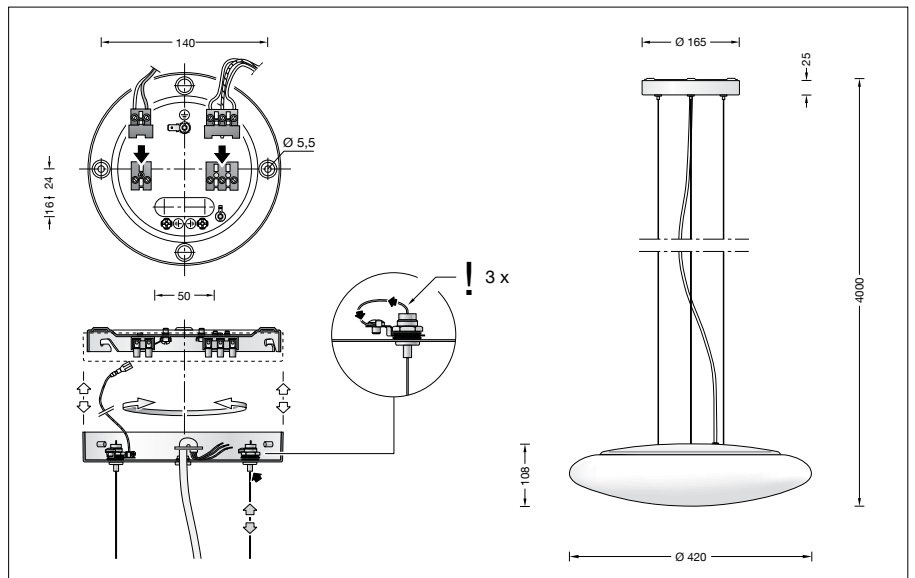
Modul-Anschlussleistung	24,5 W
Leuchten-Anschlussleistung	28,7 W
Bemessungstemperatur	$t_a = 25$ °C
Umgebungstemperatur	$t_{a \text{ max}} = 35$ °C

56 579 K3

Modul-Bezeichnung	LED-0530/930
Farbtemperatur	3000 K
Farbwiedergabeindex	CRI > 90
Modul-Lichtstrom	3625 lm
Leuchten-Lichtstrom	2437 lm
Leuchten-Lichtausbeute	84,9 lm/W

56 579 K4

Modul-Bezeichnung	LED-0530/940
Farbtemperatur	4000 K
Farbwiedergabeindex	CRI > 90
Modul-Lichtstrom	3770 lm
Leuchten-Lichtstrom	2534 lm
Leuchten-Lichtausbeute	88,3 lm/W

**Lebensdauer · Umgebungstemperatur**

Bemessungstemperatur $t_a = 25$ °C	
LED-Netzteil:	> 50.000 h
LED-Modul:	101.000 h (L 80 B 50) 50.000 h (L 90 B 50)

Umgebungstemperatur max. $t_a = 35$ °C (100 %)	
LED-Netzteil:	50.000 h
LED-Modul:	56.000 h (L 80 B 50)

Bestellnummer 56 579

LED-Farbtemperatur wahlweise 3000 K oder 4000 K
3000 K – Bestellnummer + **K3**
4000 K – Bestellnummer + **K4**

Mit dem Zusatz **P** hinter der Bestellnummer liefern wir diese Leuchten auch aus schlagfestem Kunststoff.