

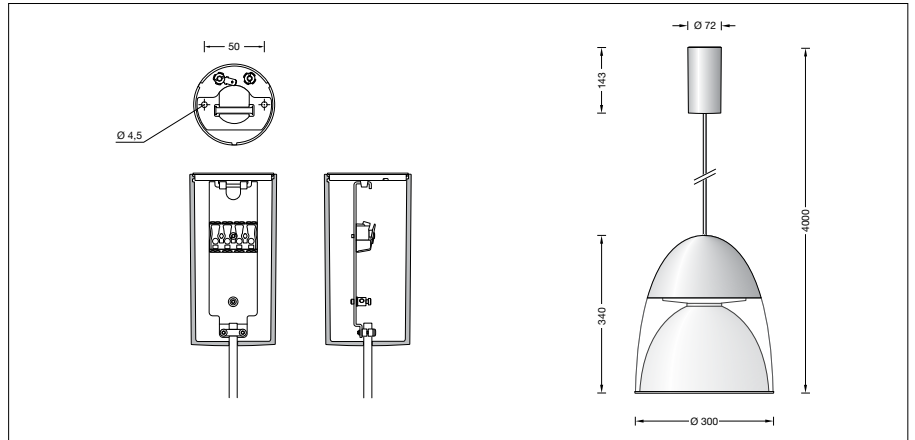
BEGA**56 581.2**

Pendelleuchte für die Verwendung im Innenbereich



Projekt · Referenznummer

Datum

**Produktdatenblatt****Anwendung**

Pendelleuchte · Innenleuchte mit mundgeblasenem Kristallglas und Metallgehäuse. Eine Fokussier-/Streulinse bündelt das leistungsstarke LED-Licht im Zentrum des Reflektors für einen direkten, tiefstrahlenden Lichtanteil. Gleichzeitig wird ein Streulichtanteil zur Beleuchtung des Leuchtenglases und zur Erzeugung der vertikalen Beleuchtungsstärke genutzt.

Produktbeschreibung

Leuchtengehäuse aus Metall, Oberfläche Edelstahl
Mundgeblasenes Kristallglas, mit Gewinde
Zusätzliche Fokussier-/Streulinse aus teilmattiertem Kristallglas
Reflektor aus hochglanzeloxiertem Reinstaluminium
Leitungspendel · Mantelleitung schwarz 5 x 0,75[□] mit 1 Stahlseil
Gesamtlänge der Leuchte ca. 4000 mm
Anschlussklemme 2,5[□]
Schutzleiteranschluss
Anschlussklemme 2-polig für digitale Steuerung
Erfüllt Flicker-Anforderungen gemäß IEEE 1789, DIN IEC/TR 63158, DIN IEC/TR 61547-1
LED-Netzteil
220-240 V ~ 0/50-60 Hz
DC 170-276 V
DALI-steuerbar
Anzahl der DALI-Adressen: 1
Zwischen Netz- und Steuerleitungen ist eine Basisisolierung vorhanden
BEGA Thermal Control®
Temporäre thermische Regulierung der Leuchtenleistung zum Schutz temperaturempfindlicher Bauteile, ohne die Leuchte abzuschalten
Schutzklasse I
 – Sicherheitszeichen
 – Konformitätszeichen
Gewicht: 5,7 kg
Dieses Produkt enthält Lichtquellen der Energieeffizienzklasse(n) E

Leuchtmittel

Modul-Anschlussleistung	35,7 W
Leuchten-Anschlussleistung	39,3 W
Bemessungstemperatur	$t_a = 25\text{ °C}$
Umgebungstemperatur	$t_{a\text{ max}} = 40\text{ °C}$

56 581.2 K3

Modul-Bezeichnung	LED-0495/930
Farbtemperatur	3000 K
Farbwiedergabeindex	CRI > 90
Modul-Lichtstrom	5150 lm
Leuchten-Lichtstrom	3415 lm
Leuchten-Lichtausbeute	86,9 lm/W

56 581.2 K4

Modul-Bezeichnung	LED-0495/940
Farbtemperatur	4000 K
Farbwiedergabeindex	CRI > 90
Modul-Lichtstrom	5225 lm
Leuchten-Lichtstrom	3515 lm
Leuchten-Lichtausbeute	89,4 lm/W

Lebensdauer · Umgebungstemperatur

Bemessungstemperatur $t_a = 25\text{ °C}$	
LED-Netzteil:	> 50.000 h
LED-Modul:	160.000 h (L80 B50)

Umgebungstemperatur max. $t_a = 40\text{ °C}$ (100 %)	
LED-Netzteil:	50.000 h
LED-Modul:	120.000 h (L80 B50)

Lichttechnik

Halbstreuwinkel 61°
Leuchtendaten für das Lichttechnische Berechnungsprogramm DIALux für Außenbeleuchtung, Straßenbeleuchtung und Innenbeleuchtung, sowie Leuchtendaten im EULUMDAT und im IES-Format finden Sie auf unserer Website unter www.bega.com.

Einschaltstrom

Einschaltstrom: 10 A / 200 μ s
Maximale Anzahl Leuchten dieser Bauart je Leitungsschutzschalter:
B 10A: 18 Leuchten
B 16A: 30 Leuchten
C 10A: 31 Leuchten
C 16A: 51 Leuchten

BEGA Constant Optics®

BEGA Constant Optics® bezeichnet ein effizientes optisches System, das nahezu keinem Verschleiß unterliegt. Die verwendeten langlebigen Materialien Glas, Reinstaluminium und Silikon unterliegen selbst unter extremen Bedingungen wie hohen Temperaturen und UV-Strahlung keinerlei Alterungserscheinungen.

Bestellnummer 56 581.2

LED-Farbtemperatur wahlweise 3000 K oder 4000 K
3000 K – Bestellnummer + **K3**
4000 K – Bestellnummer + **K4**

Oberfläche wahlweise

- Weiß
- Edelstahl
- Aluminium poliert

Kennziffer **.1**
Kennziffer **.2**
Kennziffer **.3**