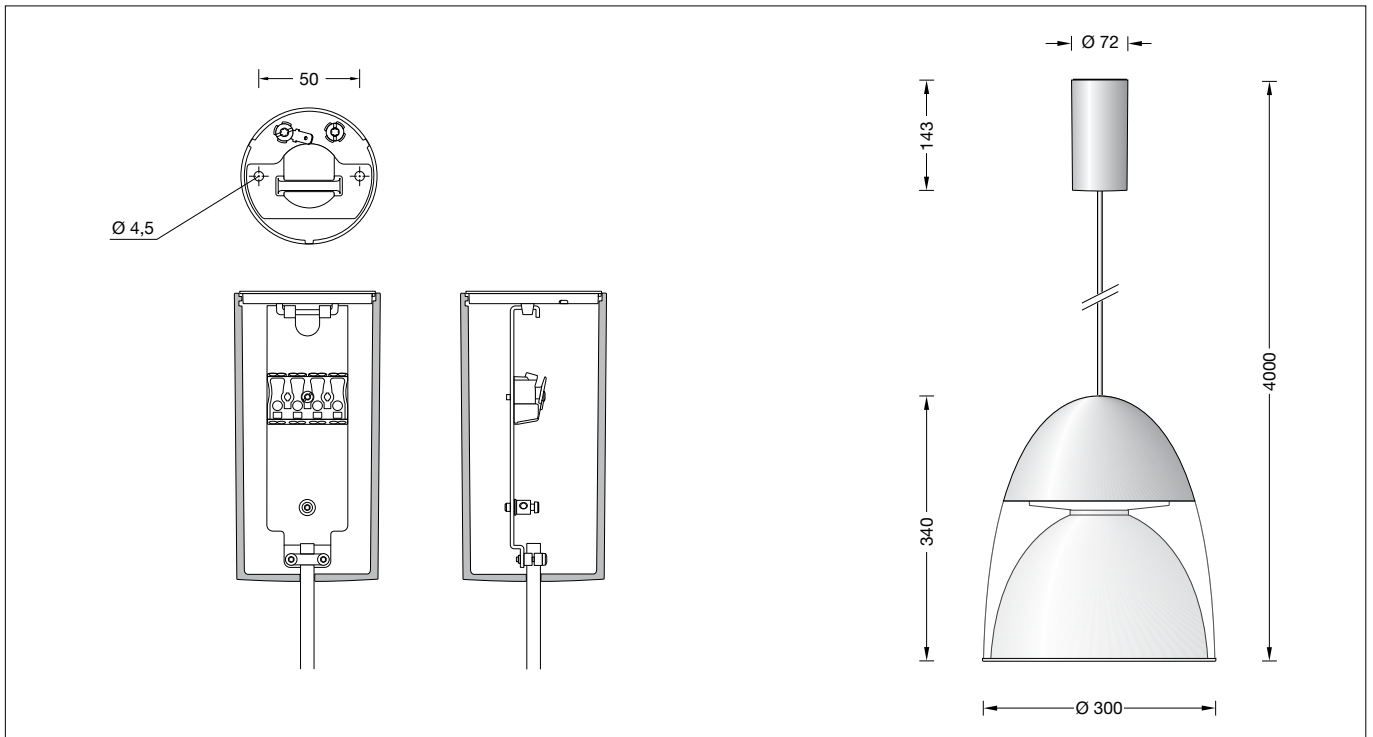


BEGA**56 581.3**

Pendelleuchte für die Verwendung im Innenbereich
 Pendant luminaire for indoor use
 Suspension pour utilisation à l'intérieur



Gebrauchsanweisung

Anwendung

Pendelleuchte · Innenleuchte mit mundgeblasenem Kristallglas und Metallgehäuse. Eine Fokussier-/Streulinse bündelt das leistungsstarke LED-Licht im Zentrum des Reflektors für einen direkten, tiefstrahlenden Lichtanteil. Gleichzeitig wird ein Streulichtanteil zur Beleuchtung des Leuchtenglasses und zur Erzeugung der vertikalen Beleuchtungsstärke genutzt.

Sicherheit

Für die Installation und für den Betrieb dieser Leuchte sind die nationalen Sicherheitsvorschriften zu beachten. Die Montage und Inbetriebnahme darf nur durch eine Elektrofachkraft erfolgen. Der Hersteller übernimmt keine Haftung für Schäden, die durch unsachgemäßen Einsatz oder Montage entstehen. Werden nachträglich Änderungen an der Leuchte vorgenommen, so gilt derjenige als Hersteller, der diese Änderungen vornimmt.

Überspannungsschutz

Die in der Leuchte verbauten elektronischen Komponenten sind nach DIN EN 61547 gegen Überspannung geschützt. Um einen zusätzlichen Schutz z. B. vor Transienten etc. zu erreichen, empfehlen wir separate Überspannungsschutzkomponenten. Sie finden diese auf unserer Website unter www.bega.com.

Instructions for use

Application

Pendant luminaire · indoor luminaire with hand-blown crystal glass and metal housing. A focusing / dispersing lens bundles the powerful LED-light in the centre of the reflector for a direct proportion of downlight. At the same time, a proportion of the dispersed light is used to illuminate the luminaire glass and to generate the vertical illuminance.

Safety

The installation and operation of this luminaire are subject to national safety regulations. Installation and commissioning may only be carried out by a qualified electrician. The manufacturer accepts no liability for damage caused by improper use or installation. If subsequent modifications are made to the luminaire, the person responsible for these modifications shall be considered the manufacturer.

Overvoltage protection

The electronic components installed in the luminaire are protected against overvoltage in accordance with DIN EN 61547. To achieve an additional protection against e. g. transients, etc. we recommend separate overvoltage protection components. You can find them on our website at www.bega.com.

Fiche d'utilisation

Utilisation

Suspension · luminaire d'intérieur avec verre clair soufflé à la bouche et armature métallique. Une lentille de focalisation/diffusion concentre la puissante lumière de la LED au centre du réflecteur pour un éclairage dirigé direct. Une partie de la lumière diffuse assure l'éclairage du verre du luminaire et l'éclairage vertical.


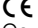
Sécurité

Pour l'installation et l'utilisation de ce luminaire, respecter les normes de sécurité nationales. L'installation et la mise en service ne doivent être effectuées que par un électricien agréé. Le fabricant décline toute responsabilité pour tout dommage résultant d'une mise en œuvre ou d'une installation inappropriée du produit. Si des modifications sont apportées ultérieurement au luminaire, l'intervenant sera considéré comme étant le fabricant.



Protection contre les surtensions

Les composants électroniques installés dans le luminaire sont protégés contre la surtension conformément à la norme DIN EN 61547. Pour obtenir une protection supplémentaire contre la surtension, les tensions transitoires etc., nous proposons des composants de protection séparés. Vous les trouverez sur notre site web www.bega.com.



Produktbeschreibung

Leuchtengehäuse aus Metall,
Oberfläche Aluminium poliert
Baldachin, Oberfläche samtschwarz
Mundgeblasenes Kristallglas, mit Gewinde
Zusätzliche Fokussier-/Streulinse aus
teilmattiertem Kristallglas
Reflektor aus hochglanzeloxiertem
Reinstaluminium
Leitungspendel · Mantelleitung schwarz
5 x 0,75[□] mit 1 Stahlseil
Gesamtlänge der Leuchte ca. 4000 mm
Anschlussklemme 2,5[□]
Schutzleiteranschluss
Anschlussklemme 2-polig für
digitale Steuerung
Erfüllt Flicker-Anforderungen gemäß IEEE 1789,
DIN IEC/TR 63158, DIN IEC/TR 61547-1
LED-Netzteil
220-240 V \sphericalangle 0/50-60 Hz
DC 170-276 V
DALI-steuerbar
Anzahl der DALI-Adressen: 1
Zwischen Netz- und Steuerleitungen ist eine
Basisisolation vorhanden
BEGA Thermal Control®
Temporäre thermische Regulierung der
Leuchtenleistung zum Schutz temperatur-
empfindlicher Bauteile, ohne die Leuchte
abzuschalten
Schutzklasse I
05 – Sicherheitszeichen
 – Konformitätszeichen
Gewicht: 5,7 kg
Dieses Produkt enthält Lichtquellen der
Energieeffizienzklasse(n) E

Product description

Metal luminaire housing,
finish Polished aluminium
Canopy, velvet black finish
Hand-blown crystal glass, with screw-neck
Additional focusing / diffusing lens made of
partially frosted crystal glass
Reflector made of pure, high-gloss anodized
aluminium
Black flex suspension 5 x 0,75[□]
with 1 steel messenger wire
Overall length of luminaire approx. 4000 mm
Connection terminal 2.5[□]
Earth conductor connection
2-pole connecting terminal for
digital control
Complies with flicker requirements in
accordance with IEEE 1789,
DIN IEC/TR 63158, DIN IEC/TR 61547-1
LED power supply unit
220-240 V \sphericalangle 0/50-60 Hz
DC 170-276 V
DALI-controllable
Number of DALI addresses: 1
Basic insulation is provided between the mains
and control cables
BEGA Thermal Control®
Temporary thermal regulation to protect
temperature-sensitive components without
switching off the luminaire
Safety class I
05 – Safety mark
 – Conformity mark
Weight: 5.7 kg
This product contains light sources of energy
efficiency class(es) E

Description du produit

Armature métallique,
finition Aluminium poli
Cache-piton, finition noir satiné
Verre clair soufflé à la bouche avec filetage
Lentille focalisante/diffusante supplémentaire en
verre clair partiellement mat
Réflecteur en aluminium pur anodisé brillant
Suspension par câble noir 5 x 0,75[□]
avec 1 fil d'acier
Longueur totale du luminaire
d'environ 4000 mm
Bornier 2,5[□]
Raccordement à la terre
Bornier à deux pôles pour pilotage numérique
Conforme aux exigences en matière de Flicker
(scintillement) selon IEEE 1789,
DIN IEC/TR 63158, DIN IEC/TR 61547-1
Bloc d'alimentation LED
220-240 V \sphericalangle 0/50-60 Hz
DC 170-276 V
pour pilotage DALI
Nombre d'adresses DALI : 1
Une isolation de base est prévue entre le câble
de raccordement au réseau et le câble de
commande
BEGA Thermal Control®
Régulation thermique temporaire de la
puissance des luminaires pour protéger les
composants sensibles à la température, sans
pour autant éteindre les luminaires
Classe de protection I
05 – Sigle de sécurité
 – Sigle de conformité
Poids: 5,7 kg
Ce produit contient des sources lumineuses de
classe d'efficacité énergétique E

Leuchtmittel

Modul-Anschlussleistung	35,7 W
Leuchten-Anschlussleistung	39,3 W
Bemessungstemperatur	$t_a = 25 \text{ }^\circ\text{C}$
Umgebungstemperatur	$t_{a \text{ max}} = 40 \text{ }^\circ\text{C}$

56 581.3 K3

Modul-Bezeichnung	LED-0495/930
Farbtemperatur	3000 K
Farbwiedergabeindex	CRI > 90
Modul-Lichtstrom	5150 lm
Leuchten-Lichtstrom	3415 lm
Leuchten-Lichtausbeute	86,9 lm/W

56 581.3 K4

Modul-Bezeichnung	LED-0495/940
Farbtemperatur	4000 K
Farbwiedergabeindex	CRI > 90
Modul-Lichtstrom	5225 lm
Leuchten-Lichtstrom	3515 lm
Leuchten-Lichtausbeute	89,4 lm/W

Lichttechnik

Halbstruwinkel 61°

Montage

Nach der Errichtervorschrift
DIN 57108/VDE 0108 ist diese Leuchte auch
für Versammlungsstätten geeignet.
Bei einer Leuchtenmontage in
Versammlungsstätten muss das Stahlseil im
Baldachin mit einem unbrennbaren Baukörper
fest verbunden werden.

Lampe

Module connected wattage	35.7 W
Luminaire connected wattage	39.3 W
Rated temperature	$t_a = 25 \text{ }^\circ\text{C}$
Ambient temperature	$t_{a \text{ max}} = 40 \text{ }^\circ\text{C}$

56 581.3 K3

Module designation	LED-0495/930
Colour temperature	3000 K
Colour rendering index	CRI > 90
Module luminous flux	5150 lm
Luminaire luminous flux	3415 lm
Luminaire luminous efficiency	86,9 lm/W

56 581.3 K4

Module designation	LED-0495/940
Colour temperature	4000 K
Colour rendering index	CRI > 90
Module luminous flux	5225 lm
Luminaire luminous flux	3515 lm
Luminaire luminous efficiency	89,4 lm/W

Lighting technology

Half beam angle 61°

Installation

According to the regulation
DIN 57108/VDE 0108 this luminaire is also
suitable for public meeting rooms.
If installed in public meeting rooms the steel
messenger wire inside the canopy must be
tightly fixed to a non-flammable building
component.

Lampe

Puissance raccordée du module	35,7 W
Puissance raccordée du luminaire	39,3 W
Température de référence	$t_a = 25 \text{ }^\circ\text{C}$
Température d'ambiance	$t_{a \text{ max}} = 40 \text{ }^\circ\text{C}$

56 581.3 K3

Désignation du module	LED-0495/930
Température de couleur	3000 K
Indice de rendu des couleurs	CRI > 90
Flux lumineux du module	5150 lm
Flux lumineux du luminaire	3415 lm
Rendement lum. du luminaire	86,9 lm/W

56 581.3 K4

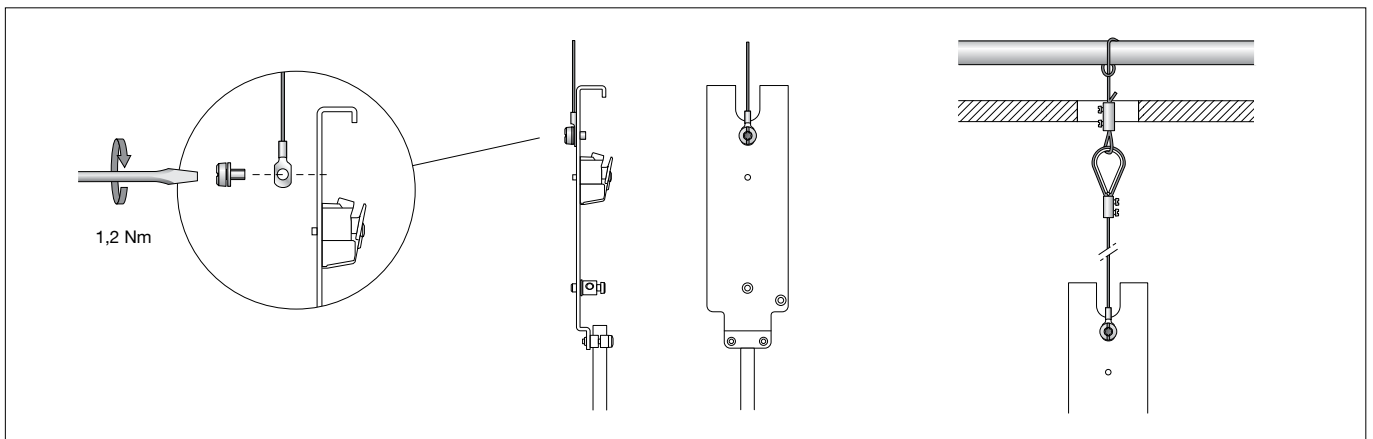
Désignation du module	LED-0495/940
Température de couleur	4000 K
Indice de rendu des couleurs	CRI > 90
Flux lumineux du module	5225 lm
Flux lumineux du luminaire	3515 lm
Rendement lum. du luminaire	89,4 lm/W

Technique d'éclairage

Angle de diffusion à demi-intensité 61°

Installation

Selon les prescriptions de montage
DIN 57108/VDE 0108, ce luminaire peut être
installé dans des locaux publics.
En cas de montage dans des locaux recevant
du public, le câble d'acier avec cache-piton
de renforcement vers le haut dans le cache-
piton, doit être relié de façon fixe à un élément
incombustible.



Befestigungsschraube am Leuchtaufhänger lösen.
Schraube in den Kabelschuh des beiliegenden – getrennt verpackten – Stahlseils einlegen und am Leuchtaufhänger befestigen.
Gegebenenfalls Stahlseil mit Kausche bauseits auf Zug befestigen (Errichtervorschrift).

Undo fixing screw at the hanger.
Insert screw into the cable lug of the steel rope – that is separately packed – and fix at the hanger.
Where required fix steel wire with rope-eye at site by pulling it tight (installation regulation).

Desserrer la vis de fixation du système de suspension du luminaire.
Introduire la vis dans la cosse du câble d'acier joint – emballé séparément – et fixer au système de suspension du luminaire.
Fixer le fil d'acier avec cosse au cordage sous tension sur le site dans le cas échéant (prescriptions de montage).

LEDs sind hochwertige elektronische Bauteile! Bitte vermeiden Sie während der Montage oder des Auswechsels eine direkte Berührung der LED-Lichtaustrittsfläche mit den Händen.

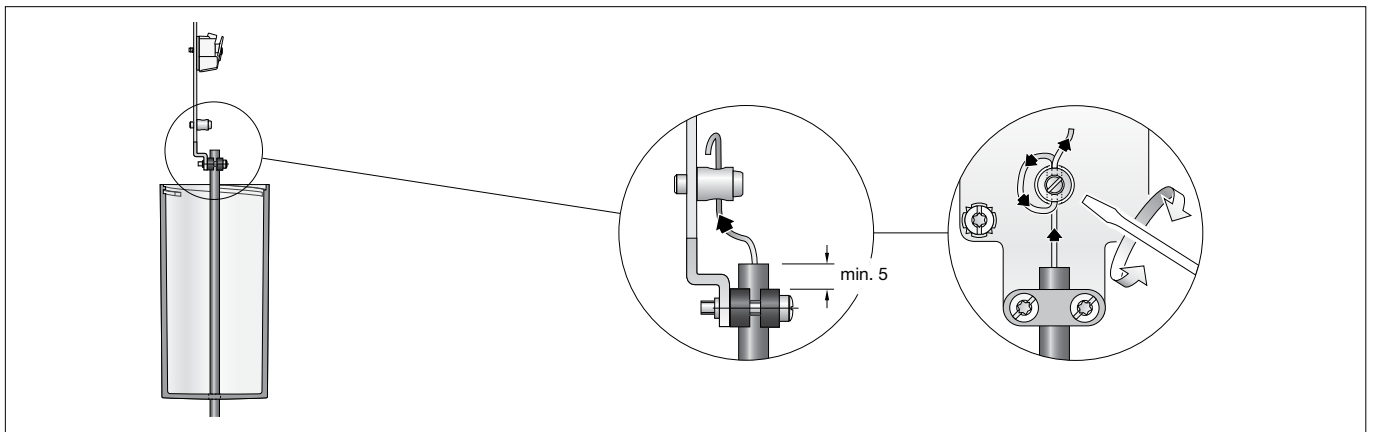
LED are high-quality electronic components! Please avoid touching the light output opening of the LED directly during installation or relamping.

Les LED sont des composants électroniques de haute précision. Éviter de toucher la surface de diffusion des LED avec les doigts lorsque vous l'installez ou la remplacez.

Netzanschlussleitung durch Montageplatte führen.
Montageplatte mittels beiliegendem oder anderen geeigneten Befestigungsmaterial an der Decke befestigen.
Schutzleiterverbindung an Montageplatte herstellen.
Baldachin an Anschlussleitung nach unten schieben und Leuchtaufhänger in Montageplatte einhängen.
Schutzleiterverbindung zwischen Leuchtaufhänger und Montageplatte (Steckverbindung) herstellen sowie elektrischen Anschluss an Klemmen vornehmen.
Zur Steuerung per DALI ist die Klemme DA, DA zu verwenden.
Bei Nichtbelegung dieser Klemme wird die Leuchte mit voller Lichtleistung betrieben.
Baldachin an die Decke schieben, damit er von der Montageplatte zentriert wird und durch Rechtsdrehung auf Montageplatte arretieren.
Um Fingerabdrücke auf Glas und Reflektor zu vermeiden, sind bei der Montage die beiliegenden Schutzhandschuhe zu benutzen.
Beiliegende - getrennt verpackte - Streulinse in den Reflektor einlegen.
Glas mit Reflektor und Streulinse in das Leuchtgehäuse einschrauben.
Auf richtigen Sitz der Dichtung achten.

Lead the mains supply cable through the mounting plate.
Fix mounting plate with enclosed or any other suitable fixing material to the ceiling.
Make earth connection to mounting plate.
Pull canopy down the cable and fit hanger to hook.
Make earth connection between hanger and mounting plate (plug connection) and make electrical connection to the terminals.
For DALI control please use the connecting terminal DA, DA.
In case this terminal is not used the luminaire will be operated at full light output.
Push canopy against the ceiling to get it centred by the mounting plate and turn it clockwise to the stop.
To avoid traces of fingerprints on glass and reflector use enclosed protective gloves during installation.
Slide enclosed - separately packed - dispersing lens into the reflector.
Screw glass with reflector and dispersing lens into the luminaire housing.
Make sure that gasket is positioned correctly.

Passer le câble par la platine de fixation.
Installer la platine de fixation au plafond avec le matériel de fixation fourni ou tout autre matériel approprié.
Procéder à la mise à la terre de la platine de fixation.
Tirer le cache-piton vers le bas sur le câble et fixer le suspendeur au crochet.
Procéder à la mise à la terre à la fiche de suspenseur et la platine de fixation et puis faire le branchement électrique aux borniers.
Utiliser le bornier DA, DA pour le pilotage DALI.
Si ce bornier n'est pas raccordé le luminaire fonctionne à puissance lumineuse maximale.
Pousser le cache-piton vers le plafond afin de le centrer sur la platine de fixation et l'y verrouiller en tournant vers la droite.
Pour éviter les traces de doigts sur le verre et le réflecteur, les gants de protection fournis doivent être utilisés pendant l'installation.
Installer la diffusion supplémentaire - emballé séparément - dans le réflecteur.
Visser le verre avec le réflecteur et la diffusion supplémentaire dans le luminaire.
Veiller au bon emplacement du joint.



Kürzen des Leitungspendels

Die Leitung darf nur oben im Baldachin gekürzt werden.
Sicherungsschraube der Stahlseilklemme lösen und Stahlseil herausziehen.
Anschlussadern aus Netzteilklemme entfernen.
Schrauben am Zugentlaster lösen.
Leitung auf gewünschte Länge kürzen und Mantelisolierung ca. 75 mm abisolieren.
Stahlseil ca. 70 mm abisolieren.
Stahlseil 2x durch die Stahlseilklemme führen und Sicherungsschraube wieder fest anziehen.
Adern ca. 7 mm absetzen und verzinnen.
Leitung mittels Zugentlaster fixieren.
Schutzleiterverbindung herstellen und elektrischen Anschluss an Klemmen vornehmen.

Shortening of flex suspension

The flex suspension must only be shortened at the canopy end.
Loosen set screw of the steel wire clamp and pull out steel wire.
Remove connection lines from power supply unit terminal.
Loosen screws of the cable strain relief.
Shorten cable to the desired length and strip the coating about 75 mm.
Strip coating of steel wire about 70 mm.
Route the steel wire twice through the steel wire clamp and re-tighten the locking screw.
Strip the lines approx. 7 mm and tin them.
Tighten cable by using the cable strain relief.
Make earth connection and electrical connection to the terminals.

Raccourcir le câble de suspension

Le câble ne peut être raccourci qu'en haut dans le cache-piton.
Dévisser la vis de bornier de fixation et retirer le fil d'acier.
Enlever les brins de raccordement des bornes du boîtier d'alimentation.
Dévisser les vis du serre câble.
Raccourcir le câble à la longueur désirée et le dénuder à ± 75 mm.
Dénuder le fil d'acier à ± 70 mm.
Faire passer 2 fois le fil d'acier à travers son bornier et bien resserrer la vis de sécurité.
Dénuder les conducteurs de ± 7 mm et l'étamer.
Fixer le câble avec le serre câble.
Procéder à la mise à la terre et au raccordement électrique.

Reinigung · Pflege

Leuchte regelmäßig mit lösungsmittelfreien Reinigungsmitteln von Schmutz säubern.
Ein defektes Glas muss ersetzt werden.

Cleaning · Maintenance

Clean luminaire regularly with solvent-free cleansers from dirt.
Defective glass must be replaced.

Nettoyage · Entretien

Nettoyer régulièrement le luminaire et débarasser le des souillures. N'utiliser que des produits d'entretien ne contenant pas de solvant.
Un verre endommagé doit être remplacé.

Austausch des LED-Moduls

Die Bezeichnung des LED-Moduls ist auf der Unterseite des jeweiligen LED-Moduls vermerkt.
BEGA Ersatzmodule entsprechen in Lichtfarbe und Lichtleistung den ursprünglich verbauten Modulen.
Der Austausch kann mit handelsüblichem Werkzeug durch qualifizierte Personen erfolgen.
Anlage spannungsfrei schalten und Leuchte öffnen.
Bitte beachten Sie die Montageanleitung des LED-Moduls.
Dichtungen der Leuchte überprüfen, ggf. ersetzen. Ein defektes Glas muss ersetzt werden. Leuchte schließen.

Replacing the LED module

The designation of the LED module is noted on the underside of the specific LED module.
The light colour and light output of BEGA replacement modules correspond to those of the modules originally fitted.
The module can be replaced by qualified persons using standard tools.
Disconnect the system and open the luminaire.
Please follow the installation instructions for the LED module.
Inspect and, if necessary, replace the luminaire gaskets.
Defective glass must be replaced.
Close the luminaire.

Remplacement du module LED

La désignation du module LED est inscrite sur le dessous de chaque module LED.
Les modules de rechange BEGA correspondent aux modules d'origine en termes de couleur de lumière et de flux lumineux. Le module LED peut être remplacé par une personne qualifiée à l'aide d'outils disponibles dans le commerce.
Travailler hors tension et ouvrir le luminaire.
Respecter la fiche d'utilisation du module LED.
Vérifier et remplacer les joints du luminaire le cas échéant.
Un verre endommagé doit être remplacé.
Fermer le luminaire.

Ersatzteile

Ersatzglas innen	11 003 133 10R G
Ersatzglas außen	11 003 134 42MRG
LED-Netzteil	DEV-0391/700
LED-Modul 3000 K	LED-0495/930
LED-Modul 4000 K	LED-0495/940

Spare

Inner spare glass	11 003 133 10R G
Outer spare glass	11 003 134 42MRG
LED power supply unit	DEV-0391/700
LED module 3000 K	LED-0495/930
LED module 4000 K	LED-0495/940

Pièces de rechange

Verre de rechange à l'intérieur	11 003 133 10R G
Verre de rechange extérieur	11 003 134 42MRG
Bloc d'alimentation LED	DEV-0391/700
Module LED 3000 K	LED-0495/930
Module LED 4000 K	LED-0495/940