

**Produktdatenblatt****Anwendung**

Pendelleuchte · Innenleuchte für freistrahlenes und gleichmäßiges Licht aus mundgeblasenem Opalglas, seidenmatt und mit Metallgehäuse.

Produktbeschreibung

Leuchtengehäuse aus Metall,
Oberfläche Farbe weiß
Mundgeblasenes Opalglas,
seidenmatt, mit Gewinde
Montageplatte mit 2 Befestigungs-
bohrungen \varnothing 4,5 mm · Abstand 50 mm
Leitungspendel · Mantelleitung weiß 5 x 0,75²
mit 1 Stahlseil
Gesamtlänge der Leuchte ca. 4000 mm
Anschlussklemme 2,5²
Schutzleiteranschluss
Anschlussklemme 2-polig für
digitale Steuerung
LED-Netzteil
220-240 V \sim 0/50-60 Hz
DC 170-276 V
DALI-steuerbar
Anzahl der DALI-Adressen: 1
Zwischen Netz- und Steuerleitungen ist eine
Basisisolierung vorhanden
BEGA Thermal Control[®]
Temporäre thermische Regulierung der
Leuchtenleistung zum Schutz temperatur-
empfindlicher Bauteile, ohne die Leuchte
abzuschalten
Schutzklasse I
⚡⁰⁵ – Sicherheitszeichen
CE – Konformitätszeichen
Gewicht: 5,7 kg
Dieses Produkt enthält Lichtquellen der
Energieeffizienzklasse(n) E

Einschaltstrom

Einschaltstrom: 10 A / 200 μ s
Maximale Anzahl Leuchten dieser Bauart
je Leitungsschutzschalter:
B 10 A: 18 Leuchten
B 16 A: 30 Leuchten
C 10 A: 31 Leuchten
C 16 A: 51 Leuchten

Lichttechnik

Leuchtendaten für das Lichttechnische
Berechnungsprogramm DIALux für
Außenbeleuchtung, Straßenbeleuchtung und
Innenbeleuchtung, sowie Leuchtendaten im
EULUMDAT- und im IES-Format finden Sie auf
der BEGA Website unter www.bega.com.

Leuchtmittel

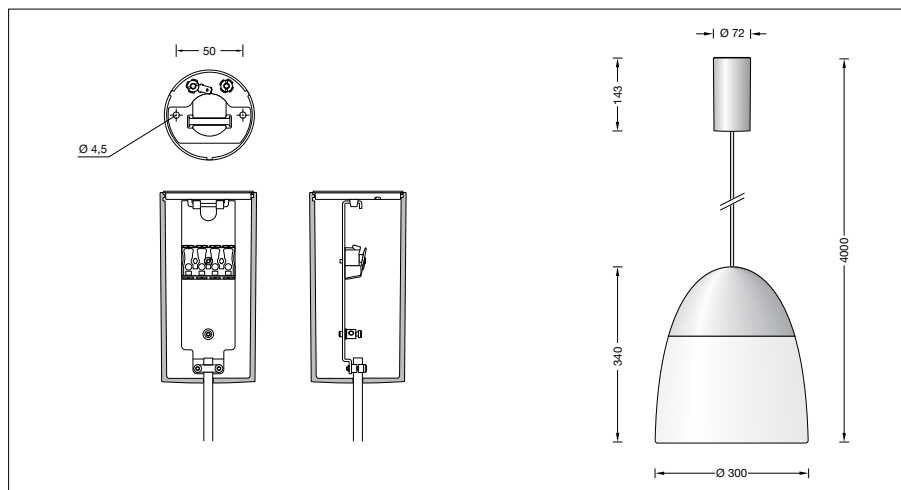
Modul-Anschlussleistung	35,7 W
Leuchten-Anschlussleistung	39,3 W
Bemessungstemperatur	$t_a = 25 \text{ }^\circ\text{C}$
Umgebungstemperatur	$t_{a \text{ max}} = 40 \text{ }^\circ\text{C}$

56 582.1 K3

Modul-Bezeichnung	LED-0495/930
Farbtemperatur	3000 K
Farbwiedergabeindex	CRI > 90
Modul-Lichtstrom	5150 lm
Leuchten-Lichtstrom	3866 lm
Leuchten-Lichtausbeute	98,4 lm/W

56 582.1 K4

Modul-Bezeichnung	LED-0495/940
Farbtemperatur	4000 K
Farbwiedergabeindex	CRI > 90
Modul-Lichtstrom	5225 lm
Leuchten-Lichtstrom	3923 lm
Leuchten-Lichtausbeute	99,8 lm/W

**Lebensdauer · Umgebungstemperatur**

Bemessungstemperatur $t_a = 25 \text{ }^\circ\text{C}$
LED-Netzteil: > 50.000 h
LED-Modul: 160.000 h (L 80 B 50)
Umgebungstemperatur max. $t_a = 40 \text{ }^\circ\text{C}$ (100 %)
LED-Netzteil: 50.000 h
LED-Modul: 120.000 h (L 80 B 50)

Bestellnummer 56 582.1

LED-Farbtemperatur wahlweise 3000 K
oder 4000 K
3000 K – Bestellnummer + **K3**
4000 K – Bestellnummer + **K4**

Oberfläche wahlweise

- Weiß
- Edelstahl
- Aluminium poliert

Kennziffer **.1**
Kennziffer **.2**
Kennziffer **.3**