

BEGA**56 582.2**

Pendelleuchte für die Verwendung im Innenbereich



Projekt · Referenznummer

Datum

Produktdatenblatt**Anwendung**

Pendelleuchte · Innenleuchte für freistrahlen-
des und gleichmäßiges Licht aus mundgeblasenem
Opalglas, seidenmatt und mit Metallgehäuse.

Produktbeschreibung

Leuchtengehäuse aus Metall,
Oberfläche Edelstahl
Mundgeblasenes Opalglas,
seidenmatt, mit Gewinde
Montageplatte mit 2 Befestigungs-
bohrungen \varnothing 4,5 mm · Abstand 50 mm
Leitungspendel · Mantelleitung schwarz
5 x 0,75² mit 1 Stahlseil
Gesamtlänge der Leuchte ca. 4000 mm
Anschlussklemme 2,5²
Schutzleiteranschluss
Anschlussklemme 2-polig für
digitale Steuerung
Erfüllt Flicker-Anforderungen gemäß IEEE 1789,
DIN IEC/TR 63158, DIN IEC/TR 61547-1
LED-Netzteil
220-240 V \sim 0/50-60 Hz
DC 170-276 V
DALI-steuerbar
Anzahl der DALI-Adressen: 1
Zwischen Netz- und Steuerleitungen ist eine
Basisisolierung vorhanden
BEGA Thermal Control®
Temporäre thermische Regulierung der
Leuchtenleistung zum Schutz temperatur-
empfindlicher Bauteile, ohne die Leuchte
abzuschalten
Schutzklasse I
05 – Sicherheitszeichen
CE – Konformitätszeichen
Gewicht: 5,7 kg
Dieses Produkt enthält Lichtquellen der
Energieeffizienzklasse(n) E

Einschaltstrom

Einschaltstrom: 10 A / 200 μ s
Maximale Anzahl Leuchten dieser Bauart
je Leitungsschutzschalter:
B 10 A: 18 Leuchten
B 16 A: 30 Leuchten
C 10 A: 31 Leuchten
C 16 A: 51 Leuchten

Lichttechnik

Leuchtendaten für das Lichttechnische
Berechnungsprogramm DIALux für
Außenbeleuchtung, Straßenbeleuchtung und
Innenbeleuchtung, sowie Leuchtendaten im
EULUMDAT- und im IES-Format finden Sie auf
der BEGA Website unter www.bega.com.

Leuchtmittel

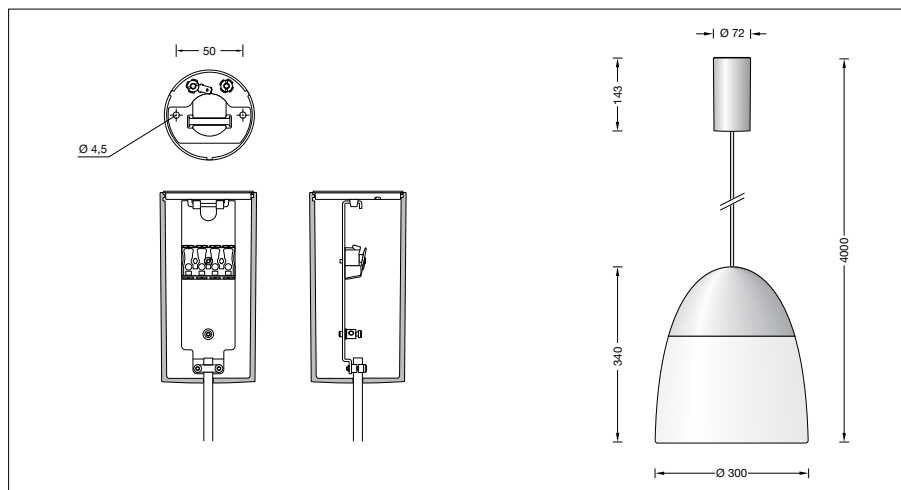
Modul-Anschlussleistung	35,7 W
Leuchten-Anschlussleistung	39,3 W
Bemessungstemperatur	$t_a = 25$ °C
Umgebungstemperatur	$t_{a \max} = 40$ °C

56 582.2 K3

Modul-Bezeichnung	LED-0495/930
Farbtemperatur	3000 K
Farbwiedergabeindex	CRI > 90
Modul-Lichtstrom	5150 lm
Leuchten-Lichtstrom	3866 lm
Leuchten-Lichtausbeute	98,4 lm/W

56 582.2 K4

Modul-Bezeichnung	LED-0495/940
Farbtemperatur	4000 K
Farbwiedergabeindex	CRI > 90
Modul-Lichtstrom	5225 lm
Leuchten-Lichtstrom	3923 lm
Leuchten-Lichtausbeute	99,8 lm/W

**Lebensdauer · Umgebungstemperatur**

Bemessungstemperatur $t_a = 25$ °C	
LED-Netzteil:	> 50.000 h
LED-Modul:	160.000 h (L 80 B 50)

Umgebungstemperatur max. $t_a = 40$ °C (100 %)

LED-Netzteil:	50.000 h
LED-Modul:	120.000 h (L 80 B 50)

Bestellnummer 56 582.2

LED-Farbtemperatur wahlweise 3000 K
oder 4000 K
3000 K – Bestellnummer + **K3**
4000 K – Bestellnummer + **K4**

Oberfläche wahlweise

- Weiß
- Edelstahl
- Aluminium poliert

Kennziffer **.1**
Kennziffer **.2**
Kennziffer **.3**