

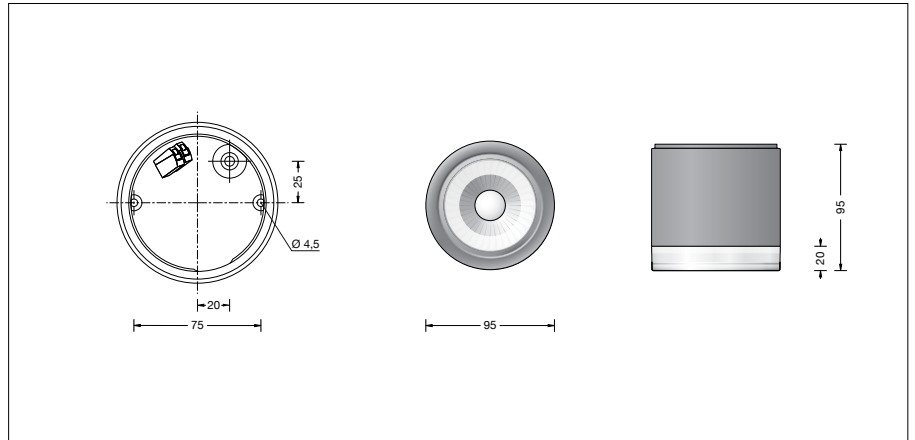
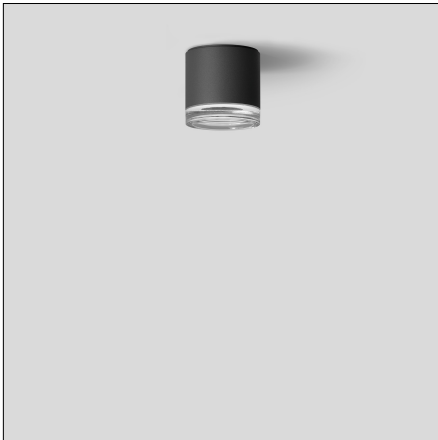
BEGA**66 050**

Deckenaufbau-Tiefstrahler

IP 65

Projekt · Referenznummer

Datum



Produktdatenblatt

Anwendung

Deckenaufbau-Tiefstrahler mit symmetrischer Lichtstärkeverteilung.
Das teilmattierte Kristallglas erzeugt einen zusätzlichen vertikalen Lichtanteil und ergänzt das tiefstrahlende Licht durch ein facettenreiches Lichtspiel.

Produktbeschreibung

Leuchte besteht aus Aluminiumguss, Aluminium und Edelstahl
Beschichtungstechnologie BEGA Unidure®
Kristallglas mit Gewinde, teilmattiert
Silikondichtung
Reflektor aus eloxiertem Reinstaluminium
2 Befestigungsbohrungen \varnothing 4,5 mm
Abstand 75 mm
1 Leitungseinführung für Netzanschlussleitung bis \varnothing 10,5 mm
Anschlussklemmen 2,5²
Schutzklasse III \diamond
Schutzart IP 65
Staubdicht und Schutz gegen Strahlwasser
Schlagfestigkeit IK06
Schutz gegen mechanische
Schläge < 1 Joule
CE – Konformitätszeichen
Gewicht: 0,7 kg
Dieses Produkt enthält Lichtquellen der Energieeffizienzklasse(n) B, C

Leuchtmittel

Modul-Anschlussleistung 4,8 W
Leuchten-Anschlussleistung 5,4 W
 Bemessungstemperatur $t_a = 25\text{ °C}$
Umgebungstemperatur $t_{a,max} = 65\text{ °C}$
Spannung 24 V = DC

66 050 K3

Modul-Bezeichnung LED-0336/830
Farbtemperatur 3000 K
Farbwiedergabeindex CRI > 80
Modul-Lichtstrom 940 lm
Leuchten-Lichtstrom 495 lm
Leuchten-Lichtausbeute 91,7 lm/W

66 050 K4

Modul-Bezeichnung LED-0336/840
Farbtemperatur 4000 K
Farbwiedergabeindex CRI > 80
Modul-Lichtstrom 965 lm
Leuchten-Lichtstrom 508 lm
Leuchten-Lichtausbeute 94,1 lm/W

Lebensdauer · Umgebungstemperatur

Bemessungstemperatur $t_a = 25\text{ °C}$
LED-Netzteil: > 50.000 h
LED-Modul: > 200.000 h (L 80 B 50)
100.000 h (L 90 B 50)

Umgebungstemperatur max. $t_a = 65\text{ °C}$ (100 %)

LED-Netzteil: 50.000 h
LED-Modul: 54.000 h (L 80 B 50)
82.000 h (L 70 B 50)

Lichttechnik

Halbstrahlwinkel 68°
Leuchtdaten für das Lichttechnische Berechnungsprogramm DIALux für Außenbeleuchtung, Straßenbeleuchtung und Innenbeleuchtung, sowie Leuchtdaten im EULUMDAT und im IES-Format finden Sie auf unserer Website unter www.bega.com.

Lichtstromanteile

Lichtstromanteil oberer Halbraum 6,6 %
Lichtstromanteil unterer Halbraum 93,4 %

BUG-Rating nach IES TM-15-07:
0-2-0

CEN Flux Code nach EN 13032-2:
64-87-96-93-100-17-43-71-7

Ergänzungsteile

Netzteile für LED-Leuchten 24 V DC
Sicherheitstransformatoren nach
EN 61558/VDE 0570 Teil 2-6

70 564 Netzteil für 5-15 W
70 465 Netzteil für 10-25 W
70 565 Netzteil für 20-35 W
70 566 Netzteil für 30-50 W
70 567 Netzteil für 40-75 W
70 169 Netzteil für 70-150 W
230 V ~ 50-60 Hz

70 114 Netzteil für 0-70 W
AC-Spannung: 198-264 V ~ 50-60 Hz
DC-Spannung: 176-275 V

Die Netzteile sind auch für den Betrieb mehrerer LED-Leuchten geeignet. Dabei ist darauf zu achten, dass die maximale Leistung des Netzteils nicht überschritten wird.

Zu den Ergänzungsteilen gibt es eine gesonderte Gebrauchsanweisung.

Bestellnummer 66 050

LED-Farbtemperatur wahlweise 3000 K oder 4000 K

3000 K – Bestellnummer + **K3**

4000 K – Bestellnummer + **K4**

Farbe wahlweise Grafit oder Weiß

Grafit – Bestellnummer

Weiß – Bestellnummer + **W**

Lichtverteilung

