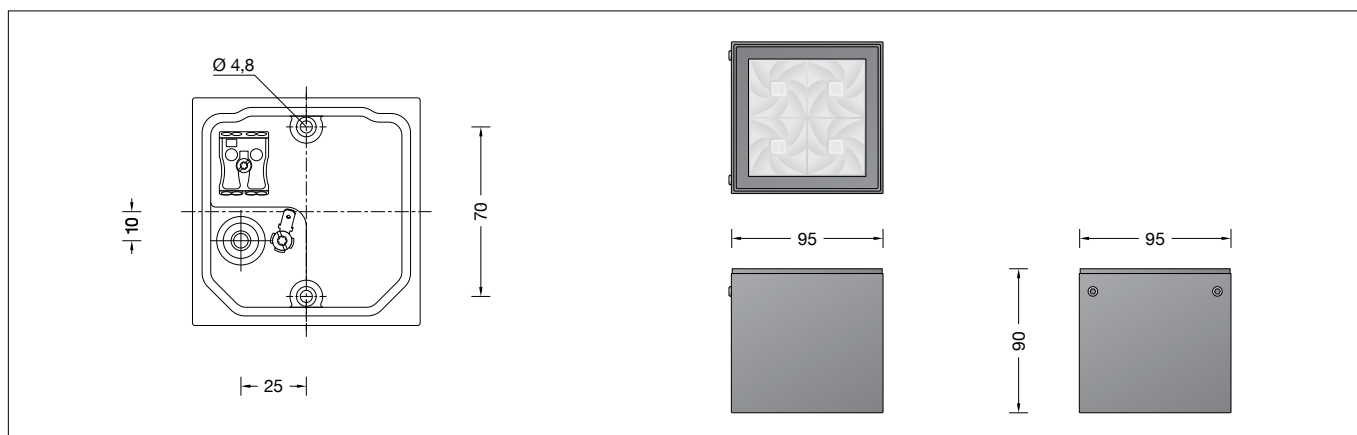


BEGA**66 158**

Kompakttiefstrahler
Compact downlight
Spot compact



Gebrauchsanweisung

Anwendung

Kompakttiefstrahler mit symmetrisch streuender Lichtstärkeverteilung.

Produktbeschreibung

Leuchte besteht aus Aluminiumguss, Aluminium und Edelstahl
Beschichtungstechnologie BEGA Unidure®
Farbe Grafit oder Weiß
Sicherheitsglas mit optischer Struktur
Silikondichtung
BEGA Vortex Optics®
Reflektoroberfläche Reinstaluminium
2 Befestigungsbohrungen ø 4,8 mm
Abstand 70 mm
1 Leitungseinführung für Netzanschlussleitung bis ø 10,5 mm
Anschlussklemme 2,5[□]
Schutzleiteranschluss
BEGA Ultimate Driver®
Erfüllt Flicker-Anforderungen gemäß IEEE 1789, DIN IEC/TR 63158, DIN IEC/TR 61547-1
LED-Netzteil
220-240 V ~ 0/50-60 Hz
DC 176-264 V
BEGA Thermal Switch®
Temporäre thermische Abschaltung zum Schutz temperaturempfindlicher Bauteile
Schutzklasse I
⚽ Ballwurfsicher nach DIN VDE 0710 Teil 13
Schutzart IP 65
Staubdicht und Schutz gegen Strahlwasser
Schlagfestigkeit IK06
Schutz gegen mechanische Schläge < 1 Joule
⚡ – Sicherheitszeichen
CE – Konformitätszeichen
Gewicht: 0,85 kg
Dieses Produkt enthält Lichtquellen der Energieeffizienzklasse(n) D

Sicherheit

Für die Installation und für den Betrieb dieser Leuchte sind die nationalen Sicherheitsvorschriften zu beachten. Die Montage und Inbetriebnahme darf nur durch eine Elektrofachkraft erfolgen. Der Hersteller übernimmt keine Haftung für Schäden, die durch unsachgemäßen Einsatz oder Montage entstehen. Werden nachträglich Änderungen an der Leuchte vorgenommen, so gilt derjenige als Hersteller, der diese Änderungen vornimmt.

Instructions for use

Application

Compact downlight with symmetrical wide beam light distribution.

Product description

Luminaire made of aluminium alloy, aluminium and stainless steel
BEGA Unidure® coating technology
Colour graphite or white
Safety glass with optical structure
Silicone gasket
BEGA Vortex Optics®
Reflector surface made of pure aluminium
2 mounting holes ø 4.8 mm
Distance apart 70 mm
1 cable entry for mains supply cable up to ø 10.5 mm
Connection terminal 2.5[□]
Earth conductor connection
BEGA Ultimate Driver®
Complies with flicker requirements in accordance with IEEE 1789, DIN IEC/TR 63158, DIN IEC/TR 61547-1
LED power supply unit
220-240 V ~ 0/50-60 Hz
DC 176-264 V
BEGA Thermal Switch®
Temporary thermal shutdown to protect temperature-sensitive components
Safety class I
⚽ Ballproof according to DIN VDE 0710 part 13
Protection class IP 65
Dust-tight and protection against water jets
Impact strength IK06
Protection against mechanical impacts < 1 joule
⚡ – Safety mark
CE – Conformity mark
Weight: 0.85 kg
This product contains light sources of energy efficiency class(es) D

Safety

The installation and operation of this luminaire are subject to national safety regulations. Installation and commissioning may only be carried out by a qualified electrician. The manufacturer accepts no liability for damage caused by improper use or installation. If subsequent modifications are made to the luminaire, the person responsible for these modifications shall be considered the manufacturer.

Fiche d'utilisation

Utilisation

Spot compact à répartition lumineuse symétrique-diffuse.

Description du produit

Luminaire fabriqué en fonderie d'aluminium, aluminium et acier inoxydable
Technologie de revêtement BEGA Unidure®
Couleur graphite ou blanc
Verre de sécurité à structure optique
Joint silicone
BEGA Vortex Optics®
Finition du réflecteur aluminium extra-pur
2 trous de fixation ø 4,8 mm
Entraxe 70 mm
1 entrée de câble pour câble de raccordement jusqu'à ø 10,5 mm
Bornier 2,5[□]
Raccordement à la terre
BEGA Ultimate Driver®
Conforme aux exigences en matière de Flicker (scintillement) selon IEEE 1789, DIN IEC/TR 63158, DIN IEC/TR 61547-1
Bloc d'alimentation LED
220-240 V ~ 0/50-60 Hz
DC 176-264 V
BEGA Thermal Switch®
Interruption thermique temporaire pour protéger les composants sensibles à la température
Classe de protection I
⚽ Résistant aux chocs de ballon selon DIN VDE 0710 partie 13
Degré de protection IP 65
Étanche à la poussière et protégé contre les jets d'eau
Résistance aux chocs mécaniques IK06
Protection contre les chocs mécaniques < 1 joule
⚡ – Sigle de sécurité
CE – Sigle de conformité
Poids: 0,85 kg
Ce produit contient des sources lumineuses de classe d'efficacité énergétique D

Sécurité

Pour l'installation et l'utilisation de ce luminaire, respecter les normes de sécurité nationales. L'installation et la mise en service ne doivent être effectuées que par un électricien agréé. Le fabricant décline toute responsabilité pour tout dommage résultant d'une mise en œuvre ou d'une installation inappropriée du produit. Si des modifications sont apportées ultérieurement au luminaire, l'intervenant sera considéré comme étant le fabricant.

Überspannungsschutz

Die in der Leuchte verbauten elektronischen Komponenten sind nach DIN EN 61547 gegen Überspannung geschützt.

Um einen zusätzlichen Schutz z. B. vor Transienten etc. zu erreichen, empfehlen wir separate Überspannungsschutzkomponenten. Sie finden diese auf unserer Website unter www.bega.com.

Den optimalen Schutz aller in den Leuchten verbauten elektronischen Komponenten erreichen Sie durch die Verwendung von prellfreien Schaltkontakten wie einem elektronischen Relais, (solid-state-relais), z. B. BEGA 71 320.

Montage

LEDs sind hochwertige elektronische Bauteile! Bitte vermeiden Sie während der Montage oder des Auswechselns eine direkte Berührung der LED-Lichtaustrittsfläche mit den Händen.

Schrauben lösen und Leuchtenoberteil abheben.
Netzanschlussleitung durch die Leitungseinführung in das Leuchtenunterteil führen. Das Leuchtenunterteil mit beiliegendem oder anderem geeigneten Befestigungsmaterial am Montagegrund befestigen.
Dabei unbedingt beiliegende Dichtringe verwenden.
Schutzleiterverbindung herstellen. Silikon-schläuche über Anschlussadern schieben und elektrischen Anschluss vornehmen.

Um die maximale Lebensdauer der elektrischen Bauteile zu gewährleisten, muss der beiliegende Trockenmittelbeutel unbedingt in die Leuchte eingesetzt werden.
Den Trockenmittelbeutel aus der Folienverpackung nehmen und ihn unmittelbar vor dem endgültigen Verschließen der Leuchte an der durch den roten Hinweiszettel gekennzeichneten Stelle positionieren.

Schutzleiterverbindung zwischen Leuchtenoberteil und -unterteil herstellen.
Steckerteil in Steckvorrichtung bis zum Anschlag eindrücken.

Overvoltage protection

The electronic components installed in the luminaire are protected against overvoltage in accordance with DIN EN 61547.

To achieve an additional protection against e. g. transients, etc. we recommend separate overvoltage protection components. You can find them on our website at www.bega.com.

The ideal protection of all electronic components installed in the luminaires is achieved by using bounce-free switching contacts such as an electronic relay (solid-state relay), e.g. BEGA 71 320.

Installation

LED are high-quality electronic components! Please avoid touching the light output opening of the LED directly during installation or relamping.

Undo the screws and lift off the luminaire top. Lead the mains supply cable through the cable entry into the luminaire back housing. Fix luminaire base with enclosed or any other suitable fixing material onto the mounting surface.
Be sure to use the gasket rings supplied. Make earth conductor connection. Push silicone sleeves over the lines and make electrical connection.

In order to guarantee the maximum service life of the electrical components, the enclosed desiccant pouch must be placed in the luminaire.
Remove the desiccant pouch from the foil packaging and place it in the position marked by the red information label immediately before finally closing the luminaire.

Make earth conductor connection between luminaire top and luminaire base.
Push plug into coupler as far as it will go.

Protection contre les surtensions

Les composants électroniques installés dans le luminaire sont protégés contre la surtension conformément à la norme DIN EN 61547.

Pour obtenir une protection supplémentaire contre la surtension, les tensions transitoires etc., nous proposons des composants de protection séparés. Vous les trouverez sur notre site web www.bega.com.

Pour garantir la protection optimale de tous les composants électroniques installés dans les luminaires, il faut utiliser des contacts de commutation sans rebond tel qu'un relais électronique, (solid-state-relais) par ex. BEGA 71 320.

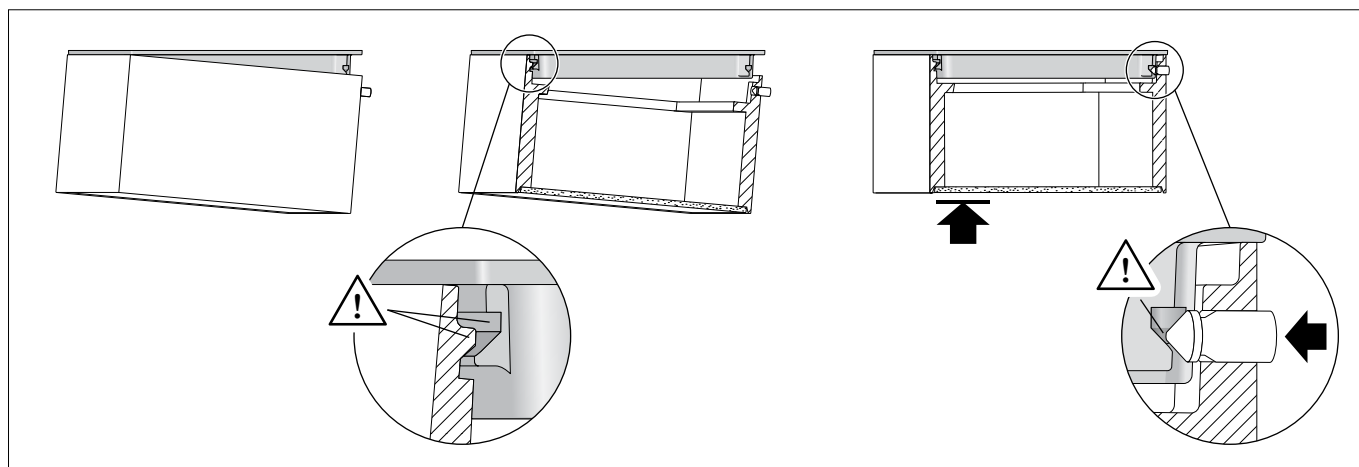
Installation

Les LED sont des composants électroniques de haute précision. Éviter de toucher la surface de diffusion des LED avec les doigts lorsque vous l'installez ou la remplacez.

Desserrer les vis et soulever la partie supérieure du luminaire.
Introduire le câble d'alimentation dans la partie inférieure du luminaire par l'entrée de câble.
Fixer la platine du luminaire sur le support de montage avec le matériel de fixation fourni ou tout autre matériel approprié.
Utiliser impérativement les joints fournis.
Mettre à la terre. Enfiler les gaines de silicone sur les fils de raccordement et procéder au raccordement électrique.

Afin de garantir une durée de vie maximale des composants électriques, le sachet dessiccant fourni doit être impérativement inséré dans le luminaire.
Retirer le sachet dessiccant du film d'emballage et le placer immédiatement à l'endroit indiqué par l'étiquette rouge, juste avant de fermer définitivement le luminaire.

Relier le fil de terre entre la partie supérieure et la partie inférieure du luminaire.
Enfoncer la fiche dans le connecteur embrochable jusqu'à la butée.



Leuchtenoberteil (wie in der Skizze dargestellt) aufsetzen, andrücken und Schrauben gleichmäßig fest anziehen.

Install the luminaire top (as displayed in the sketch), press-on and tighten screws evenly.

Poser la partie supérieure du luminaire (voir schéma), appuyer puis serrer fermement et régulièrement les vis.

Leuchtmittel

Modul-Anschlussleistung	8,2 W
Leuchten-Anschlussleistung	9,5 W
Bemessungstemperatur	$t_a = 25\text{ °C}$
Umgebungstemperatur	$t_{a,max} = 40\text{ °C}$

66 158 K3

Modul-Bezeichnung	LED-0588/830
Farbtemperatur	3000 K
Farbwiedergabeindex	CRI > 80
Modul-Lichtstrom	1385 lm
Leuchten-Lichtstrom	969 lm
Leuchten-Lichtausbeute	102 lm/W

66 158 K4

Modul-Bezeichnung	LED-0588/840
Farbtemperatur	4000 K
Farbwiedergabeindex	CRI > 80
Modul-Lichtstrom	1400 lm
Leuchten-Lichtstrom	979 lm
Leuchten-Lichtausbeute	103,1 lm/W

Lichttechnik

Halbstreuwinkel 41°

Reinigung · Pflege

Leuchte regelmäßig mit lösungsmittelfreien Reinigungsmitteln von Schmutz und Ablagerungen säubern. Dafür keinen Hochdruckreiniger verwenden.

Austausch des LED-Moduls

Die Bezeichnung des LED-Moduls ist auf einem Etikett in der Leuchte vermerkt. BEGA Ersatzmodule entsprechen in Lichtfarbe und Lichtleistung den ursprünglich verbauten Modulen.

Der Austausch kann mit handelsüblichem Werkzeug durch qualifizierte Personen erfolgen. Anlage spannungsfrei schalten und Leuchte öffnen.

Bitte beachten Sie die Montageanleitung des LED-Moduls.

Dichtungen der Leuchte überprüfen, ggf. ersetzen. Ein defektes Glas muss ersetzt werden. Leuchte schließen.

Lamp

Module connected wattage	8.2 W
Luminaire connected wattage	9.5 W
Rated temperature	$t_a = 25\text{ °C}$
Ambient temperature	$t_{a,max} = 40\text{ °C}$

66 158 K3

Module designation	LED-0588/830
Colour temperature	3000 K
Colour rendering index	CRI > 80
Module luminous flux	1385 lm
Luminaire luminous flux	969 lm
Luminaire luminous efficiency	102 lm/W

66 158 K4

Module designation	LED-0588/840
Colour temperature	4000 K
Colour rendering index	CRI > 80
Module luminous flux	1400 lm
Luminaire luminous flux	979 lm
Luminaire luminous efficiency	103,1 lm/W

Lighting technology

Half beam angle 41°

Cleaning · Maintenance

Clean luminaire regularly with solvent-free cleansers from dirt and deposits. Do not use high pressure cleaners.

Replacing the LED module

The designation of the LED module is noted on a label in the luminaire.

The light colour and light output of BEGA replacement modules correspond to those of the modules originally fitted.

The module can be replaced by qualified persons using standard tools.

Disconnect the system and open the luminaire. Please follow the installation instructions for the LED module.

Inspect and, if necessary, replace the luminaire gaskets.

Defective glass must be replaced. Close the luminaire.

Lampe

Puissance raccordée du module	8,2 W
Puissance raccordée du luminaire	9,5 W
Température de référence	$t_a = 25\text{ °C}$
Température d'ambiance	$t_{a,max} = 40\text{ °C}$

66 158 K3

Désignation du module	LED-0588/830
Température de couleur	3000 K
Indice de rendu des couleurs	CRI > 80
Flux lumineux du module	1385 lm
Flux lumineux du luminaire	969 lm
Rendement lum. du luminaire	102 lm/W

66 158 K4

Désignation du module	LED-0588/840
Température de couleur	4000 K
Indice de rendu des couleurs	CRI > 80
Flux lumineux du module	1400 lm
Flux lumineux du luminaire	979 lm
Rendement lum. du luminaire	103,1 lm/W

Technique d'éclairage

Angle de diffusion à demi-intensité 41°

Nettoyage · Entretien

Nettoyer régulièrement le luminaire des dépôts et des souillures avec des produits de nettoyage ne contenant pas de solvants. Ne pas utiliser de nettoyeur haute pression.

Remplacement du module LED

La désignation du module LED est inscrite sur une étiquette collée dans le luminaire.

Les modules de rechange BEGA correspondent aux modules d'origine en termes de couleur de lumière et de flux lumineux. Le module LED peut être remplacé par une personne qualifiée à l'aide d'outils disponibles dans le commerce.

Travailler hors tension et ouvrir le luminaire.

Respecter la fiche d'utilisation du module LED. Vérifier et remplacer les joints du luminaire le cas échéant.

Un verre endommagé doit être remplacé. Fermer le luminaire.

Ersatzteile

Gehäuse + Glas grafit	25 000 013
Gehäuse + Glas weiß	25 000 014
LED-Netzteil	DEV-0304/350
LED-Modul 3000K	LED-0588/830
LED-Modul 4000K	LED-0588/840
Reflektor	76 001 428.A
Dichtung	83 001 570

Spares

Housing + Glass graphite	25 000 013
Housing + Glass white	25 000 014
LED power supply unit	DEV-0304/350
LED module 3000K	LED-0588/830
LED module 4000K	LED-0588/840
Reflector	76 001 428.A
Gasket	83 001 570

Pièces de rechange

Boîtier + Verre graphite	25 000 013
Boîtier + Verre blanc	25 000 014
Bloc d'alimentation LED	DEV-0304/350
Module LED 3000K	LED-0588/830
Module LED 4000K	LED-0588/840
Réflecteur	76 001 428.A
Joint	83 001 570