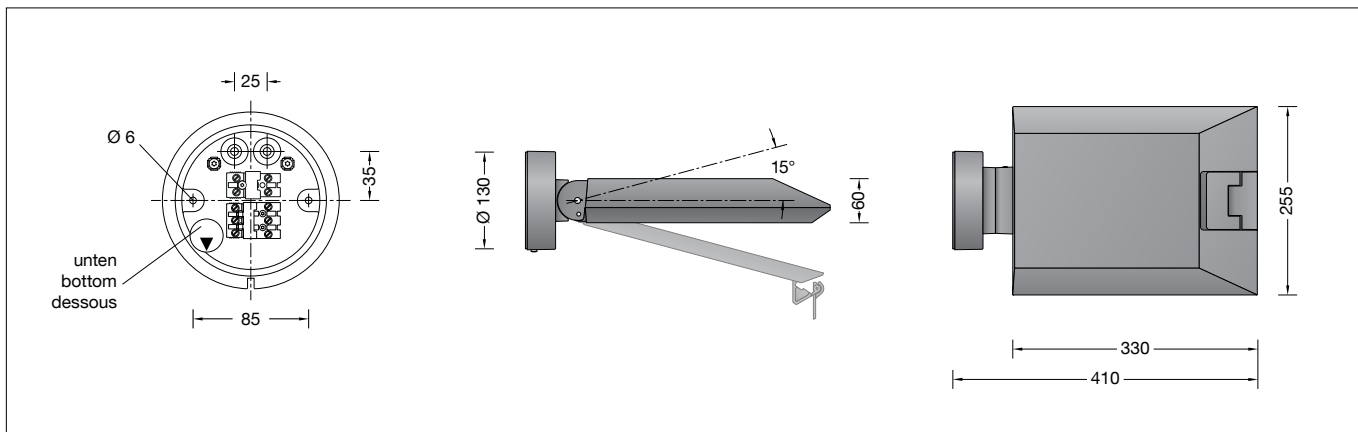


**BEGA****66 457**

Wandleuchte  
Wall luminaire  
Applique



## Gebrauchsanweisung

### Anwendung

Wandleuchte mit asymmetrisch-bandförmiger Lichtstärkeverteilung.  
Die asymmetrisch-bandförmige Lichtstärkeverteilung eignet sich besonders für die Beleuchtung von Straßen nach DIN EN 13 201. Der Anstellwinkel der Leuchte ist auf 0° oder 15° einstellbar und kann so auf die zu beleuchtende Fläche ausgerichtet werden. Die Farbtemperatur der Leuchte kann wahlweise auf 3000K oder 4000K eingestellt werden.

### Produktbeschreibung

Leuchte besteht aus Aluminiumguss, Aluminium und Edelstahl  
Beschichtungstechnologie BEGA Unidure®  
Farbe Grafit oder Silber  
Sicherheitsglas entspiegelt  
Silikondichtung  
Reflektor aus eloxiertem Reinstaluminium  
Werkzeugloser Verschluss  
Verstellbares Gelenk für Ausstrahlrichtung 0° oder 15°  
Montageplatte mit 2 Befestigungsbohrungen  $\varnothing$  5,5 mm · Abstand 85 mm  
2 Leitungseinführungen zur Durchverdrahtung der Anschlussleitung  $\varnothing$  7-10,5 mm, max. 5 G 1,5<sup>□</sup>  
Anschlussklemme 2,5<sup>□</sup> mit Steckvorrichtung  
Schutzleiteranschluss  
BEGA Ultimate Driver®  
Erfüllt Flicker-Anforderungen gemäß IEEE 1789, DIN IEC/TR 63158, DIN IEC/TR 61547-1  
LED-Netzteil  
220-240 V  $\sim$  0/50-60 Hz  
DC 176-264 V  
DALI-steuerbar  
Anzahl der DALI-Adressen: 1  
Zwischen Netz- und Steuerleitungen ist eine Basisisolierung vorhanden  
BEGA Thermal Control®  
Temporäre thermische Regulierung der Leuchtenleistung zum Schutz temperaturempfindlicher Bauteile, ohne die Leuchte abzuschalten  
Schutzklasse I  
Schutzart IP 66  
Staubdicht und Schutz gegen starkes Strahlwasser  
Schlagfestigkeit IK08  
Schutz gegen mechanische Schläge < 5 Joule  
☞☞ – Sicherheitszeichen  
☞☞ – Konformitätszeichen  
Gewicht: 4,2 kg  
Dieses Produkt enthält Lichtquellen der Energieeffizienzklasse(n) D

## Instructions for use

### Application

Wall luminaire with asymmetrical flat beam light distribution.  
The asymmetrical and flat beam light distribution is suitable especially for the illumination of streets according to DIN EN 13 201. The angle of attack of the luminaire is adjustable at 0° or 15° and thus can be aligned to the surface to be illuminated. The colour temperature of the luminaire can be set optionally to 3000K and 4000K.

### Product description

Luminaire made of aluminium alloy, aluminium and stainless steel  
BEGA Unidure® coating technology  
Colour graphite or silver  
Safety glass, antireflection-coated  
Silicone gasket  
Reflector made of pure anodised aluminium  
Toolless closure  
Adjustable joint for beam direction 0° or 15°  
Mounting plate with 2 fixing holes  $\varnothing$  5.5 mm · 85 mm spacing  
2 cable entries for through-wiring of mains supply cable  $\varnothing$  7-10.5 mm, max. 5 G 1.5<sup>□</sup>  
Connecting terminal 2.5<sup>□</sup> with plug connection  
Earth conductor connection  
BEGA Ultimate Driver®  
Complies with flicker requirements in accordance with IEEE 1789, DIN IEC/TR 63158, DIN IEC/TR 61547-1  
LED power supply unit  
220-240 V  $\sim$  0/50-60 Hz  
DC 176-264 V  
DALI-controllable  
Number of DALI addresses: 1  
Basic insulation is provided between the mains and control cables  
BEGA Thermal Control®  
Temporary thermal regulation to protect temperature-sensitive components without switching off the luminaire  
Safety class I  
Protection class IP 66  
Dust-tight and protection against strong water jets  
Impact strength IK08  
Protection against mechanical impacts < 5 joule  
☞☞ – Safety mark  
☞☞ – Conformity mark  
Weight: 4.2 kg  
This product contains light sources of energy efficiency class(es) D

## Fiche d'utilisation

### Utilisation

Applique à répartition lumineuse asymétrique elliptique.  
La répartition lumineuse asymétrique-elliptique est particulièrement appropriée pour un éclairage de rues selon normes DIN EN 13 201. L'angle d'inclinaison du luminaire est réglable sur 0° ou 15° et peut de cette façon être ajusté sur la surface à éclairer. La température de couleur des luminaires est réglable sur 3000K ou 4000K au choix.

### Description du produit

Luminaire fabriqué en fonderie d'aluminium, aluminium et acier inoxydable  
Technologie de revêtement BEGA Unidure®  
Couleur graphite ou argent  
Verre de sécurité antireflet  
Joint silicone  
Réflecteur en aluminium pur anodisé  
Fermeture sans outil  
Rotule réglable pour direction du faisceau 0° ou 15°  
Platine de montage avec 2 trous de fixation  $\varnothing$  5,5 mm · Entraxe 85 mm  
2 entrées de câble pour branchement en dérivation d'un câble de raccordement  $\varnothing$  7-10,5 mm, max. 5 G 1,5<sup>□</sup>  
Bornier 2,5<sup>□</sup> avec connecteur embrochable  
Raccordement de mise à la terre  
BEGA Ultimate Driver®  
Conforme aux exigences en matière de Flicker (scintillement) selon IEEE 1789, DIN IEC/TR 63158, DIN IEC/TR 61547-1  
Bloc d'alimentation LED  
220-240 V  $\sim$  0/50-60 Hz  
DC 176-264 V  
pour pilotage DALI  
Nombre d'adresses DALI : 1  
Une isolation de base est prévue entre le câble de raccordement au réseau et le câble de commande  
BEGA Thermal Control®  
Régulation thermique temporaire de la puissance des luminaires pour protéger les composants sensibles à la température, sans pour autant éteindre les luminaires  
Classe de protection I  
Degré de protection IP 66  
Étanche à la poussière et protégé contre les jets d'eau puissants  
Résistance aux chocs mécaniques IK08  
Protection contre les chocs mécaniques < 5 joules  
☞☞ – Sigle de sécurité  
☞☞ – Sigle de conformité  
Poids: 4,2 kg  
Ce produit contient des sources lumineuses de classe d'efficacité énergétique D

## Dark Sky

Das Licht dieser Leuchte wird gleichmäßig und hocheffizient auf die zu beleuchtende Fläche gerichtet. Es wird kein Licht in den oberen Halbraum der Leuchte emittiert.

## Sicherheit

Für die Installation und für den Betrieb dieser Leuchte sind die nationalen Sicherheitsvorschriften zu beachten. Die Montage und Inbetriebnahme darf nur durch eine Elektrofachkraft erfolgen. Der Hersteller übernimmt keine Haftung für Schäden, die durch unsachgemäßen Einsatz oder Montage entstehen. Werden nachträglich Änderungen an der Leuchte vorgenommen, so gilt derjenige als Hersteller, der diese Änderungen vornimmt.

## Überspannungsschutz

Die in der Leuchte verbauten elektronischen Komponenten sind nach DIN EN 61547 gegen Überspannung geschützt. Um einen zusätzlichen Schutz z. B. vor Transienten etc. zu erreichen, empfehlen wir separate Überspannungsschutzkomponenten. Sie finden diese auf unserer Website unter [www.bega.com](http://www.bega.com). Den optimalen Schutz aller in den Leuchten verbauten elektronischen Komponenten erreichen Sie durch die Verwendung von prallfreien Schaltkontakten wie einem elektronischen Relais, (solid-state-relais), z. B. BEGA 71 320.

## Leuchtmittel

Modul-Anschlussleistung	32,8 W
Leuchten-Anschlussleistung	35,2 W
Modul-Bezeichnung	2x LED-1516/83040
Farbwiedergabeindex	CRI > 80
Bemessungstemperatur	$t_a = 25 \text{ °C}$
Umgebungstemperatur	$t_{a \text{ max}} = 55 \text{ °C}$
Lebensdauerkriterien	50000 h/L <sub>70</sub>

Betrieb bei Farbtemperatur	3000 K
Modul-Lichtstrom	5540 lm
Leuchten-Lichtstrom	4195 lm
Leuchten-Lichtausbeute	119,2 lm/W

Betrieb bei Farbtemperatur	4000 K
Modul-Lichtstrom	5610 lm
Leuchten-Lichtstrom	4248 lm
Leuchten-Lichtausbeute	120,7 lm/W

## Montage

LEDs sind hochwertige elektronische Bauteile! Bitte vermeiden Sie während der Montage oder des Auswechselns eine direkte Berührung der LED-Lichtaustrittsfläche mit den Händen.

Das LED-Modul kann wahlweise mit einer Farbtemperatur von 3000K oder 4000K betrieben werden. Die Farbtemperatur wurde werkseitig über eine Steckverbindung auf 3000K angeschlossen. Für Farbtemperatur 4000K muss die Leuchte geöffnet werden (werkzeuglos). Verschluss lösen und Abdeckrahmen mit eingeklebtem Glas und Reflektor vom Gehäuse schwenken. Stecker der LED-Anschlussleitungen an den mit 3000K gekennzeichneten Klemmen vorsichtig lösen und an den mit 4000K gekennzeichneten Klemmen aufstecken.  
**Das Umstecken darf nur im spannungslosen Zustand erfolgen!**

## Dark Sky

The light of this luminaire is directed evenly and highly efficiently onto the surface to be illuminated. No light is emitted into the upper half-space of the luminaire.

## Safety

The installation and operation of this luminaire are subject to national safety regulations. Installation and commissioning may only be carried out by a qualified electrician. The manufacturer accepts no liability for damage caused by improper use or installation. If subsequent modifications are made to the luminaire, the person responsible for these modifications shall be considered the manufacturer.

## Overvoltage protection

The electronic components installed in the luminaire are protected against overvoltage in accordance with DIN EN 61547. To achieve an additional protection against e. g. transients, etc. we recommend separate overvoltage protection components. You can find them on our website at [www.bega.com](http://www.bega.com). The ideal protection of all electronic components installed in the luminaires is achieved by using bounce-free switching contacts such as an electronic relay (solid-state relay), e.g. BEGA 71 320.

## Lamp

Module connected wattage	32.8 W
Luminaire connected wattage	35.2 W
Module designation	2x LED-1516/83040
Colour rendering index	CRI > 80
Rated temperature	$t_a = 25 \text{ °C}$
Ambient temperature	$t_{a \text{ max}} = 55 \text{ °C}$
Service life criteria	50000 h/L <sub>70</sub>

Operation at colour temperature	3000 K
Module luminous flux	5540 lm
Luminaire luminous flux	4195 lm
Luminaire luminous efficiency	119,2 lm/W

Operation at colour temperature	4000 K
Module luminous flux	5610 lm
Luminaire luminous flux	4248 lm
Luminaire luminous efficiency	120,7 lm/W

## Installation

LED are high-quality electronic components! Please avoid touching the light output opening of the LED directly during installation or relamping.

The LED module can optionally be operated at a colour temperature of 3000K or 4000K. The colour temperature of the LED module is set to 3000K ex works using a plug connector. For colour temperature 4000K the luminaire must be opened (no tools needed). Release the lock and swivel the cover frame complete with the glued-in glass and the reflector away from the housing. The plugs in the terminals marked 3000K on the LED module must be carefully removed and re-inserted in the terminals marked 4000K.  
**Connections and disconnections must only be made while the system is disconnected from the power supply!**

## Dark Sky

La lumière de ce luminaire est orientée de manière uniforme et très efficace sur la surface à éclairer. Il n'y a aucune émission de lumière dans le demi espace au-dessus du luminaire.

## Sécurité

Pour l'installation et l'utilisation de ce luminaire, respecter les normes de sécurité nationales. L'installation et la mise en service ne doivent être effectuées que par un électricien agréé. Le fabricant décline toute responsabilité pour tout dommage résultant d'une mise en œuvre ou d'une installation inappropriée du produit. Si des modifications sont apportées ultérieurement au luminaire, l'intervenant sera considéré comme étant le fabricant.

## Protection contre les surtensions

Les composants électroniques installés dans le luminaire sont protégés contre la surtension conformément à la norme DIN EN 61547. Pour obtenir une protection supplémentaire contre la surtension, les tensions transitoires etc., nous proposons des composants de protection séparés. Vous les trouverez sur notre site web [www.bega.com](http://www.bega.com). Pour garantir la protection optimale de tous les composants électroniques installés dans les luminaires, il faut utiliser des contacts de commutation sans rebond tel qu'un relais électronique, (solid-state-relais) par ex. BEGA 71 320.

## Source lumineuse

Puissance de raccordement du module	32,8 W
Puissance de raccordement du luminaire	35,2 W
Désignation du module	2x LED-1516/83040
Indice de rendu des couleurs (IRC)	> 80
Température de référence	$t_a = 25 \text{ °C}$
Température d'ambiance	$t_{a \text{ max}} = 55 \text{ °C}$
Critères relatifs à la durée de vie	50000 h/L <sub>70</sub>

Fonctionnement avec temp. de couleur	3000 K
Flux lumineux du module	5540 lm
Flux lumineux du luminaire	4195 lm
Rendement lum. du luminaire	119,2 lm/W

Fonctionnement avec temp. de couleur	4000 K
Flux lumineux du module	5610 lm
Flux lumineux du luminaire	4248 lm
Rendement lum. du luminaire	120,7 lm/W

## Installation

Les LED sont des composants électroniques de haute précision. Éviter de toucher la surface de diffusion des LED avec les doigts lorsque vous l'installez ou la remplacez.

Le module LED peut fonctionner au choix avec une température de couleur de 3000K ou 4000K. La température de couleur du module LED a été réglée en usine sur 3000K par l'intermédiaire d'un connecteur. Pour une température de couleur de 4000K, le luminaire doit être ouvert (sans outil). Desserrer la fermeture et faire pivoter le cadre de finition avec le verre collé et le réflecteur du boîtier. Les fiches doivent être débranchées avec précaution des borniers portant le marquage 3000K du module LED et elles doivent être insérées dans les borniers portant le marquage 4000K.  
**Le branchement ne doit être effectué qu'en état hors tension !**

Schraube an der Wanddose lösen und Montageplatte herausnehmen.  
 Netzanschlussleitung durch die Leitungseinführung der Montageplatte führen.  
 Gebrauchslage der Montageplatte „Pfeil unten“ beachten.  
 Montageplatte mit beiliegendem oder anderem geeigneten Befestigungsmaterial auf Montagegrund befestigen.  
 Dabei unbedingt beiliegende Dichtringe verwenden.  
 Schutzleiterverbindung herstellen und elektrischen Anschluss an Klemme (Steckvorrichtung) vornehmen.  
 Zur digitalen Ansteuerung ist der 2-polige Steckverbinder DA, DA zu verwenden.  
 Bei Nichtbelegung dieser Klemme wird die Leuchte mit voller Lichtleistung betrieben.

Undo screw at wall box and remove the mounting plate.  
 Lead the mains supply cable through the cable entry of the mounting plate.  
 Note position of application of the mounting plate "arrow down".  
 Fix the mounting plate with enclosed or any other suitable fixing material onto the mounting surface.  
 Be sure to use the gasket rings supplied.  
 Make earth conductor connection and electrical connection to the connecting terminal (plug connection).  
 For digital control please use the 2-pole plug connector DA, DA.  
 In case this connector is not used the luminaire will be operated at full light output.

Desserrer la vis de la platine murale et retirer la platine de montage.  
 Introduire le câble de raccordement à travers l'entrée de câble de la platine de montage.  
 Vérifier la position d'utilisation de la platine de montage « flèche en bas ».  
 Fixer la platine de montage sur le support de montage avec le matériel de fixation fourni ou tout autre matériel approprié.  
 Utiliser impérativement les joints fournis.  
 Mettre à la terre et procéder au raccordement électrique au bornier (connecteur embrochable).  
 Pour le pilotage numérique utiliser le connecteur embrochable bipolaire DA, DA.  
 Si ce bornier n'est pas raccordé le luminaire fonctionne sur la puissance maximale.

**Einstellung der Ausstrahlrichtung:**

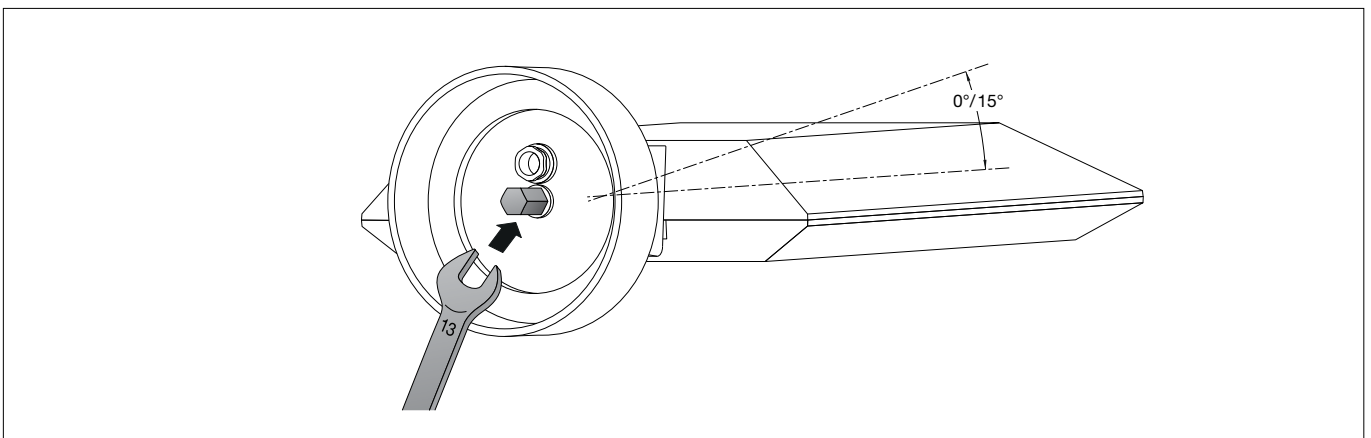
Gelenkeinstellung werkseitig 0°.  
 Für Einstellung 15° :  
 Sechskantmutter (SW 13) lösen und Gelenk einstellen. Auf richtigen Sitz der Verzahnung achten. Sechskantmutter fest anziehen.  
 Anzugsdrehmoment 16 Nm (siehe Zeichnung).

**Adjustment of the beam direction:**

Joint adjustment is factory-set at 0°.  
 For adjustment 15° :  
 Undo hexagon nut (wrench size 13) and adjust the joint. Make sure that the tooth system is positioned correctly.  
 Tighten hexagon nut firmly.  
 Torque = 16 Nm (see sketch).

**Réglage de la direction du faisceau :**

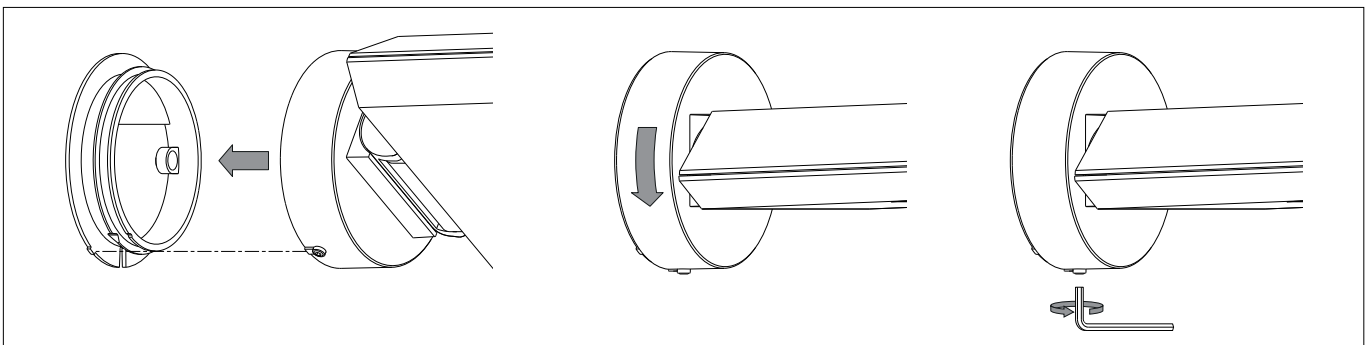
Réglage de la rotule à l'usine 0°.  
 Pour réglage 15° :  
 Desserrer les écrous à six pans creux (SW 13) et ajuster la rotule.  
 Veiller au bon emplacement de l'engrenage.  
 Serrer fermement l'écrou à six pans creux.  
 Moment de serrage = 16 Nm (voir le croquis).



Auf richtigen Sitz der Dichtung achten.  
 Leuchte wie in Skizze dargestellt auf die Montageplatte setzen, ausrichten und fest verschrauben.

Make sure that gasket is positioned correctly.  
 Place luminaire onto the mounting plate as displayed in the sketch align and screw together firmly.

Veiller au bon emplacement du joint.  
 Poser le luminaire voir schéma sur la contre-plaque, ajuster et visser fermement.



**Bitte beachten Sie:**

Den im Leuchtengehäuse befindlichen Trockenmittelbeutel nicht entfernen.  
 Er dient zur Aufnahme von Restfeuchtigkeit.

**Please note:**

Do not remove the desiccant bag from the luminaire housing.  
 It is needed to remove residual moisture.

**Attention :**

Ne pas retirer le sachet de dessiccant présent dans l'armature du luminaire.  
 Il sert à absorber l'humidité résiduelle.

**Reinigung · Pflege**

Leuchte regelmäßig mit lösungsmittelfreien Reinigungsmitteln von Schmutz und Ablagerungen säubern.  
 Dafür keinen Hochdruckreiniger verwenden.

**Cleaning · Maintenance**

Clean luminaire regularly with solvent-free cleansers from dirt and deposits.  
 Do not use high pressure cleaners.

**Nettoyage · Entretien**

Nettoyer régulièrement le luminaire des dépôts et des souillures avec des produits de nettoyage ne contenant pas de solvants.  
 Ne pas utiliser de nettoyeur haute pression.

### Austausch des LED-Moduls

Die Bezeichnung des LED-Moduls ist auf einem Etikett in der Leuchte vermerkt.

BEGA Ersatzmodule entsprechen in Lichtfarbe und Lichtleistung den ursprünglich verbauten Modulen.

Der Austausch kann mit handelsüblichem Werkzeug durch qualifizierte Personen erfolgen. Anlage spannungsfrei schalten und Leuchte öffnen.

Bitte beachten Sie die Montageanleitung des LED-Moduls.

Dichtungen der Leuchte überprüfen, ggf. ersetzen. Ein defektes Glas muss ersetzt werden. Leuchte schließen.

### Replacing the LED module

The designation of the LED module is noted on a label in the luminaire.

The light colour and light output of BEGA replacement modules correspond to those of the modules originally fitted.

The module can be replaced by qualified persons using standard tools. Disconnect the system and open the luminaire. Please follow the installation instructions for the LED module.

Inspect and, if necessary, replace the luminaire gaskets.

Defective glass must be replaced. Close the luminaire.

### Remplacement du module LED

La désignation du module LED est inscrite sur une étiquette collée dans le luminaire.

Les modules de rechange BEGA correspondent aux modules d'origine en termes de couleur de lumière et de flux lumineux. Le module LED peut être remplacé par une personne qualifiée à l'aide d'outils disponibles dans le commerce.

Travailler hors tension et ouvrir le luminaire. Respecter la fiche d'utilisation du module LED. Vérifier et remplacer les joints du luminaire le cas échéant.

Un verre endommagé doit être remplacé. Fermer le luminaire.

### Ersatzteile

LED-Netzteil	DEV-0270/700i
LED-Modul	LED-1516/83040
Reflektor	76 001 116
Dichtung Gehäuse	83 001 126
Dichtung Wanddose	83 001 838

### Spares

LED power supply unit	DEV-0270/700i
LED module	LED-1516/83040
Reflector	76 001 116
Gasket housing	83 001 126
Gasket wall box	83 001 838

### Pièces de rechange

Bloc d'alimentation LED	DEV-0270/700i
Module LED	LED-1516/83040
Réflecteur	76 001 116
Joint du boîtier	83 001 126
Joint du platine murale	83 001 838