

Tischleuchte für die Verwendung im Innenbereich

Projekt · Referenznummer

Datum

Produktdatenblatt**Anwendung**

Tischleuchte · Innenleuchte mit Metallgehäuse und mundgeblasenem Opalglas, seidenmatt für freistrahlenes und blendfreies Licht.

Produktbeschreibung

Leuchte besteht aus Aluminium, Oberfläche Aluminium poliert
Mundgeblasenes Opalglas, seidenmatt, mit Gewinde
Tastdimmer zur stufenlosen Regulierung der Helligkeit
Anschlussleitung schwarz · 2 m, mit Schutzkontaktstecker
LED-Netzteil
220-240 V ~ 50/60 Hz
BEGA Thermal Control®
Temporäre thermische Regulierung der Leuchtenleistung zum Schutz temperatur-empfindlicher Bauteile, ohne die Leuchte abzuschalten
Schutzklasse I
CE – Konformitätszeichen
Gewicht: 3,3 kg
Dieses Produkt enthält Lichtquellen der Energieeffizienzklasse(n) E

Einschaltstrom

Einschaltstrom: 10 A / 200 µs
Maximale Anzahl Leuchten dieser Bauart je Leitungsschutzschalter:
B 10A: 18 Leuchten
B 16A: 30 Leuchten
C 10A: 31 Leuchten
C 16A: 51 Leuchten

Lichttechnik

Leuchtendaten für das Lichttechnische Berechnungsprogramm DIALux für Außenbeleuchtung, Straßenbeleuchtung und Innenbeleuchtung, sowie Leuchtendaten im EULUMDAT- und im IES-Format finden Sie auf der BEGA Website unter www.bega.com.

Leuchtmittel

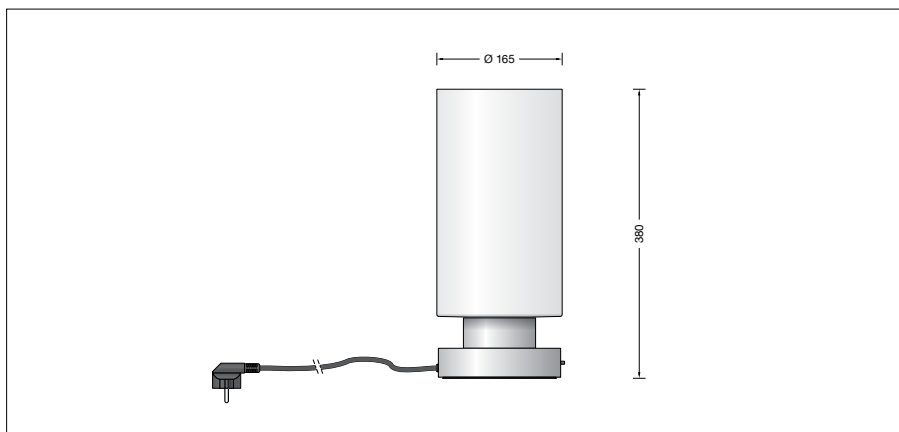
| | |
|----------------------------|-------------------------------------|
| Modul-Anschlussleistung | 12,6 W |
| Leuchten-Anschlussleistung | 14,9 W |
| Bemessungstemperatur | $t_a = 25 \text{ °C}$ |
| Umgebungstemperatur | $t_{a \text{ max}} = 55 \text{ °C}$ |

67 541.3 K3

| | |
|------------------------|--------------|
| Modul-Bezeichnung | LED-0621/930 |
| Farbtemperatur | 3000 K |
| Farbwiedergabeindex | CRI > 90 |
| Modul-Lichtstrom | 1765 lm |
| Leuchten-Lichtstrom | 1363 lm |
| Leuchten-Lichtausbeute | 91,5 lm/W |

67 541.3 K4

| | |
|------------------------|--------------|
| Modul-Bezeichnung | LED-0621/940 |
| Farbtemperatur | 4000 K |
| Farbwiedergabeindex | CRI > 90 |
| Modul-Lichtstrom | 1835 lm |
| Leuchten-Lichtstrom | 1416 lm |
| Leuchten-Lichtausbeute | 95 lm/W |

**Lebensdauer · Umgebungstemperatur**

| | |
|--|---|
| Bemessungstemperatur $t_a = 25 \text{ °C}$ | |
| LED-Netzteil: | > 50.000 h |
| LED-Modul: | > 200.000 h (L 80 B 50) 50.000 h (L 90 B 50) |

Bestellnummer 67 541.3

| |
|---|
| LED-Farbtemperatur wahlweise 3000 K oder 4000 K |
| 3000 K – Bestellnummer + K3 |
| 4000 K – Bestellnummer + K4 |

| | |
|--|----------------------|
| Umgebungstemperatur max. $t_a = 55 \text{ °C}$ (100 %) | |
| LED-Netzteil: | 50.000 h |
| LED-Modul: | 57.000 h (L 80 B 50) |