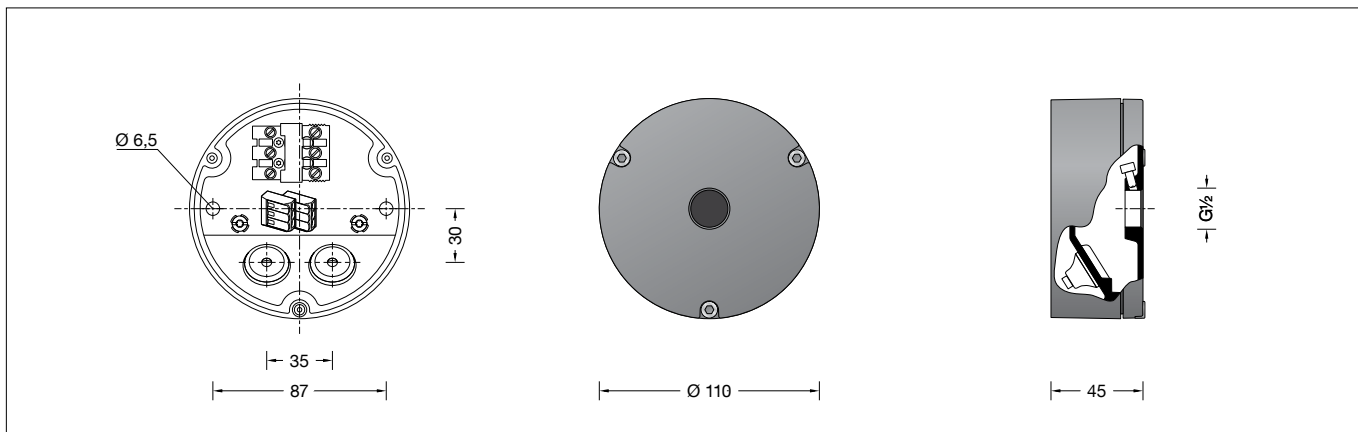


BEGA**70217**

Runde Montagetedose mit Anschlussgewinde G ½
 Round mounting box with G ½ threaded connection
 Boîte de montage ronde avec raccord fileté G ½



IP 65



Gebrauchsanweisung

Anwendung

Montagedose für die Montage eines Scheinwerfers mit Anschlussgewinde G ½ nach ISO 228 auf Pfeiler, Wände oder unter Decken.

Produktbeschreibung

Montagedose besteht aus Aluminiumguss und Edelstahl
 2 Befestigungsbohrungen ø 6,5 mm
 Abstand 87 mm
 Anschlussgewinde G ½ · ISO 228
 2 Leitungseinführungen zur Durchverdrahtung der Anschlussleitung ø 7-10,5 mm, max. 5 G 1,5[□]
 Anschlussklemme 2,5[□]
 Schutzleiteranschluss
 Schutzart IP 65
 Staubdicht und Schutz gegen Strahlwasser nur in Verbindung eines Scheinwerfers mit Anschlussgewinde G ½ ISO 228 und Dichtverschraubung
CE – Konformitätszeichen
 Gewicht: 0,45 kg

Sicherheit

Für die Installation und für den Betrieb dieser Montagetedose sind die nationalen Sicherheitsvorschriften zu beachten. Die Montage und Inbetriebnahme darf nur durch eine Elektrofachkraft erfolgen. Der Hersteller übernimmt keine Haftung für Schäden, die durch unsachgemäßen Einsatz oder Montage entstehen. Werden nachträglich Änderungen an der Montagetedose vorgenommen, so gilt derjenige als Hersteller, der diese Änderungen vornimmt.

Instructions for use

Application

Mounting box for the installation of a floodlight with mounting bush G ½ according to ISO 228 on pillars, walls or under ceilings.

Product description

Mounting box made of aluminium alloy and stainless steel
 2 mounting holes ø 6.5 mm
 Distance apart 87 mm
 Mounting bush G ½ · ISO 228
 2 cable entries for through-wiring of mains supply cable ø 7-10.5 mm, max. 5 G 1.5[□]
 Connection terminal 2.5[□]
 Earth conductor connection
 Protection class IP 65
 Dust-tight and protection against water jets only in combination with a floodlight with mounting bush G ½ ISO 228 and screw cable gland
CE – Conformity mark
 Weight: 0.45 kg

Safety indices

The installation and operation of this mounting box are subject to national safety regulations. Installation and commissioning may only be carried out by a qualified electrician. The manufacturer is then discharged from liability when damage is caused by improper use or installation. If any mounting box is subsequently modified, the persons responsible for the modification shall be considered as manufacturer.

Fiche d'utilisation

Utilisation

Boîte de montage pour installation d'un projecteur avec raccord fileté G ½ selon ISO 228 sur des pilastres, des murs ou sous plafonds.

Description du produit

Boîte de montage fabriquée en fonderie d'aluminium et acier inoxydable
 2 trous de fixation ø 6,5 mm
 Entraxe 87 mm
 Raccord fileté G ½ · ISO 228
 2 entrées de câble pour branchement en dérivation d'un câble de raccordement ø 7-10,5 mm, max. 5 G 1,5[□]
 Bornier 2,5[□]
 Raccordement à la terre
 Degré de protection IP 65
 Étanche à la poussière et protégé contre les jets d'eau à condition d'utiliser un projecteur avec un projecteur avec raccord fileté G ½ ISO 228 et presse-étoupe étanche
CE – Sigle de conformité
 Poids: 0,45 kg

Sécurité

Pour l'installation et l'utilisation de cette boîte de montage respecter les normes de sécurité nationales. L'installation et la mise en service ne doivent être effectuées que par un électricien agréé. Le fabricant décline toute responsabilité résultant d'une mise en œuvre ou d'une installation inappropriée du produit. Toutes les modifications apportées au boîte de montage se feront sous la responsabilité exclusive de celui qui les effectue.

Montage

Schrauben lösen und Montagedose öffnen.
Netzanschlussleitung durch die Leitungseinführung in die Montagedose führen.
Montagedose mit beiliegendem oder anderem geeigneten Befestigungsmaterial am Montagegrund befestigen.
Schutzleiterverbindung herstellen und elektrischen Anschluss vornehmen.
Deckel der Montagedose mit Scheinwerferanschlussgewinde G $\frac{1}{2}$ fest verschrauben.
Anzugsdrehmoment des Anschlussgewindes G $\frac{1}{2}$ = 20 Nm.
Sicherungsschraube M4 im Deckel der Montagedose fest anziehen, um die Schraubenverbindung gegen Lockern zu sichern.
Schutzleiterverbindung zwischen Deckel und Anschlussgewinde prüfen.
Scheinwerferanschlussleitung durch die Leitungsverschraubung führen und elektrischen Anschluss vornehmen.
Leitungsverschraubung fest anziehen.
Steckerteil in Steckvorrichtung bis zum Anschlag eindrücken.
Auf richtigen Sitz der Dichtung achten.
Scheinwerfereinheit auf Montagedose setzen und fest verschrauben.
Scheinwerfereinstellung gemäß Gebrauchsanweisung des verwendeten Scheinwerfers vornehmen.

Wartung

Die Verbindungsleitung ist zwischen Montagedose und Scheinwerfer auf äußere Beschädigungen zu prüfen und darf nur durch eine Elektro-Fachkraft ersetzt werden.
Zum Reinigen der Montagedose nur lösungsmittelfreie Reinigungsmittel und keinen Hochdruckreiniger verwenden.

Installation

Undo screw and open the mounting box.
Lead mains supply cable through the cable entry into the mounting box.
Fix mounting box with enclosed or any other suitable fixing material onto the mounting surface.
Make the earth conductor connection and the electrical connection.
Bolt together firmly the cover of the mounting box with the mounting bush G $\frac{1}{2}$ of the floodlight.
Torque of the connecting thread G $\frac{1}{2}$ = 20 Nm.
Tighten the screw M4 in the cover of the mounting box firmly in order to protect the bolted connection against loosening.
Check earth conductor connection between cover and mounting bush.
Lead floodlight connecting cable through the screw cable gland and make electrical connection.
Tighten screw cable gland.
Push plug into coupler as far as it will go.
Make sure that gasket is positioned correctly.
Place the floodlight unit on the mounting box and screw tight.
Adjust the floodlight according to the instructions for use of the floodlight used.

Maintenance

The connecting cable between mounting box and floodlight has to be inspected regarding obvious damages and has to be replaced by a qualified electrician only. The installation has to be carried out by a qualified electrician only.
For cleaning the mounting box use only solvent-free cleansers and do not use a high pressure cleaner.

Installation

Desserrer les vis et ouvrir la boîte de montage.
Introduire le câble d'alimentation dans la boîte de montage à travers l'entrée de câble.
Fixer la boîte de montage sur la surface de montage avec le matériel de fixation fourni ou tout autre matériel approprié.
Mettre à la terre et procéder au raccordement électrique.
Visser fermement le couvercle de la boîte de montage avec le raccord fileté G $\frac{1}{2}$ du projecteur.
Moment de serrage des raccord fileté G $\frac{1}{2}$ = 20 Nm.
Serrer fort la vis M4 du couvercle pour éviter son desserrage de la boîte de montage.
Vérifier le raccordement à la terre entre le couvercle et le raccord fileté.
Faire passer le câble de raccordement par le presse-étoupe et procéder au raccordement électrique.
Serrer fermement le presse-étoupe.
Enfoncer la fiche dans le connecteur embrochable jusqu'à la butée.
Veiller au bon emplacement du joint.
Placer l'ensemble de projecteurs sur la boîte de montage et visser fermement.
Pour régler le projecteur respecter la fiche d'utilisation du projecteur utilisé.

Entretien

Vérifier l'état du câble de connexion entre la boîte de montage et le projecteur. Le câble ne doit être remplacé que par un électricien agréé.
Pour le nettoyage de la boîte de montage n'utiliser que des produits d'entretien ne contenant pas de solvant et ne pas utiliser de nettoyeur haute pression.

Ersatzteile

Dichtung

83 000 462

Spares

Gasket

83 000 462

Pièces de rechange

Joint

83 000 462