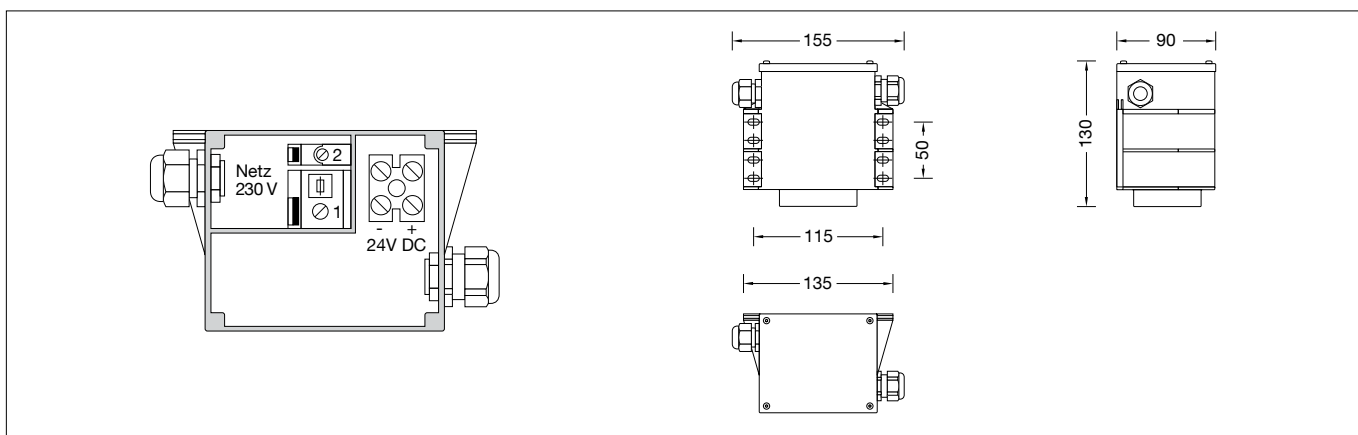


**BEGA****70 567**

Netzteil  
Power supply unit  
Boîtier d'alimentation

IP 65

**Gebrauchsanweisung****Instructions for use****Fiche d'utilisation****Anwendung**

Magnetisches Netzteil mit einer Leistung von 75 W für LED-Leuchten 24 V DC. Das Netzteil ist auch für den Betrieb von mehreren LED-Leuchten geeignet. Bitte beachten Sie hier die maximale Leistung des Netzteils.

**Application**

Magnetic power supply unit with an output of 75 W for 24 V DC LED luminaires. The power supply unit is suitable for the operation of multiple LED luminaires. Please note the maximum output of the power supply unit here.

**Utilisation**

Bloc d'alimentation magnétique d'une puissance de 75 W pour luminaires LED 24 V DC. Le bloc d'alimentation permet également l'utilisation de plusieurs luminaires LED. Veuillez tenir compte de la puissance maximale du bloc d'alimentation.

**Produktbeschreibung**

Sicherheitstransformator nach DIN EN 61558-2-6/VDE 0570, Teil 2-6  
Gießharzgekapselte Ausführung  
2 Befestigungsbohrungen  $\varnothing$  4,5 mm  
Abstand 131,5 x 45 mm  
Primär:  
230 V  $\sim$  50-60 Hz  
Primärsicherung 5 x 20 mm 1 A träge  
1 Leitungsverschraubung mit Zugentlastung für Netzanschlussleitung  $\varnothing$  5-10 mm  
Anschlussklemme 2,5<sup>□</sup>  
Sekundär:  
24 V = DC 40-75 W  
1 Leitungsverschraubung mit Zugentlastung für LED-Anschlussleitung  $\varnothing$  5-10 mm  
Anschlussklemme 4<sup>□</sup>  
Thermoschalter  
Schutzart IP 65  
Staubdicht und Schutz gegen Strahlwasser  
CE – Konformitätszeichen  
Gewicht: 2,6 kg

**Product description**

Safety transformer according to DIN EN 61558-2-6/VDE 0570, part 2-6  
Cast resin encapsulated version  
2 mounting holes  $\varnothing$  4.5 mm  
Distance apart 131,5 x 45 mm  
Primary:  
230 V  $\sim$  50-60 Hz  
Primary fuse 5 x 20 mm, 1 A slow-blow  
1 screw cable gland with strain relief for mains supply cable  $\varnothing$  5-10 mm  
Connecting terminal 2.5<sup>□</sup>  
Secondary:  
24 V = DC 40-75 W  
1 screw cable gland with strain relief for LED connecting cable  $\varnothing$  5-10 mm  
Connecting terminal 4<sup>□</sup>  
Thermo switch  
Protection class IP 65  
Dust-tight and protection against water jets  
CE – Conformity mark  
Weight: 2.6 kg

**Description du produit**

Transformateur de sécurité selon DIN EN 61558-2-6/VDE 0570, partie 2-6  
Version surmoulée  
2 trous de fixation  $\varnothing$  4,5 mm  
Entraxe 131,5 x 45 mm  
Primaire:  
230 V  $\sim$  50-60 Hz  
1 fusible primaire 5 x 20 mm 1 A lent  
1 presse-étoupe avec collier anti-traction pour câble de raccordement  $\varnothing$  5-10 mm  
Bornier 2,5<sup>□</sup>  
Secondaire:  
24 V = DC 40-75 W  
1 presse-étoupe avec collier anti-traction pour câble de raccordement LED  $\varnothing$  5-10 mm  
Bornier 4<sup>□</sup>  
Thermorupteur  
Degré de protection IP 65  
Étanche à la poussière et protégé contre les jets d'eau  
CE – Sigle de conformité  
Poids: 2,6 kg

**Bitte beachten:**

Um einen wirtschaftlichen Betrieb zu erreichen und schädliche Überspannungen durch Unterlast zu vermeiden, sollte die angeschlossene Last im Bereich von 40 - 75 W liegen.

**Please note:**

To achieve an economical operation and to avoid harmful excess voltage due to underload the connected load should be within the range of 40 - 75 W.

**Attention :**

Pour obtenir une fonction économique et pour éviter une surtension dommageable par moindre charge, la charge raccordée doit être entre 40 - 75 W.

## Sicherheit

Für die Installation und für den Betrieb dieses Netzteils sind die nationalen Sicherheitsvorschriften zu beachten. Die Montage und Inbetriebnahme darf nur durch eine Elektrofachkraft erfolgen. Der Hersteller übernimmt keine Haftung für Schäden, die durch unsachgemäßen Einsatz oder Montage entstehen. Werden nachträglich Änderungen an diesem Netzteil vorgenommen, so gilt derjenige als Hersteller, der diese Änderungen vornimmt.

## Montage

Schrauben lösen und Deckel vom Anschlussgehäuse abheben. Netzanschlussleitung mit Mantel durch Leitungsverschraubung PRI/NETZ führen und elektrischen Anschluss vornehmen. LED-Anschlussleitung mit Mantel durch Leitungsverschraubung SEC/LAMPE führen und elektrischen Anschluss vornehmen.

### **Dabei auf polrichtigen Anschluss achten.**

Die schwarze Ader ist mit dem Minuspol, die rote Ader mit dem Pluspol zu verbinden. Leitungsverschraubungen fest anziehen. Deckel auf Anschlussgehäuse montieren.

## Safety indices

The installation and operation of this power supply unit are subject to national safety regulations. Installation and commissioning may only be carried out by a qualified electrician. The manufacturer is then discharged from liability when damage is caused by improper use or installation. If the power supply is subsequently modified, the persons responsible for the modification shall be considered as manufacturer.

## Installation

Undo screws and remove cover from the connection housing. Lead mains supply cable through the screw cable gland PRI/NETZ and make electrical connection. Lead LED-connecting cable through the screw cable gland SEC/LAMPE and make electrical connection.

### **Make sure that the poles are connected correctly.**

The black conductor must be connected to the minus pole and the red conductor must be connected to the positive pole. Tighten screw cable glands firmly. Assemble cover onto the connection housing.

## Sécurité

Pour l'installation et l'utilisation de ce boîtier d'alimentation, respecter les normes de sécurité nationales. L'installation et la mise en service ne doivent être effectuées que par un électricien agréé. Le fabricant décline toute responsabilité résultant d'une mise en œuvre ou d'une installation inappropriée du produit. Toutes les modifications apportées à ce boîtier d'alimentation se feront sous la responsabilité exclusive de celui qui les effectue.

## Installation

Desserrer les vis et soulever le couvercle du boîtier de raccordement. Introduire le câble de raccordement par le presse-étoupe PRI/NETZ et procéder au raccordement électrique. Faire passer le câble de raccordement LED à travers le presse-étoupe SEC/LAMPE et procéder au raccordement électrique.

### **Lors du raccordement, veuillez respecter la polarité.**

Le fil noir doit être branché au pôle négatif et le fil rouge au pôle positif. Serrer fermement les presse-étoupes. Installer le couvercle sur le boîtier de raccordement.