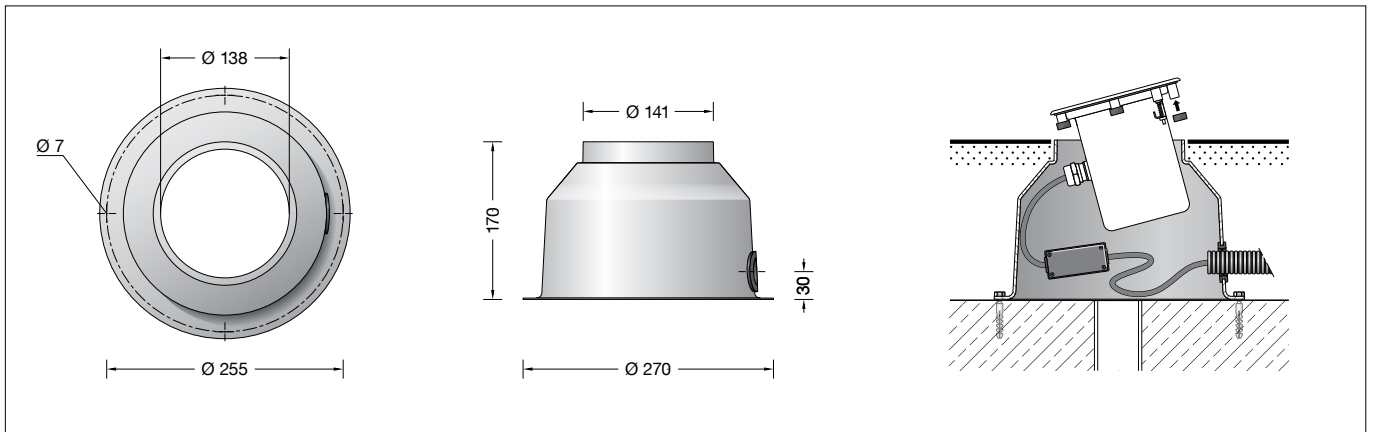


BEGA**70 693**

Einbaugehäuse
Installation housing
Boîtier d'encastrement

**Gebrauchsanweisung****Instructions for use****Fiche d'utilisation****Anwendung**

Einbaugehäuse aus Edelstahl für überrollbare Bodeneinbauleuchten bis 2000 kg Druckbelastung.

Application

Installation housing made of stainless steel for drive-over in-ground luminaires for pressure loads up to 2000 kg.

Utilisation

Boîtier d'encastrement fabriqué en acier inoxydable pour luminaires à encastrer autorisant le roulement jusqu'à une pression de 2000 kg.

70 693 Einbaugehäuse mit einer Einbauöffnung \varnothing 138 mm

70 693 Installation housing with a recessed opening \varnothing 138 mm

70 693 Boîtier d'encastrement avec une découpe d'encastrement \varnothing 138 mm

Produktbeschreibung

Einbaugehäuse besteht aus Edelstahl
Werkstoff Nummer : 1.4301
4 Befestigungsbohrungen \varnothing 7 mm
90° versetzt · Teilkreis \varnothing 255 mm
Verschlussystem mit 2
Innensechskantschrauben, Federn und
Verschlussriegel
4 Gummiringe aus EPDM
1 Leitungseinführung für Installationsrohr
max. \varnothing 30 mm
Gewicht: 1,0 kg

Product description

Installation housing made of stainless steel
Steel grade number 1.4301
4 fixing holes \varnothing 7 mm
90° staggered · Pitch circle \varnothing 255 mm
Locking system with 2 hexagon socket head screws, springs and locking latch
4 rubber rings made of EPDM
1 cable entry for cable conduit, max \varnothing 30 mm
Weight: 1.0 kg

Description du produit

Luminaire fabriqué en acier inoxydable
Matériau No. 1.4301
4 trous de fixation \varnothing 7 mm situés à 90° sur un cercle de \varnothing 255 mm
système de fermeture avec 2 vis à six pans creux avec ressorts et verrous de fermeture
4 anneaux en caoutchouc EPDM
1 entrée de câble pour gaine de passage de câble max. \varnothing 30 mm
Poids: 1,0 kg

Sicherheit

Für die Installation und für den Betrieb dieses Ergänzungsteils sind die nationalen Sicherheitsvorschriften zu beachten. Die Montage und Inbetriebnahme darf nur durch eine Elektrofachkraft erfolgen. Der Hersteller übernimmt keine Haftung für Schäden, die durch unsachgemäßen Einsatz oder Montage entstehen. Werden nachträglich Änderungen an dem Ergänzungsteil vorgenommen, so gilt derjenige als Hersteller, der diese Änderungen vornimmt.

Safety

The installation and operation of this accessory are subject to national safety regulations. Installation and commissioning may only be carried out by a qualified electrician. The manufacturer accepts no liability for damage caused by improper use or installation. If modifications are subsequently made to the accessory, the person who makes these modifications shall be considered the manufacturer.

Sécurité

Pour l'installation et l'utilisation de cet accessoire, respecter les normes de sécurité nationales. L'installation et la mise en service ne doivent être effectuées que par un électricien agréé. Le fabricant décline toute responsabilité pour tout dommage résultant d'une mise en œuvre ou d'une installation inappropriée du produit. Si des modifications sont ultérieurement apportées à cet accessoire, l'intervenant qui les effectuera sera considéré comme fabricant.

Bitte beachten Sie:

Chemikalien, die korrodierende Wirkungen haben, dürfen auf Leuchte und Einbaugehäuse nicht einwirken.

Please note:

Chemicals which have a corroding effect must not affect the luminaire housing.

Attention :

Le luminaire et le boîtier d'encastrement ne doivent pas se trouver en contact avec des substances chimiques entraînant une corrosion.

Montage

Die Gründung des Einbaugehäuses muss auf festem Untergrund erfolgen.

Um eine genaue Position und sichere Standfestigkeit zu erreichen, ist das Einbaugehäuse auf dem Untergrund zu befestigen.

Eintretendes Oberflächenwasser muss aus dem Einbaugehäuse abfließen können.

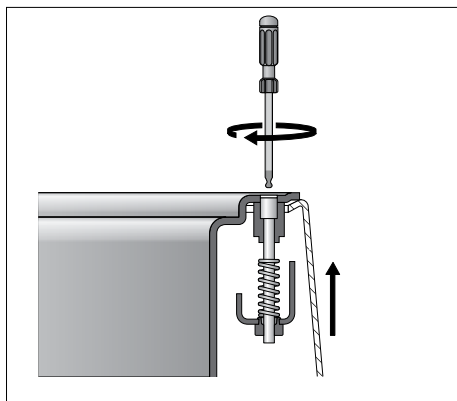
Die Oberkante des Einbaugehäuses muss bündig mit der Oberkante des Bodenbelags liegen.

Für den elektrischen Anschluss der BEGA Leuchte ist eine bauseitige Verbindungsmuffe außerhalb des Einbaugehäuses erforderlich. Leitungsschutzrohr von der Verbindungsmuffe bis in das Einbaugehäuse führen.

Verbindungsleitung durch das Schutzrohr führen und mit Erdkabel dicht verbinden.

Für das Herausnehmen der Leuchte ist im Einbaugehäuse eine Leitungslänge von 0,5 m vorzusehen.

Soll der Anschluss unterhalb der Leuchte erfolgen, muss hierzu bauseitig ein Freiraum erstellt werden. Wir empfehlen für die Drainage die Verwendung eines Rohres DN 150 sowie der Verteilerdose **70730**. Nach der Montage muss die Verteilerdose vergossen werden.



Verschlussystem montieren:

Das Verschlussystem der Leuchte befindet sich in der Verpackung des Einbaugehäuses.

Senkschrauben der Leuchte lösen.

Abdeckring und Glas mit Dichtung abnehmen. Zur Aufnahme des Verschlussystems sind im Rand des Leuchtengehäuses Führungshülsen eingienietet.

Innensechskantschrauben durch die Führungshülsen stecken.

Federn und Verschlussriegel wie in oben dargestellter Abbildung montieren.

Die 4 Gummiringe zur besseren Zentrierung der Leuchte über die 4 eingienieteten Gewinde-Drehteile stülpen.

Leuchtengehäuse in das Einbaugehäuse setzen. Verschlusschrauben fest anziehen. Der Lampenraum muss vollständig sauber und absolut trocken sein.

Glas mit Dichtung mit der abgestuften Seite nach oben in das Leuchtengehäuse einlegen.

Auf richtigen Sitz der Dichtung achten. Abdeckring auf Glasstufe aufsetzen und Schrauben über Kreuz gleichmäßig fest anziehen.

Anzugsdrehmoment siehe Gebrauchsanweisung der Leuchte.

Ergänzungssteile

70730 Verteilerdose mit 7 Leitungseinführungen · Klemme 5 x 4[□]

Es gibt dazu eine gesonderte Gebrauchsanweisung.

Installation

The installation housing must be set up on a firm surface.

For exact positioning and good stability, the installation housing must be fastened to the surface it is standing on.

Any surface water that enters the installation housing must be able to flow out again.

The top edge of the installation housing must be flush with the top edge of the ground covering.

A customer-provided connecting sleeve outside of the installation housing is required to connect the BEGA luminaire to the power supply.

Pass the protective cable conduit from the connecting sleeve into the installation housing.

Pass the connection cable through the protective conduit and connect it securely to the underground cable.

0.5 m of cable is provided in the installation housing so that the luminaire may be removed.

If a connection underneath the luminaire is planned, the customer must ensure that there is enough clearance. We recommend a DN 150 pipe and the **70730** distribution box for drainage. After installation, the distribution box must be sealed.

Assembling of the locking system:

The locking system of the luminaire is in the packaging of the installation housing.

Undo countersunk head screws of the luminaire.

Lift cover ring and glass with gasket.

To take-up the locking system guide bushes are riveted in the rim of the luminaire housing. Insert hexagon socket head screws through the guide bushes.

Assemble springs and locking latches as shown in the above illustration.

For a better centering of the luminaire put the 4 rubber rings over the 4 riveted threaded swivels.

Insert the lamp housing into the outer housing. Tighten locking screws firmly.

The lamp housing must be completely clean and absolutely dry.

Place glass with gasket with stepped side upturned into the luminaire housing.

Make sure that gasket is positioned correctly. Place cover ring onto the glass step and tighten screws crosswise.

For torque please refer to the instructions for use of the luminaire.

Accessories

70730 Distribution box with 7 cable entries Connection terminals 5 x 4[□]

A separate instructions for use can be provided upon request.

Installation

La mise en place du boîtier d'encastrement doit être réalisée sur un support solide.

Afin d'obtenir une bonne stabilité et position exacte, le boîtier d'encastrement doit être fixé sur le support. L'eau de surface doit pouvoir s'écouler du boîtier d'encastrement.

Le bord supérieur du boîtier d'encastrement doit être affleurant au bord supérieur du revêtement de sol.

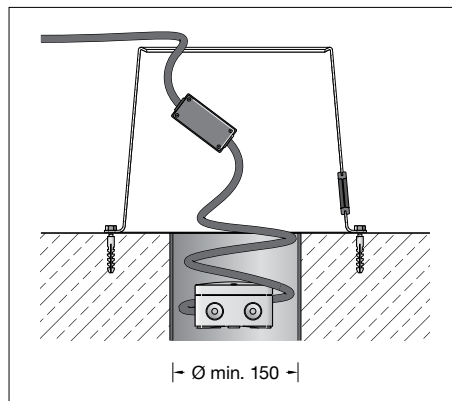
Pour raccorder le luminaire BEGA, un manchon de raccordement extérieur au boîtier d'encastrement est nécessaire.

Faire cheminer le tube de protection de ligne depuis le manchon de raccordement jusqu'au boîtier d'encastrement.

Faire cheminer le câble de raccordement à travers la gaine de protection et le raccorder de façon étanche au câble de terre.

Pour retirer le luminaire, un câble de 0,5 m de long est à prévoir dans le boîtier d'encastrement.

Si la connexion doit être réalisée sous le luminaire, prévoir un dégagement lors du montage. Pour le drainage, nous recommandons l'utilisation d'un tube DN 150 et de la boîte de dérivation **70730**. Après installation la boîte de dérivation doit être remplie avec le gel.



Installer le système de fermeture:

Le système de fermeture du luminaire se trouve dans l'emballage du boîtier d'encastrement.

Desserrer les vis à tête fraisée du luminaire. Retirer l'anneau de finition et le verre avec le joint.

Pour installer le système de fermeture, des bagues de guidage sont rivetées dans le bord du boîtier du luminaire.

Embroscher les vis à six pans creux dans les bagues de guidage.

Installer les ressorts et les verrous de fermeture selon l'illustration.

Pour un bon centrage les 4 anneaux en caoutchouc doivent être mis sur les 4 tiéges filétées et rivetées.

Installer le boîtier-lampe dans le châssis de montage. Serrer fermement les vis de fermeture.

Le logement de la lampe doit être entièrement propre et absolument sec.

Installer le verre avec le joint avec l'épaulement du verre positionné vers le haut sur le boîtier du luminaire.

Poser l'anneau de fermeture sur l'épaulement du verre et serrer en croix et fermement les vis.

Poser l'anneau de fermeture sur l'épaulement du verre et serrer en croix et fort les vis.

Accessoires

70730 Boîte de dérivation avec 7 entrées de câble · borniers 5 x 4[□]

Une fiche d'utilisation pour ce boîtier est disponible.