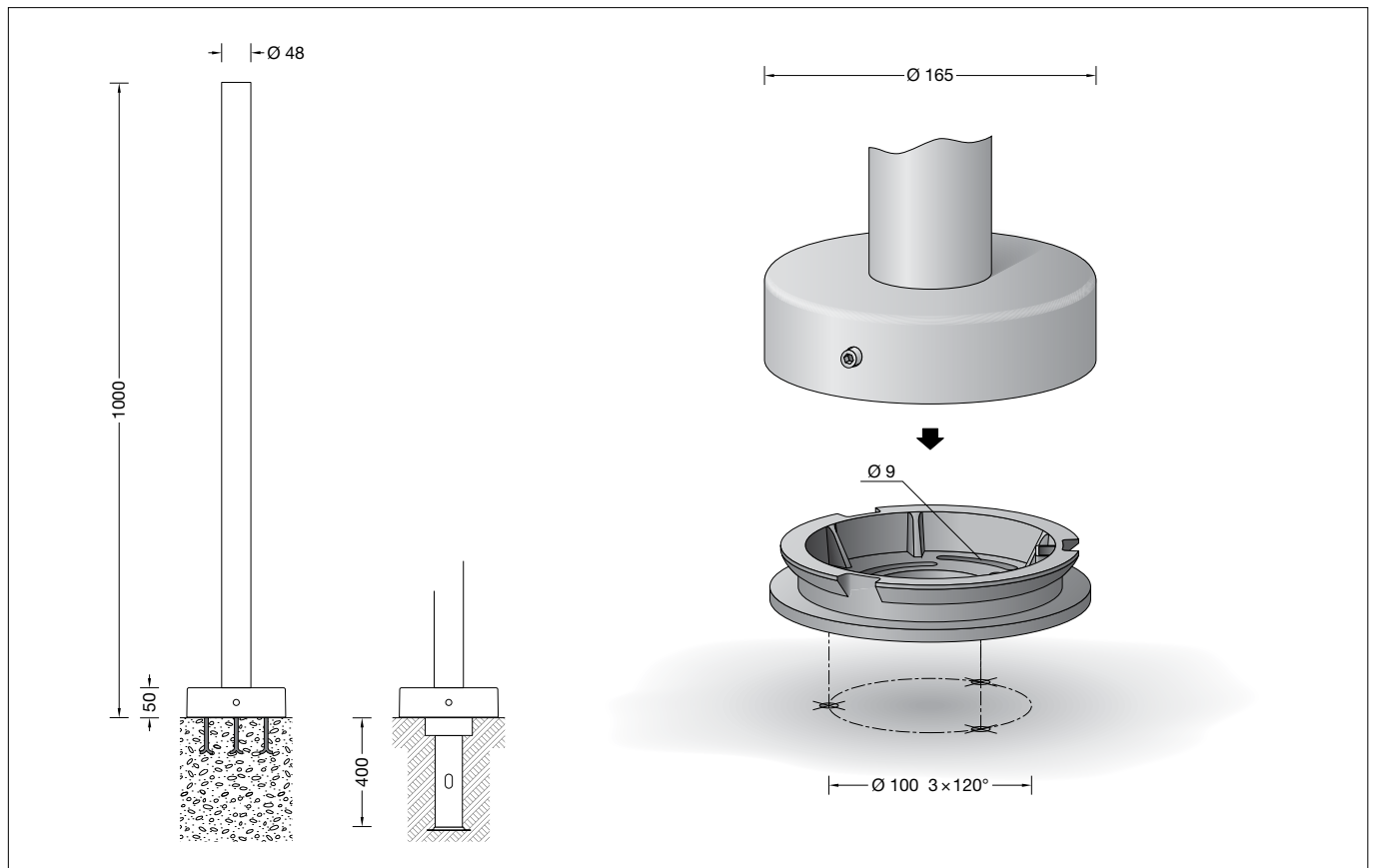


BEGA**70 790**Lichtmast
Pole
Mât

DIN EN 40

**Gebrauchsanweisung****Anwendung**

Aluminium-Lichtmast mit Fußplatte.
Zylindrischer Mast nach DIN EN 40-6.
EU-Konformitätszertifikat 0780-CPR-63018.

Produktbeschreibung

Mast aus Aluminium und Aluminiumguss,
pulverbeschichtet und lackiert
Beschichtungstechnologie BEGA Unidure®
Mastkopf \varnothing 48 mm
Basisplatte mit 3 Befestigungsbohrungen
zur Montage auf ein Fundament oder
Erdstück – Ergänzungsteil **70 895** –
CE 0780 – Leistungserklärung
Windangriffsfläche: 0,06 m²
Gewicht: 2,9 kg

Sicherheit

Für die Installation und für den Betrieb
dieses Lichtmastes sind die nationalen
Sicherheitsvorschriften zu beachten.
Der Hersteller übernimmt keine Haftung für
Schäden, die durch unsachgemäßen Einsatz
oder Montage entstehen.
Werden nachträglich Änderungen an dem
Lichtmast vorgenommen, so gilt derjenige als
Hersteller, der diese Änderungen vornimmt.

Instructions for use**Application**

Aluminium pole with base plate.
Cylindrical pole with static strength in
accordance with DIN EN 40-6.
EU-declaration of conformity 0780-CPR-63018.

Product description

Luminaire pole made of aluminium and
aluminium alloy, powder coated and lacquered
BEGA Unidure® coating technology
Pole top \varnothing 48 mm
Bottom plate with 3 fixing holes
for installation on a foundation or
anchorage unit – accessory **70 895** –
CE 0780 – Declaration of performance
Wind catching area: 0.06 m²
Weight: 2.9 kg

Safety indices

The installation and operation of this pole are
subject to national safety regulations.
The manufacturer is then discharged from
liability when damage is caused by improper
use or installation.
If any pole is subsequently modified, the
persons responsible for the modification shall
be considered as manufacturer.

Fiche d'utilisation**Utilisation**

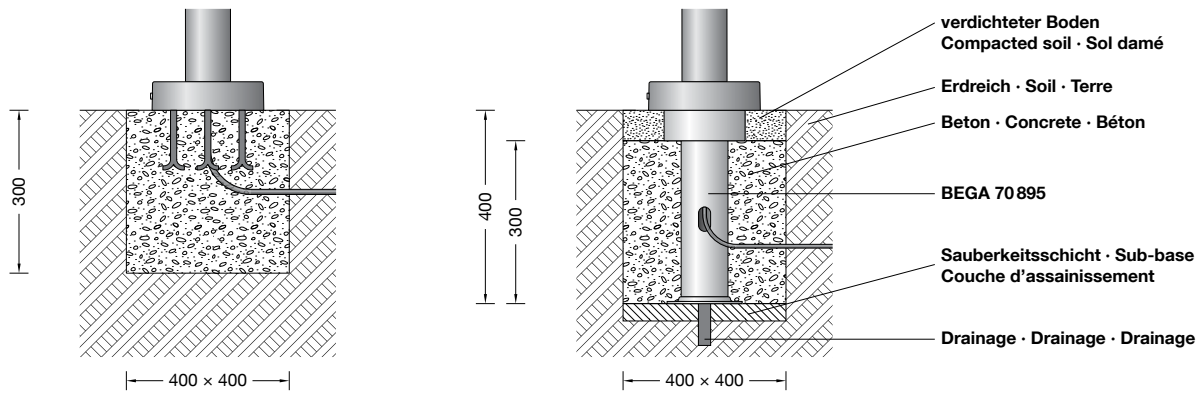
Mât en aluminium sur platine.
Mât cylindrique selon DIN EN 40-6.
Certificat de conformité CE 0780-CPR-63018.

Description du produit

Mât fabriqué en aluminium et fonderie d'alu,
surface poudrée et laquée
Technologie de revêtement BEGA Unidure®
Tête de mât \varnothing 48 mm
Platine avec 3 trous de fixation pour
l'installation sur un massif de fondation ou
sur la pièce à enterrer – Accessoire **70 895** –
CE 0780 – Déclaration de performance
Prise au vent : 0,06 m²
Poids : 2,9 kg

Sécurité

Pour l'installation et l'utilisation de ce mât,
respecter les normes de sécurité nationales.
Le fabricant décline toute responsabilité
résultant d'une mise en œuvre ou d'une
installation inappropriée du produit.
Dans le cas où des modifications sont
apportées ultérieurement au mât, l'intervenant
qui aura réalisé ces modifications sera
considéré comme étant le fabricant.



Montage

Der Mast ist je nach Einsatzart, Leuchtengröße und Gewicht standsicher zu gründen. Die Fundamentgröße ist abhängig von der Topographie, Bodenbeschaffenheit und Windbelastung und muss jeweils bauseits bestimmt werden. Dazu gilt die Norm DIN 1045. Die obige beispielhafte Fundamentempfehlung gilt für einen tragfähigen Baugrund.

Innensechskantschraube im Fußpunkt des Mastes lösen und Basisplatte herausnehmen. Basisplatte auf Fundament oder Erdstück **70895** befestigen.

Das Befestigungsmaterial für die Montage auf ein Fundament ist bauseits festzulegen und zu stellen: z. B. Steinschrauben aus Edelstahl M8 x 120 DIN 529.

Dabei auf bauaufsichtliche Zulassung achten. Bitte beachten:

Feuchter Beton kann stark alkalisch sein und darf nicht dauerhaft mit dem Mast in Kontakt kommen.

Wir empfehlen den Montagebereich zu drainieren und mit Isolieranstrich zu versehen. Erdkabel in den Mast führen.

Mast auf Basisplatte setzen und befestigen. Leuchte montieren.

Hierzu die Gebrauchsanweisung der Leuchte beachten.

Installation

Depending on the mode of application, the size and weight of the luminaire the pole must be firmly fixed.

The size of the foundation depends on the topography, condition of the soil and the wind load and must be determined on site. DIN 1045 applies.

The above exemplary recommendation for a foundation is applicable for a stable subgrade.

Undo hexagon socket screw at the base of the pole and remove the bottom plate.

Fix mounting plate on a foundation or an anchorage unit **70895**.

The fixing material for an installation on a foundation must be determined and provided by the customer: e.g. stone bolts made of stainless steel M8 x 120 DIN 529.

Note authorization through supervision of construction.

Please note:

Wet concrete can be very alkaline and must not get into contact with the pole permanently.

We recommend to drain the mounting area and to provide it with insulating paint.

Lead underground cable into the pole.

Place pole on bottom plate and fix it.

Assemble luminaire.

Note the instructions for use of the luminaire.

Installation

Le mât doit être installé en tenant compte de son utilisation, des dimensions et poids du luminaire, de la prise au vent.

Le volume et les dimensions du massif béton dépendent de la topographie, la pression à fond de fouille du sol, de la zone de vent, ainsi que des forces et des charges exercés et doivent être définis sur le chantier.

La norme DIN 1045 est alors applicable.

Le massif de fondation recommandé ci-dessus est un exemple uniquement valable pour un terrain à bâtir solide.

Desserrer le vis à six pans creux au pied du mât et retirer la platine. Fixer la platine sur un massif de fondation béton ou sur une pièce à enterrer **70895**.

Les matériaux de fixation pour la fixation sur un massif de fondation doivent être définis et fournis sur le chantier: par exemple vis à scellement en acier inoxydable M8 x 120 DIN 529. Respecter les consignes de la maîtrise d'ouvrage.

Attention :

La laitance du béton peut être fortement alcaline et ne doit pas être en contact durable avec le mât.

La surface où est installé le luminaire doit être drainée et protégée par une matière isolante. Introduire le câble réseau dans le mât. Poser le mât sur la platine et fixer. Installer le luminaire - voir la fiche d'utilisation.

Ergänzungsteil

70895 Erdstück mit Befestigungsflansch aus feuerverzinktem Stahl. Gesamtlänge 400 mm. 3 Befestigungsschrauben M8 aus Edelstahl. Teilkreis ϕ 100 mm.

Es gibt dazu eine gesonderte Gebrauchsanweisung.

Accessory

70895 Anchorage unit with mounting flange made of hot-dip galvanised steel. Total length 400 mm. 3 stainless steel fixing screws M8. Pitch circle ϕ 100 mm.

See the separate instructions for use.

Accessoire

70895 Pièce à enterrer avec flasque de fixation en acier galvanisé. Hauteur totale 400 mm. 3 vis de fixation M8 en acier inoxydable. Cercle de ϕ 100 mm.

Une fiche d'utilisation pour ces accessoires est disponible.

Ersatzteile

Montageplatte

22 002 926 L

Spares

Mounting plate

22 002 926 L

Pièces de rechange

Platine de montage

22 002 926 L