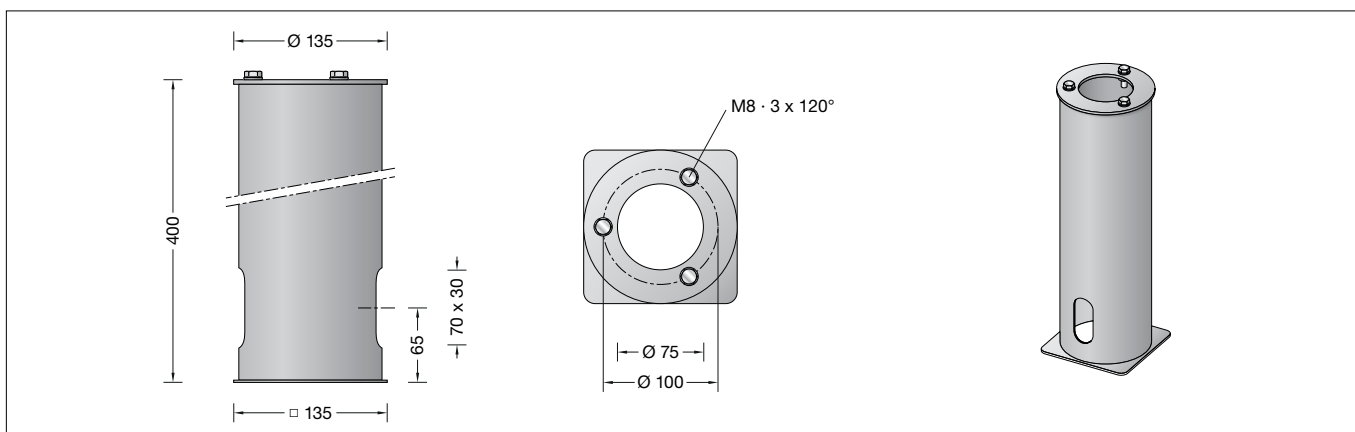


BEGA**70 895**

Erdstück
Anchorage unit
Pièce à enterrer



Gebrauchsanweisung

Anwendung

Erdstück für die Befestigung von Leuchten und Lichtmasten mit Fußplatte im Boden.

Produktbeschreibung

Erdstück besteht aus Stahl
Feuerverzinkt nach EN ISO 1461
3 Gewindeeinsätze mit Befestigungs-
Schrauben M8 x 25 aus Edelstahl
Werkstoff-Nr.: 1.4301
Teilkreisdurchmesser 100 mm
seitliche Leitungseinführung 70 x 30 mm
Gewicht: 2,5 kg

Sicherheit

Der Hersteller übernimmt keine Haftung für Schäden, die durch unsachgemäßen Einsatz oder Montage entstehen.
Werden nachträglich Änderungen an dem Ergänzungsteil vorgenommen, so gilt derjenige als Hersteller, der diese Änderungen vornimmt.

Montage

Das Erdstück ist je nach Bodenbeschaffenheit und Verwendungszweck standsicher zu gründen.

Die für ein Einbetonieren erforderliche Fundamentgröße ist bauseits zu bestimmen.
Erdkabel durch seitliche Leitungseinführung in das Erdstück einführen.

Der Einbau muss so erfolgen, dass die Flansch-Platte waagrecht liegt und mit der Oberkante Bodenbelag bündig abschließt.
Eine fachgerechte Drainage muss unbedingt vorgesehen werden.

Die Ausrichtung der Befestigungsschrauben – Lochbild Flansch-Platte – kann für einige Leuchten wichtig sein.
Daher beachten Sie bitte die Gebrauchsanweisungen der zur Anwendung kommenden Leuchten.

Befestigungsschrauben M8 – SW 13 – und U-Scheiben aus dem Erdstück demontieren.
Montageplatte der Leuchte oder des Mastes auf dem Erdstück befestigen.
Schrauben fest anziehen.
Anzugsdrehmoment = 12 Nm.

Instructions for use

Application

Anchorage unit for fixing luminaires and luminaire poles with baseplate in the ground.

Product description

The anchorage unit is made of galvanised steel according to EN ISO 1461
3 stainless steel thread inserts with stainless steel mounting bolts M8 x 25
Grade-no. 1.4301
Pitch circle 100 mm
With lateral cable entry 70 x 30 mm
Weight: 2.5 kg

Safety indices

The manufacturer is then discharged from liability when damage is caused by improper use or installation.
If any accessory is subsequently modified, the persons responsible for the modification shall be considered as manufacturer.

Installation

The anchorage unit is to be installed firmly according to its application and the condition of the fixing ground.

The size of the foundation required to set the anchorage unit in concrete must be determined at site.

Lead mains supply cable into anchorage unit through lateral cable entry.

The installation must be arranged such, that the flange plate is horizontal and flush with the top edge of the ground surface.

It is absolutely essential that a proper drainage is provided.

For some luminaires the alignment of the fixing screws in the flange plate can be important.

Therefore, please observe the instructions of the luminaires to be installed.

Remove mounting bolts M8 – wrench size 13 – and washers from the anchorage unit.

Fix mounting plate of luminaire or pole onto the anchorage unit.

Tighten bolts firmly.

Torque = 12 Nm.

Fiche d'utilisation

Utilisation

Pièce enterrée pour la fixation de luminaires et mâts avec platine dans le sol.

Description du produit

La pièce enterrée est fabriquée en acier galvanisé EN ISO 1461
3 filetages avec vis de fixation M8 x 25 en acier inoxydable
Matériau No.: 1.4301
Les trous sont sur un cercle \varnothing 100 mm
Entrée de câble latérale 70 x 30 mm
Poids: 2,5 kg

Sécurité

Le fabricant décline toute responsabilité résultant d'une mise en œuvre ou d'une installation inappropriée du produit.
Toutes les modifications apportées à cet accessoire se feront sous la responsabilité exclusive de celui qui les effectuera.

Installation

Selon la nature du sol et l'utilisation, la pièce enterrée doit avoir une bonne stabilité.
Pour la mise en béton les dimensions de la fondation nécessaire doivent être déterminées sur le site.

Introduire le câble réseau dans la pièce enterrée par l'entrée de câble latérale.

L'installation doit être effectuée de telle sorte que la flasque de fixation soit horizontale et à fleur du bord supérieur de la couche de finition du sol. Un bon drainage doit absolument être prévu. L'orientation des vis de fixation

- image de perçage/contre-plaque - peut être important pour quelques luminaires.

Veillez respecter les fiches d'utilisations des luminaires à utiliser.

Démonter les vis de fixation M8 – SW 13 – et les rondelles de la pièce enterrée.

Fixer la contre-plaque du luminaire ou du mât sur la partie enterrée.

Serrer fort les vis.

Moment de serrage = 12 Nm.