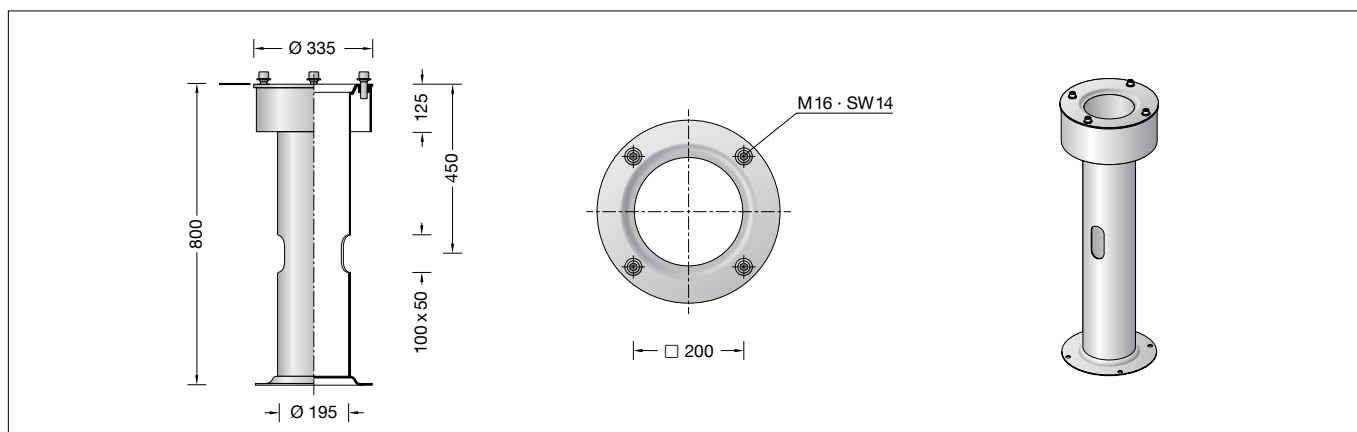


**BEGA****70 899**

Erdstück  
Anchorage unit  
Pièce enterrée



### Gebrauchsanweisung

#### Anwendung

Erdstück für die Befestigung von Lichtmasten mit Fußplatte im Boden.

#### Produktbeschreibung

Erdstück besteht aus Stahl  
Feuerverzinkt nach EN ISO 1461  
4 Gewindeeinsätze mit Befestigungs-  
Schrauben M16 x 50 aus Edelstahl  
Werkstoff-Nr.: 1.4301  
Abstand 200 mm  
2 seitliche Leitungseinführungen 50 x 100 mm  
Gewicht: 20,0 kg

#### Sicherheit

Der Hersteller übernimmt keine Haftung für Schäden, die durch unsachgemäßen Einsatz oder Montage entstehen.  
Werden nachträglich Änderungen an dem Ergänzungsteil vorgenommen, so gilt derjenige als Hersteller, der diese Änderungen vornimmt.

#### Montage

Das Erdstück ist je nach Bodenbeschaffenheit und Verwendungszweck standsicher zu gründen.  
Die für ein Einbetonieren erforderliche Fundamentgröße ist bauseits zu bestimmen.  
Erkabel durch seitliche Leitungseinführung in das Erdstück einführen.  
Der Einbau muss so erfolgen, dass die Flansch-Platte waagrecht liegt und mit der Oberkante Bodenbelag bündig abschließt.  
Eine fachgerechte Drainage muss unbedingt vorgesehen werden.  
Befestigungsschrauben und Unterleg-Scheiben aus dem Erdstück demontieren.  
Montageplatte des Mastes auf dem Erdstück befestigen.  
Schrauben fest anziehen.  
Anzugsdrehmoment = 120 Nm.

### Instructions for use

#### Application

Anchorage unit for fixing poles with baseplate in the ground.

#### Product description

Anchorage unit made of steel  
hot-dip galvanised according to  
EN ISO 1461  
4 stainless steel thread inserts with  
stainless steel mounting bolts M16 x 50  
Grade-no. 1.4301  
200 mm spacing  
With 2 lateral cable entries 50 x 100 mm  
Weight: 20.0 kg

#### Safety indices

The manufacturer is then discharged from liability when damage is caused by improper use or installation.  
If any accessory is subsequently modified, the persons responsible for the modification shall be considered as manufacturer.

#### Installation

The anchorage unit is to be installed firmly according to its application and the condition of the fixing ground.  
The size of the foundation required to set the anchorage unit in concrete must be determined at site.  
Lead mains supply cable through the lateral cable entry into the anchorage unit.  
The installation must be arranged such, that the flange plate is horizontal and flush with the top edge of the ground surface.  
It is absolutely essential that a proper drainage is provided.  
Remove mounting bolts and washers from the anchorage unit.  
Fix mounting plate of pole onto the anchorage unit. Tighten bolts firmly.  
Torque = 120 Nm.

### Fiche d'utilisation

#### Utilisation

Pièce enterrée pour la fixation de mâts avec platine dans le sol.

#### Description du produit

La pièce enterrée est fabriquée en acier galvanisé selon EN ISO 1461  
4 filetages avec vis de fixation M16 x 50 en acier inoxydable  
Matériau No.: 1.4301  
Entraxe 200 mm  
2 entrées de câble latérales 50 x 100 mm  
Poids: 20,0 kg

#### Sécurité

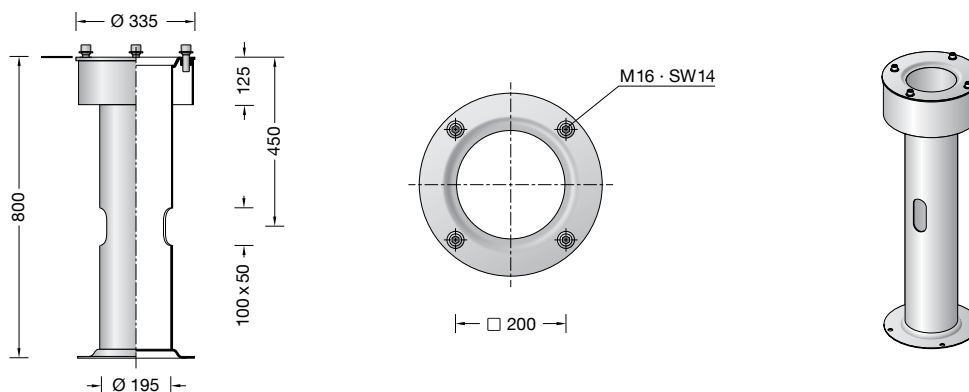
Le fabricant décline toute responsabilité résultant d'une mise en œuvre ou d'une installation inappropriée du produit.  
Toutes les modifications apportées à cet accessoire se feront sous la responsabilité exclusive de celui qui les effectuera.

#### Installation

Selon la nature du sol et l'utilisation, la pièce enterrée doit avoir une bonne stabilité.  
Pour la mise en béton les dimensions de la fondation nécessaires doivent être déterminées sur le site.  
Introduire le câble réseau dans la pièce enterrée par l'entrée de câble latérale.  
L'installation doit être effectuée de telle sorte que la flasque de fixation soit horizontale et à fleur du bord supérieur de la couche de finition du sol.  
Un bon drainage doit absolument être prévu.  
Démonter les vis de fixation et les rondelles de la pièce enterrée.  
Fixer la contre-plaque du mât sur la partie enterrée. Serrer fermement les vis.  
Moment de serrage = 120 Nm.

**BEGA****70 899**

Pieza de empotrar en el suelo  
Collegamento a terra  
Grondstuk



### Instrucciones de uso

#### Aplicación

Pieza de empotrar en el suelo para la fijación de postes luminicos con placa base en el suelo.

#### Descripción del producto

Pieza de empotrar en el suelo de acero galvanizado según EN ISO 1461  
4 piezas roscadas con tornillos de fijación M16 x 50 de acero inoxidable  
Grado de acero: 1.4301  
Distancia 200 mm  
2 entradas laterales para cables 50 x 100 mm  
Peso: 20,0 kg

#### Seguridad

El fabricante no asume ninguna responsabilidad en caso de daños causados por el uso o el montaje inadecuados. En caso de realizar modificaciones posteriores en el accesorio, la persona que realiza dichas modificaciones será considerada como fabricante.

#### Montaje

La pieza de empotrar en el suelo debe instalarse de forma estable según las características del suelo y el uso. El tamaño de cimiento necesario para el empotramiento en hormigón debe ser determinado en obra. Pasar el cable de tierra por la entrada lateral para cables en la pieza de empotrar en el suelo. El montaje se tiene que realizar de manera que la placa de brida esté colocada en posición horizontal y quede enrasada con el borde superior del pavimento. Es absolutamente necesario prever un drenaje correcto. Desmontar los tornillos de fijación y las arandelas de la pieza de empotrar en el suelo. Fijar la placa de montaje del poste en la pieza de empotrar en el suelo. Apretar firmemente los tornillos.  
Par de apriete = 120 Nm.

### Istruzioni per l'uso

#### Applicazione

Unità di ancoraggio a terra per il fissaggio di pali con piastra di base nel terreno.

#### Descrizione del prodotto

Il collegamento a terra è realizzato in acciaio zincato a fuoco conformemente alla norma EN ISO 1461  
4 inserti filettati con viti di fissaggio M16 x 50 in acciaio inox  
Materiale n.: 1.4301  
Distanza 200 mm  
2 ingressi cavo laterali 50 x 100 mm  
Peso: 20,0 kg

#### Sicurezza

Il produttore non si assume la responsabilità per eventuali danni causati da un uso o montaggio errato. Qualora vengano apportate delle modifiche all'accessorio in un secondo momento, è da intendere come produttore la persona che esegue tali modifiche.

#### Montaggio

Il collegamento a terra va fissato in modo stabile in base alle caratteristiche del fondo e alla destinazione d'uso. Le dimensioni della base necessarie per il collegamento a terra vanno definite dal cliente. Inserire il cavo di terra nel collegamento a terra attraverso un ingresso cavo laterale. L'installazione deve essere effettuata in modo tale che la piastra flangiata risulti posizionata orizzontalmente e si trovi a filo con il bordo superiore del rivestimento del fondo. Va assolutamente realizzato un drenaggio a regola d'arte. Smontare le viti di fissaggio e le rondelle dal collegamento a terra. Fissare la piastra di montaggio del palo sul collegamento a terra. Serrare saldamente le viti.  
Coppia di serraggio = 120 Nm.

### Gebruiksaanwijzing

#### Toepassing

Grondstuk voor het bevestigen van lichtmasten met voetplaat in de grond.

#### Productbeschrijving

Het grondstuk is van staal, vuurverzinkt volgens EN ISO 1461  
4 draadstukken met bevestigingschroeven M16 x 50 van edelstaal  
Materiaaln.: 1.4301  
Afstand 200 mm  
2 kabelinvoeren 50 x 100 mm aan de zijkant  
Gewicht: 20,0 kg

#### Veiligheid

De fabrikant is niet aansprakelijk voor schade die ontstaat door een onjuist gebruik of verkeerde montage. Indien achteraf wijzigingen aan het accessoire worden aangebracht, geldt de persoon die deze wijzigingen aanbrengt, als de fabrikant.

#### Montage

Het grondstuk dient afhankelijk van de bodemgesteldheid en het gebruiksdoel stabiel te worden gefundeerd. Hoe groot dit betonnen fundament moet zijn, dient ter plaatse te worden bepaald. Steek de grondkabel door de zijdelingse kabelinvoer in het grondstuk. De inbouw dient zodanig te worden uitgevoerd, dat de flensplaat horizontaal ligt en met de bovenkant van het grondoppervlak gelijkliggend afsluit. Er moet in ieder geval voor een vakkundige drainage worden gezorgd. Demonteer de bevestigingsschroeven en sluitringen uit het grondstuk. Bevestig de montageplaat van de mast op het grondstuk. Draai de schroeven vast.  
Aanhaalmoment = 120 Nm.