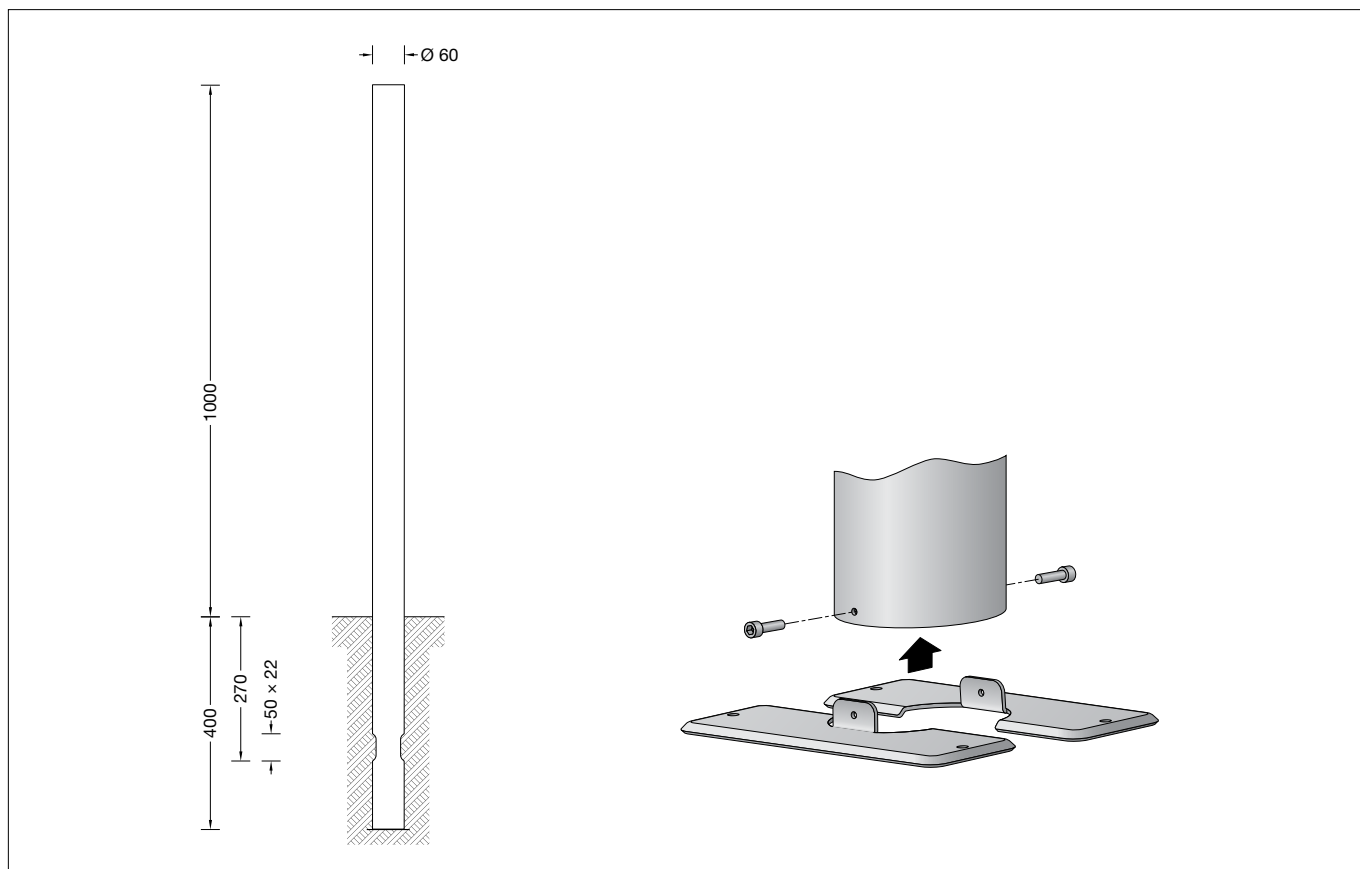


**BEGA****70 941**Lichtmast  
Pole  
Mât

DIN EN 40

**Gebrauchsanweisung****Anwendung**

Aluminium-Lichtmast mit Erdstück.  
Zylindrischer Mast nach DIN EN 40-6.  
EU-Konformitätszertifikat 0780-CPR-63018.

**Produktbeschreibung**

Mast aus Aluminium,  
pulverbeschichtet und lackiert  
Beschichtungstechnologie BEGA Unidure®  
Mastzopf ø 60 mm  
Erdstücklänge 400 mm  
2 gegenüberliegende Kabeleinführungen  
50 x 22 mm  
Anschraubbare Grundplatte ca. 130 x 130 mm  
CE 0780 – Leistungserklärung  
Windangriffsfläche: 0,06 m<sup>2</sup>  
Gewicht: 2,9 kg

**Sicherheit**

Für die Installation und für den Betrieb dieses Lichtmastes sind die nationalen Sicherheitsvorschriften zu beachten. Der Hersteller übernimmt keine Haftung für Schäden, die durch unsachgemäßen Einsatz oder Montage entstehen. Werden nachträglich Änderungen an dem Lichtmast vorgenommen, so gilt derjenige als Hersteller, der diese Änderungen vornimmt.

**Instructions for use****Application**

Aluminium pole with anchorage section.  
Cylindrical pole in accordance with  
DIN EN 40-6.  
EU-declaration of conformity 0780-CPR-63018.

**Product description**

Luminaire pole made of aluminium,  
powder coated and lacquered  
BEGA Unidure® coating technology  
Pole top ø 60 mm  
Length of anchorage section 400 mm  
2 opposite cable entries 50 x 22 mm  
Screw-on ground plate approx. 130 x 130 mm  
CE 0780 – Declaration of performance  
Wind catching area: 0.06 m<sup>2</sup>  
Weight: 2.9 kg

**Safety indices**

The installation and operation of this pole are subject to national safety regulations. The manufacturer is then discharged from liability when damage is caused by improper use or installation. If any pole is subsequently modified, the persons responsible for the modification shall be considered as manufacturer.

**Fiche d'utilisation****Utilisation**

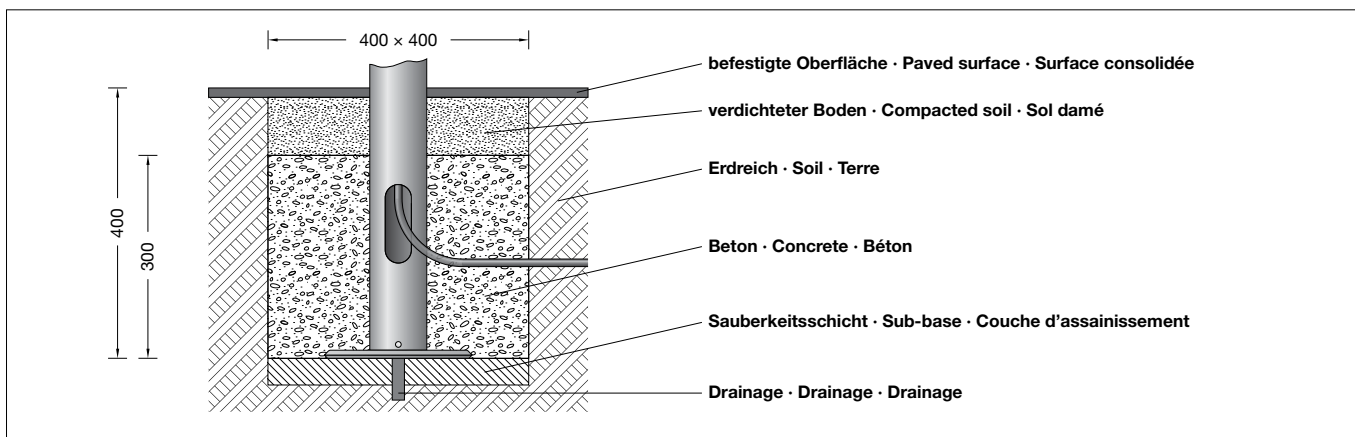
Mât en aluminium avec pièce enterrée.  
Mât cylindrique selon DIN EN 40-6.  
Certificat de conformité CE 0780-CPR-63018.

**Description du produit**

Mât fabriqué en aluminium;  
surface poudrée et laquée  
Technologie de revêtement BEGA Unidure®  
Tête de mât ø 60 mm  
Pièce à enterrer 400 mm  
2 entrées de câble opposées 50 x 22 mm  
Plaque de stabilisation à visser d'environ  
130 x 130 mm  
CE 0780 – Déclaration de performance  
Prise au vent : 0,06 m<sup>2</sup>  
Poids: 2,9 kg

**Sécurité**

Pour l'installation et l'utilisation de ce mât, respecter les normes de sécurité nationales. Le fabricant décline toute responsabilité résultant d'une mise en œuvre ou d'une installation inappropriée du produit. Dans le cas où des modifications sont apportées ultérieurement au mât, l'intervenant qui aura réalisé ces modifications sera considéré comme étant le fabricant.



### Bodenbeschaffenheit

Der Lichtmast darf nicht dauerhaft mit aggressiven Medien in Kontakt kommen. Aggressive Medien können durch Wasser aus dem Boden gewaschen werden, und den Lichtmast zerstören.

Bei unbekannter Zusammensetzung des Bodens ist daher vor der Montage eine Bodenanalyse vorzunehmen. Aggressive Medien können auch von der Oberfläche ausgehend auf den Lichtmast einwirken, daher ist ein übermäßiger Einsatz von Taumitteln im Umfeld zu vermeiden. Von außen eintretende Streuströme können Korrosionsschäden verursachen. Es sind geeignete Gegenmaßnahmen durchzuführen.

### Soil Conditions

The luminaire pole must not permanently have contact with aggressive media. Aggressive media might be washed out of the soil and might corrode the pole. In case of an unknown composition of the soil a soil analysis should be made before installation. Aggressive media that is outgoing from the ground surface might also affect the pole. Thus an overuse of de-icing agents in the surroundings should be avoided. Parasitic current, occurring from the outside, can cause corrosion damage. Suitable counter measures must be carried out.

### Nature du sol

Le mât ne doit pas être durablement en contact avec des matériaux corrosifs. Les matériaux agressifs peuvent provenir de l'eau du sol et altérer le mât. Si la qualité du sol n'est pas connue, il faut réaliser une analyse de ses composants avant l'installation du produit. Certains matériaux agressifs pouvant également attaquer la surface du mât, il faut donc limiter l'utilisation de produits de salage des voies publiques aux abords de l'appareil. Des courants de fuite entrant par l'extérieur peuvent corroder l'appareil. Des contre-mesures appropriées doivent être effectuées.

### Produkteigenschaften

Widerstand gegen horizontale Lasten:

$V_{ref,0} = 32 \text{ m/s}$

Geländekategorie: 1

nach DIN EN 1991-1-4

Leuchten mit einem Gewicht bis 15 kg

und einer Windangriffsfläche max.  $0,28 \text{ m}^2$

Verformungsklasse: 1 – Sicherheitsklasse: A

nach DIN EN 40-3-3

Verhalten bei Fahrzeuganprall nach

DIN EN 12767 (passive Sicherheit): Klasse 0

### Product characteristics

Resistance against horizontal loads

$V_{ref,0} = 32 \text{ m/s}$

Terrain category: 1

in accordance with DIN EN 1991-1-4

Luminaires with a maximum weight of 15 kg

for a wind catching area max.  $0.28 \text{ m}^2$

Deformation class: 1 – Safety class: A

in accordance with DIN EN 40-3-3

Properties in case of vehicle impact

(passive safety): class 0 in accordance with

DIN EN 12767

### Caractéristiques de produits

Résistance aux charges horizontales:

$V_{ref,0} = 32 \text{ m/s}$

Catégorie de terrain: 1

selon DIN EN 1991-1-4

Luminaires avec un poids jusqu'à: 15 kg

et une surface de prise au vent:  $0,28 \text{ m}^2$

Classe de déformation 1 –

Classe de sécurité A selon DIN EN 40-3-3

Performance en cas d'impact d'un véhicule

(sécurité passive): Classe 0

### Montage

Der Mast ist je nach Einsatzart, Leuchtengröße und Gewicht standsicher zu gründen.

Die Fundamentgröße ist abhängig von der

Topographie, Bodenbeschaffenheit und

Windbelastung und muss jeweils bauseits

bestimmt werden.

Dazu gilt die Norm DIN 1045.

Die obige beispielhafte Fundamentempfehlung

gilt nur für einen tragfähigen Baugrund.

Zweitellige Grundplatte aus dem Mastrohr

entnehmen und am Mast befestigen.

Erdkabel durch seitliche Kabeleinführung

in den Mast führen.

Für den elektrischen Anschluss ist eine

Kabellänge von ca. 1,2m über Oberkante

Bodenbelag vorzusehen.

Mast standsicher gründen.

Die Schutzschicht im Bereich des Erdstückes

darf nicht beschädigt werden.

Leuchte montieren.

Hierzu die Gebrauchsanweisung der Leuchte

beachten.

### Installation

Depending on the mode of application, the size and weight of the luminaire the pole must be firmly set in a foundation.

The size of the foundation depends on the

topography, condition of the soil and the wind

load and must be determined on site.

DIN 1045 applies.

The above exemplary recommendation for

a foundation is only applicable for a stable

subgrade.

Remove the two-part ground plate from the

pole tube and fix it at the pole.

Lead underground cable into the pole through

the lateral cable entry.

For the electrical connection a cable length of

approx. 1,2m above mounting surface must

be left.

Set pole in a stable foundation.

The protective coating in the area of the

anchorage section must not be damaged.

Assemble luminaire.

Note the instructions for use of the luminaire.

### Installation

Le mât doit être installé en tenant compte de son utilisation, des dimensions et poids du luminaire, de la prise au vent.

Le volume et les dimensions du massif béton

dépendent de la topographie, la pression à

fond de fouille du sol, de la zone de vent, ainsi

que des forces et des charges exercées et doit

être individuellement défini sur le chantier.

La norme DIN 1045 est alors applicable.

Le massif de fondation recommandé ci-dessus

est un exemple uniquement valable pour un

terrain à bâtir solide.

Retirer du mât la plaque de stabilisation se

composant de deux pièces.

La fixer au mât à l'aide des vis fournies.

Introduire le câble réseau dans le mât par

l'entrée de câble latérale.

Pour le raccordement électrique une longueur

de câble de 1,2m au-dessus du bord supérieur

de la couche de finition doit être prévue.

Fixer le mât fermement dans du béton.

La couche de protection au niveau de pièce

enterrée ne doit pas être endommagée.

Installer le luminaire - voir la fiche d'utilisation.

### Ergänzungssteile

**75000198** Mastverschlusskappe

### Accessories

**75000198** Pole cap

### Accessoires

**75000198** Bouchon de fermeture

### Ersatzteile

Mastverschlusskappe

75 000 459

### Spares

Pole cap

75 000 459

### Pièces de rechange

Bouchon de fermeture

75 000 459