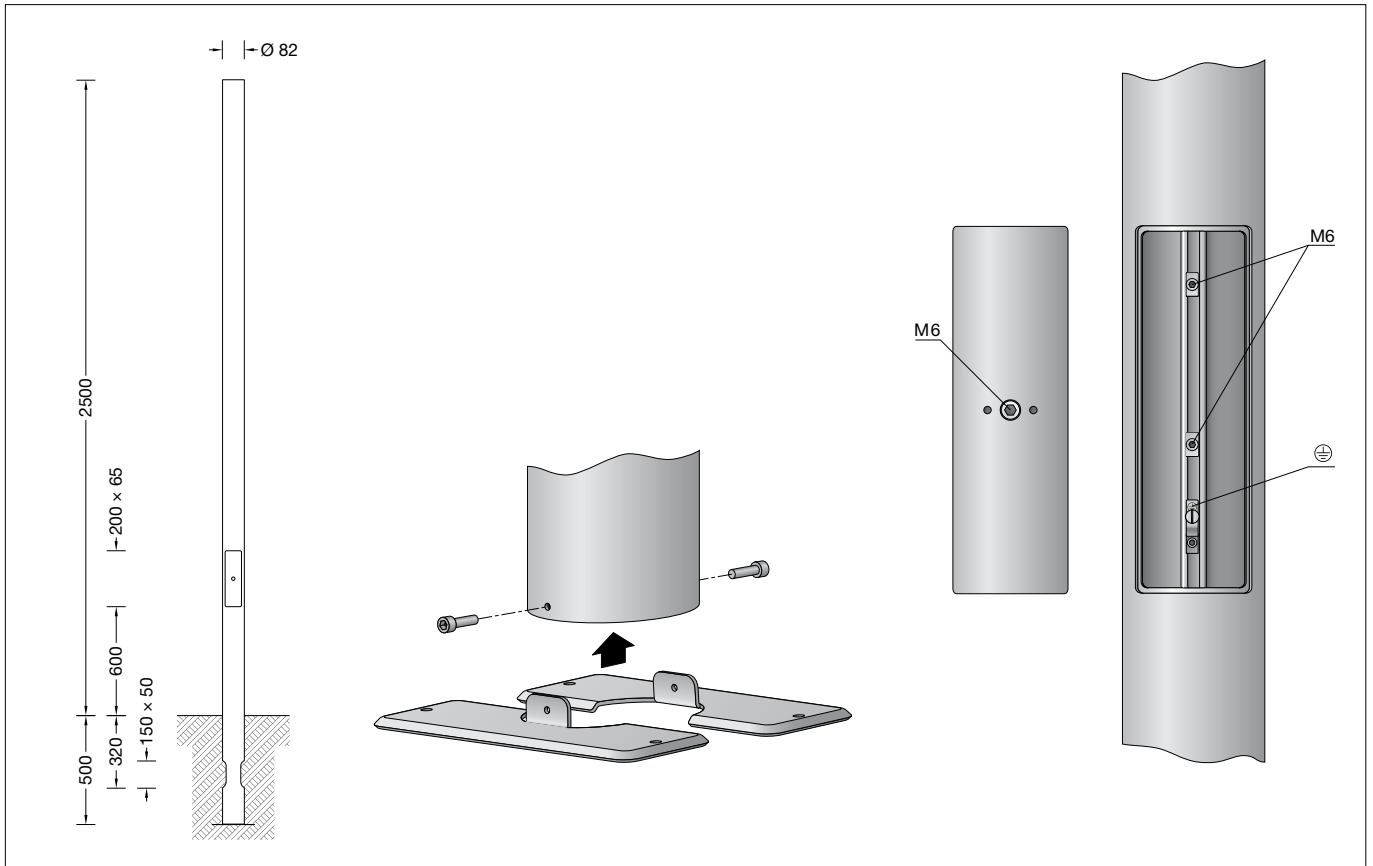


BEGA**70 954**Lichtmast
Pole
Mât

DIN EN 40

**Gebrauchsanweisung****Anwendung**

Aluminium-Lichtmast mit Erdstück.
Zylindrischer Mast nach DIN EN 40-6.
EU-Konformitätszertifikat 0780-CPR-63018.

Produktbeschreibung

Mast aus Aluminium,
pulverbeschichtet und lackiert
Beschichtungstechnologie BEGA Unidure®
Mastzopf \varnothing 82 mm
Erdstücklänge 500 mm
2 gegenüberliegende Kabeleinführungen
80 x 30 mm
Anschraubbare Grundplatte ca. 130 x 130 mm
Mit eingesetzter Tür aus Aluminiumdruckguss
Türverschluss – Innensechskant –
Schlüsselweite 6 mm
C-Schiene mit Potentialklemme bis 16[□]
und 2 Schiebemuttern M6 zur Aufnahme eines
Anschlusskastens nach DIN 43628 / VDE 0660
(siehe BEGA Ergänzungsteile)
CE 0780 – Leistungserklärung
Windangriffsfläche: 0,21 m²
Gewicht: 7,8 kg

Instructions for use**Application**

Aluminium pole with anchorage section.
Cylindrical pole in accordance with
DIN EN 40-6.
EU-declaration of conformity 0780-CPR-63018.

Product description

Luminaire pole made of aluminium,
powder coated and lacquered
BEGA Unidure® coating technology
Pole top \varnothing 82 mm
Length of anchorage section 500 mm
2 opposite cable entries 80 x 30 mm
Screw-on ground plate approx. 130 x 130 mm
With inserted door made of die cast aluminium
Door latch – hexagon socket head –
wrench size 6 mm
C-rail with potential terminal block up to 16[□]
and 2x M6 sliding nuts to accommodate a
connection box in accordance with
DIN 43628 / VDE 0660 (see BEGA accessories)
CE 0780 – Declaration of performance
Wind catching area: 0.21 m²
Weight: 7.8 kg

Fiche d'utilisation**Utilisation**

Mât en aluminium avec pièce enterrée.
Mât cylindrique selon DIN EN 40-6.
Certificat de conformité CE 0780-CPR-63018.

Description du produit

Mât fabriqué en aluminium;
surface poudrée et laquée
Technologie de revêtement BEGA Unidure®
Tête de mât \varnothing 82 mm
Pièce enterrée 500 mm
2 entrées de câble opposées 80 x 30 mm
Plaque de stabilisation à visser d'environ
130 x 130 mm
Avec porte fabriquée en fonte d'aluminium
Fermeture – à six pans creux –
Ouverture de clef 6 mm
Rail intérieur avec raccordement de mise à la
terre 16[□] et 2 écrous coulissants M6 pour la
fixation d'une boîte de connexion
DIN 43628 / VDE 0660 (voir accessoires BEGA)
CE 0780 – Déclaration de performance
Prise au vent : 0,21 m²
Poids : 7,8 kg

Sicherheit

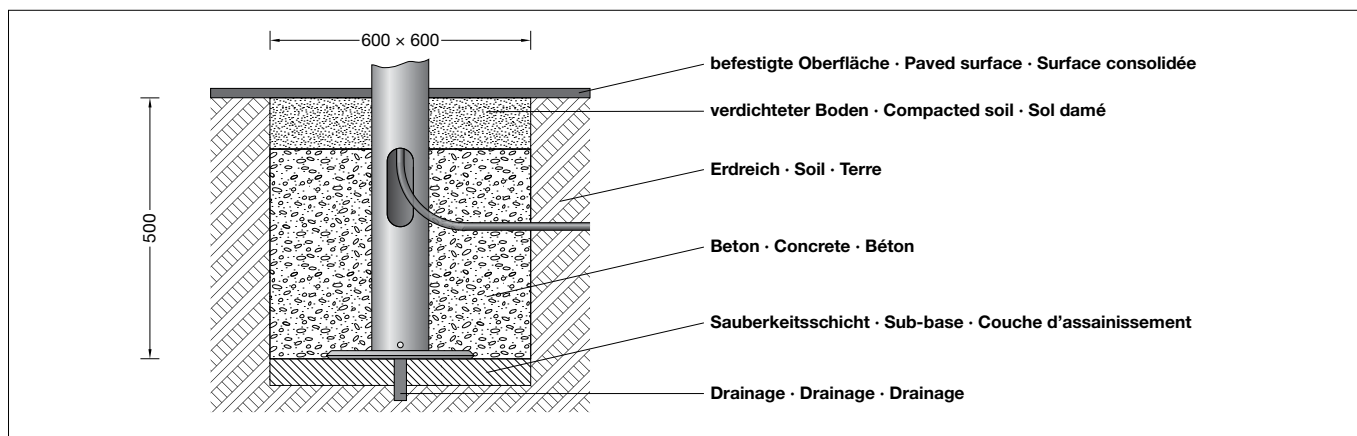
Für die Installation und für den Betrieb dieses Lichtmastes sind die nationalen Sicherheitsvorschriften zu beachten. Der Hersteller übernimmt keine Haftung für Schäden, die durch unsachgemäßen Einsatz oder Montage entstehen. Werden nachträglich Änderungen an dem Lichtmast vorgenommen, so gilt derjenige als Hersteller, der diese Änderungen vornimmt.

Safety indices

The installation and operation of this pole are subject to national safety regulations. The manufacturer is then discharged from liability when damage is caused by improper use or installation. If any pole is subsequently modified, the persons responsible for the modification shall be considered as manufacturer.

Sécurité

Pour l'installation et l'utilisation de ce mât, respecter les normes de sécurité nationales. Le fabricant décline toute responsabilité résultant d'une mise en œuvre ou d'une installation inappropriée du produit. Dans le cas où des modifications sont apportées ultérieurement au mât, l'intervenant qui aura réalisé ces modifications sera considéré comme étant le fabricant.



Bodenbeschaffenheit

Der Lichtmast darf nicht dauerhaft mit aggressiven Medien in Kontakt kommen. Aggressive Medien können durch Wasser aus dem Boden gewaschen werden, und den Lichtmast zerstören. Bei unbekannter Zusammensetzung des Bodens ist daher vor der Montage eine Bodenanalyse vorzunehmen. Aggressive Medien können auch von der Oberfläche ausgehend auf den Lichtmast einwirken, daher ist ein übermäßiger Einsatz von Taumitteln im Umfeld zu vermeiden. Von außen eintretende Streuströme können Korrosionsschäden verursachen. Es sind geeignete Gegenmaßnahmen durchzuführen.

Soil Conditions

The luminaire pole must not permanently have contact with aggressive media. Aggressive media might be washed out of the soil and might corrode the pole. In case of an unknown composition of the soil a soil analysis should be made before installation. Aggressive media that is outgoing from the ground surface might also affect the pole. Thus an overuse of de-icing agents in the surroundings should be avoided. Parasitic current, occurring from the outside, can cause corrosion damage. Suitable counter measures must be carried out.

Nature du sol

Le mât ne doit pas être durablement en contact avec des matériaux corrosifs. Les matériaux agressifs peuvent provenir de l'eau du sol et altérer le mât. Si la qualité du sol n'est pas connue, il faut réaliser une analyse de ses composants avant l'installation du produit. Certains matériaux agressifs pouvant également attaquer la surface du mât, il faut donc limiter l'utilisation de produits de salage des voies publiques aux abords de l'appareil. Des courants de fuite entrant par l'extérieur peuvent corroder l'appareil. Des contre-mesures appropriées doivent être effectuées.

Montage

Der Mast ist je nach Einsatzart, Leuchtengröße und Gewicht standsicher zu gründen. Die Fundamentgröße ist abhängig von der Topographie, Bodenbeschaffenheit und Windbelastung und muss jeweils bauseits bestimmt werden. Dazu gilt die Norm DIN 1045. Die obige beispielhafte Fundamentempfehlung gilt nur für einen tragfähigen Baugrund.

Installation

Depending on the mode of application, the size and weight of the luminaire the pole must be firmly set in a foundation. The size of the foundation depends on the topography, condition of the soil and the wind load and must be determined on site. DIN 1045 applies. The above exemplary recommendation for a foundation is only applicable for a stable subgrade.

Installation

Le mât doit être installé en tenant compte de son utilisation, des dimensions et poids du luminaire, de la prise au vent. Le volume et les dimensions du massif béton dépendent de la topographie, la pression à fond de fouille du sol, de la zone de vent, ainsi que des forces et des charges exercés et doivent être individuellement définis sur le chantier. La norme DIN 1045 est alors applicable. Le massif de fondation recommandé ci-dessus est un exemple uniquement valable pour un terrain à bâtir solide.

Innensechskantschraube M6 lösen und Tür entnehmen.
Zweitellige Grundplatte aus dem Mastrohr herausnehmen und am Mast befestigen.
Erdkabel durch seitliche Kabeleinführung in den Mast führen.
Mast standsicher gründen.
Die Schutzschicht im Bereich des Erdstückes darf nicht beschädigt werden.
Leuchte und Anschlusskasten montieren.
Hierzu die Gebrauchsanweisung der Leuchte beachten.

Undo hexagon socket screw M6 and remove access door.
Remove the two-part ground plate from the pole tube and fix it at the pole.
Lead underground cable into the pole through the lateral cable entry.
Set pole in a stable foundation.
The protective coating in the area of the anchorage section must not be damaged.
Assemble luminaire and connection box.
Note the instructions for use of the luminaire.

Desserrer la vis à six pans creux M6 et retirer la porte de montage.
Retirer du mât la plaque de stabilisation se composant de deux pièces.
La fixer au mât à l'aide des vis fournies.
Introduire le câble réseau dans le mât par l'entrée de câble latérale.
Fixer solidement le mât dans la fondation.
La couche de protection au niveau de la pièce enterrée ne doit pas être endommagée.
Installer le luminaire et la boîte de montage - voir la fiche d'utilisation.

Produkteigenschaften

Widerstand gegen horizontale Lasten:
 $V_{ref,0} = 32 \text{ m/s}$
Geländekategorie: 1
nach DIN EN 1991-1-4
Leuchten mit einem Gewicht bis 30 kg
und einer Windangriffsfläche max. $0,14 \text{ m}^2$
Verformungsklasse: 1 – Sicherheitsklasse: A
nach DIN EN 40-3-3
Verhalten bei Fahrzeuganprall nach
DIN EN 12767 (passive Sicherheit): Klasse 0

Ergänzungsteile

70 623 Anschlusskasten IP 55
1 Fein-Sicherung 6,3 A
2 Eingänge für Kabel $3 \times 2,5^{\square}$
1 Ausgang für Leitung $3 \times 1,5^{\square}$

70 632 Anschlusskasten IP 55
1 Neozed-Sicherung 6 A
2 Eingänge für Kabel $5 \times 4^{\square}$
1 Ausgang für Leitung $3 \times 1,5^{\square}$

22000995L1 Mastverschlusskappe

Zu den Anschlusskästen gibt es eine
gesonderte Gebrauchsanweisung.

Product characteristics

Resistance against horizontal loads
 $V_{ref,0} = 32 \text{ m/s}$
Terrain category: 1
in accordance with DIN EN 1991-1-4
Luminaires with a maximum weight of 30 kg
for a wind catching area max. $0,14 \text{ m}^2$
Deformation class: 1 – Safety class: A
in accordance with DIN EN 40-3-3
Properties in case of vehicle impact
(passive safety): class 0 in accordance with
DIN EN 12767

Accessories

70 623 Connection box IP 55
1 fine-fuse 6.3 A
2 inputs for cable $3 \times 2,5^{\square}$
1 output for cable $3 \times 1,5^{\square}$

70 632 Connection box IP 55
1 fuse Neozed 6 A
2 inputs for cable $5 \times 4^{\square}$
1 output for cable $3 \times 1,5^{\square}$

22000995L1 Pole cap

For the connection boxes a separate
instructions for use can be provided upon
request.

Caractéristiques de produits

Résistance aux charges horizontales:
 $V_{ref,0} = 32 \text{ m/s}$
Catégorie de terrain: 1
selon DIN EN 1991-1-4
Luminaires avec un poids jusqu'à: 30 kg
et une surface de prise au vent: $0,14 \text{ m}^2$
Classe de déformation 1 –
Classe de sécurité A selon DIN EN 40-3-3
Performance en cas d'impact d'un véhicule
(sécurité passive): Classe 0

Accessoires

70 623 Boîte de connexion IP 55
1 fil fin fusible 6.3 A
2 entrées pour câble $3 \times 2,5^{\square}$
1 sortie pour câble $3 \times 1,5^{\square}$

70 632 Boîte de connexion IP 55
1 fusible neozed 6 A
2 entrées pour câble $5 \times 4^{\square}$
1 sortie pour câble $3 \times 1,5^{\square}$

22000995L1 Bouchon de fermeture

Une fiche d'utilisation pour ces boîtes de
connexion est disponible.

Ersatzteile

Schiebemutter 16 005 255 M1
Tür 75 000 588

Spares

Sliding nut 16 005 255 M1
Door 75 000 588

Pièces de rechange

Écrou coulissant 16 005 255 M1
Porte 75 000 588