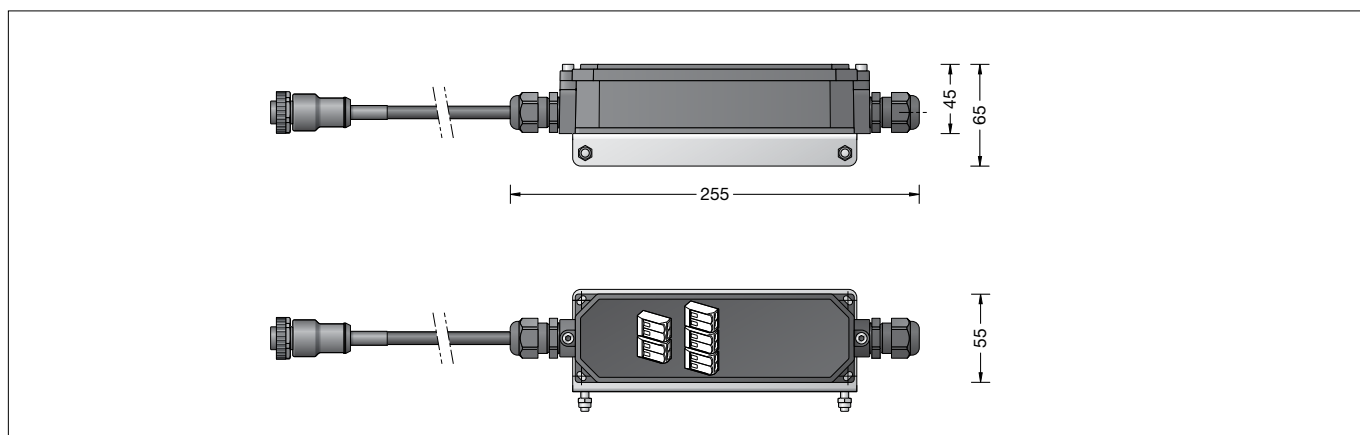


BEGA**71 064**

Anschlussdose für Fassadenscheinwerfer
 Connection box for façade floodlight
 Boîte de raccordement pour projecteur pour façade

IP 65

**Gebrauchsanweisung****Instructions for use****Fiche d'utilisation****Anwendung**

Anschlussdose mit 5-poliger Steckverbindung
 passend zu LED-Fassadenscheinwerfer:

77 152 · 77 153 · 77 154
 77 155 · 77 156 · 77 157

Application

Connecting box with 5-pole plug-in connector
 suitable for LED façade floodlights:

77 152 · 77 153 · 77 154
 77 155 · 77 156 · 77 157

Utilisation

La boîte de connexion avec connecteur à
 5 pôles approprié pour projecteurs à LED pour
 façades:

77 152 · 77 153 · 77 154
 77 155 · 77 156 · 77 157

für die Montage mittels Wandausleger 71 036.

for the installation by means of wall outrigger
 arm 71 036.

pour la fixation à l'aide de potence murale
 71 036.

Produktbeschreibung

Anschlussdose besteht aus Kunststoff –
 Polyamid, glasfaserverstärkt
 Brandklasse nach UL94 V-0
 Silikondichtung
 Befestigungsplatte aus Aluminium
 2 Bohrungen ø 5,5 mm, Abstand 160 mm
 Farbe Grafit
 1 Leitungsvererschraubung mit Zugentlastung
 für Netzanschlussleitung ø 5-10 mm
 Anschlussklemme und
 Schutzleiterklemme 5 x 2,5[□]
 0,7 m Verbindungsleitung X05BQ-F 5 G 1[□]
 mit 5-poliger Steckverbindung
 Schutzklasse I
 Schutzart IP 65
 Staubdicht und Schutz gegen Strahlwasser
 CE – Konformitätszeichen
 Gewicht: 0,4 kg

Product description

Connection box made of glass-fibre
 reinforced polyamide synthetic
 Fire class according to UL94 V-0
 Silicone gasket
 Mounting plate made of aluminium
 2 holes ø 5.5 mm, distance apart 160 mm
 Colour graphite
 1 screw cable gland with strain relief for
 connecting cable ø 5-10 mm
 Connecting terminal and earth conductor
 terminal 5 x 2.5[□]
 0,7 m connecting cable X05BQ-F 5 G 1[□]
 with 5-pole plug-in connector
 Safety class I
 Protection class IP 65
 Dust-tight and protection against water jets
 CE – Conformity mark
 Weight: 0.4 kg

Description du produit

Commutateur de puissance en matière
 synthétique résistante
 - Polyamide renforcée à la fibre de verre
 Protection contre le feu selon UL94 V-0
 Joint silicone
 Plaque de fixation en aluminium
 2 perçages ø 5,5 mm, espacement 160 mm
 Couleur graphite
 1 presse-étoupe avec collier anti-traction
 pour câble de raccordement ø 5-10 mm
 Bornier et borne de mise à la terre 5 x 2,5[□]
 0,7 m câble raccordé X05BQ-F 5 G 1[□]
 avec connecteur à 5 pôles
 Classe de protection I
 Degré de protection IP 65
 Étanche à la poussière et protégé contre les
 jets d'eau
 CE – Sigle de conformité
 Poids: 0,4 kg

Sicherheit

Für die Installation und für den Betrieb
 dieses Anschlusskastens sind die nationalen
 Sicherheitsvorschriften zu beachten.
 Der Hersteller übernimmt keine Haftung für
 Schäden, die durch unsachgemäßen Einsatz
 oder Montage entstehen.
 Werden nachträglich Änderungen an dem
 Anschlusskasten vorgenommen, so gilt
 derjenige als Hersteller, der diese Änderungen
 vornimmt.

Safety indices

The installation and operation of this connection
 box are subject to national safety regulations.
 The manufacturer is then discharged from
 liability when damage is caused by improper
 use or installation.
 If any connection box is subsequently modified,
 the persons responsible for the modification
 shall be considered as manufacturer.

Sécurité

Pour l'installation et l'utilisation de ce boîte de
 connexion, respecter les normes de sécurité
 nationales.
 Le fabricant décline toute responsabilité
 résultant d'une mise en œuvre ou d'une
 installation inappropriée du produit.
 Toutes les modifications apportées au boîte
 de connexion se feront sous la responsabilité
 exclusive de celui qui les effectue.

Montage

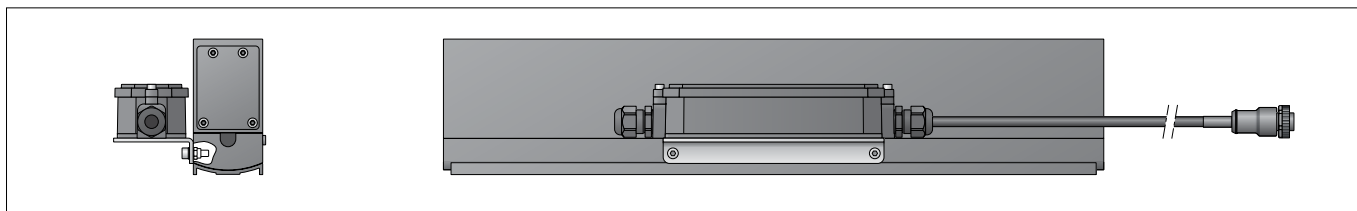
Die Befestigung der Anschlussdose erfolgt rückseitig an dem Leuchtenunterteil des Fassadenscheinwerfers (siehe Skizze).

Installation

Fixing of the connection box is made on the back of the luminaire base of the façade floodlight (see sketch).

Installation

La fixation de la boîte de raccordement s'effectue à l'arrière à la partie inférieure du projecteur pour façades (voir schéma).



Mit einer Anschlussdose können max. 12 Leuchten in Reihe installiert werden.

Anschlussdose öffnen.

Netzanschlussleitung durch die Leitungsverschraubung führen und elektrischen Anschluss vornehmen.

Dabei auf richtige Belegung der Anschlussleitung achten. Den Netzanschluss an der braunen (L), blauen (N) und grün-gelben Ader (⊕) vornehmen.

Zur digitalen Ansteuerung sind die beiden losen, mit DA gekennzeichneten Steckklemmen zu verwenden.

Bei Nichtbelegung dieser Klemmen wird der Scheinwerfer mit voller Lichtleistung betrieben. Verschraubung fest anziehen.

Anschlussdose schließen.

You can connect max. 12 luminaires in series to each connection box.

Open the connecting box.

Run the mains supply cable through the screw cable glands and establish electrical connections.

Note correct configuration of the mains supply cable. The phase is connected to the brown wire (L), the neutral conductor to the blue wire (N) and earth conductor at the (⊕) marked wire.

The two loose plug-in terminals marked DA are provided for digital control purposes.

If these terminals are not assigned, the floodlight will work with full light output.

Tighten the screw cable gland.

Close connecting box.

Max. 12 luminaires peuvent être raccordés en série par une boîte de connexion.

Ouvrir la boîte de connexion.

Introduire le câble de raccordement au réseau dans le boîtier à travers le presse-étoupe et procéder au raccordement électrique.

Veiller au bon adressage du câble de raccordement. La phase doit être raccordée au fil brun (L) et le conducteur neutre au fil bleu (N) et le conducteur protecteur au fil marqué (⊕).

Pour le pilotage numérique utiliser les 2 connecteurs embrochables lâches, marqués (DA).

Si ces borniers ne sont pas raccordés, le projecteur fonctionne à la puissance maximale.

Serrer fermement le presse-étoupe.

Fermer la boîte de connexion.

Ersatzteile

Dichtung

Spares

Gasket

Pièces de rechange

Joint

831356

831356

831356