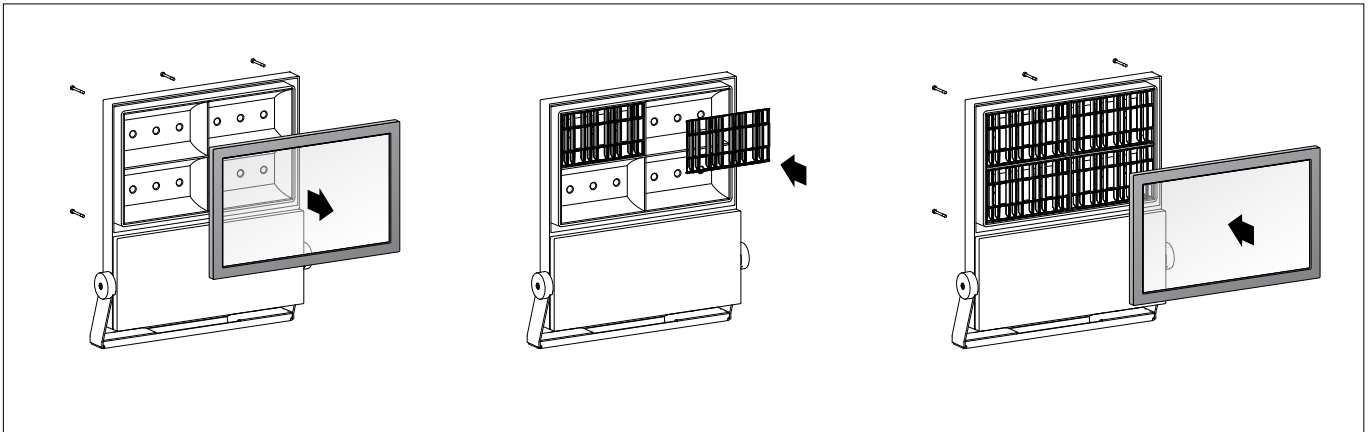


BEGA**71 104**

Raster
Louvre
Grille de défilement

**Gebrauchsanweisung****Anwendung**

Das innenliegende Raster verhindert den seitlichen Einblick bis 45° aus allen Richtungen.

passend für BEGA Hochleistungsscheinwerfer
84501 · 84514

Produktbeschreibung

Raster innenliegend
aus glasfaserverstärktem Kunststoff
Farbe schwarz
Gewicht: 0,1 kg

Sicherheit

Der Hersteller übernimmt keine Haftung für Schäden, die durch unsachgemäßen Einsatz oder Montage entstehen.
Werden nachträglich Änderungen an dem Ergänzungsteil vorgenommen, so gilt derjenige als Hersteller, der diese Änderungen vornimmt.

Montage

Scheinwerfer öffnen:
Innensechskantschrauben SW 5 lösen und Abdeckrahmen mit Glas vom Scheinwerfergehäuse abnehmen.
Raster in die Aussparungen des Reflektors einlegen.
Rastnasen in den Reflektor drücken, bis sie hörbar einrasten (siehe Skizze).
Abdeckrahmen auf Gehäuse auflegen und Schrauben gleichmäßig fest anziehen.

Instructions for use**Application**

The internal louvre prevents a lateral glare from all directions up to 45°.

suitable for BEGA high-performance floodlights
84501 · 84514

Product description

Inside louvre
made of glass-fibre reinforced polyamide
Colour black
Weight: 0.1 kg

Safety indices

The manufacturer is then discharged from liability when damage is caused by improper use or installation.
If any accessory is subsequently modified, the persons responsible for the modification shall be considered as manufacturer.

Installation

Open the floodlight:
Undo hexagon socket head screws wrench size 5 mm and remove frame with glass from floodlight housing.
Place ring louvre into the cut-outs of the reflector ring.
Press the frame in the reflector until it audibly clicks into position (see sketch).
Place cover frame onto the housing and firmly tighten the screws uniformly.

Fiche d'utilisation**Utilisation**

La grille de défilement installée derrière le verre empêche le contact visuel latéral jusqu'à 45° quelque soit la direction.

appropriée pour projecteurs ultra puissant
BEGA
84501 · 84514

Description du produit

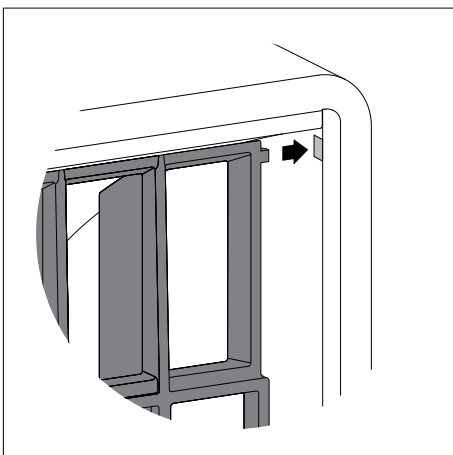
Grille de défilement intérieure
en polyamide renforcé à la fibre de verre
Couleur noire
Poids: 0,1 kg

Sécurité

Le fabricant décline toute responsabilité résultant d'une mise en œuvre ou d'une installation inappropriée du produit.
Toutes les modifications apportées à cet accessoire se feront sous la responsabilité exclusive de celui qui les effectuera.

Installation

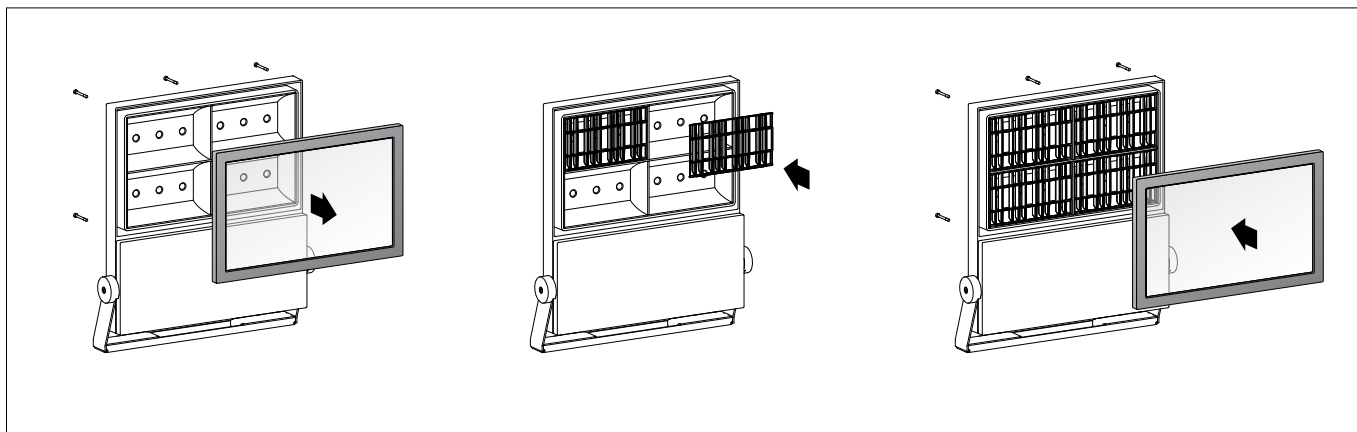
Ouvrir le projecteur:
Desserrer les vis à six pans creux SW 5 et retirer le cadre avec le verre du boîtier du projecteur.
Poser la grille de défilement dans l'évidement de l'anneau du réflecteur.
Enfoncer le cadre sur le réflecteur jusqu'à ce qu'il s'enclenche de manière audible dans le verrouillage (voir schéma).
Poser le cadre sur le boîtier et serrer fermement et régulièrement les vis.



BEGA

71 104

Rejilla
Schermo
Rooster



Instrucciones de uso

Aplicación

La rejilla interna impide la visión lateral desde todas las direcciones hasta 45°.

para proyectores de alto rendimiento BEGA
84501 · 84514

Descripción del producto

Rejilla interna
de poliamida reforzada por fibra de vidrio
Color negro
Peso: 0,1 kg

Seguridad

El fabricante no asume ninguna responsabilidad en caso de daños causados por el uso o el montaje inadecuados. En caso de realizar modificaciones posteriores en el accesorio, la persona que realiza dichas modificaciones será considerada como fabricante.

Montaje

Abrir el proyector:
Soltar los tornillos Allen SW 5 y quitar el cerco embellecedor con el cristal de la carcasa del proyector.
Insertar la rejilla en las escotaduras del reflector.
Introducir los salientes de enclavamiento en el reflector hasta que encajen de forma audible (véase el dibujo).
Colocar el cerco embellecedor en la carcasa y apretar los tornillos uniformemente.

Istruzioni per l'uso

Applicazione

La griglia interna impedisce di poter guardare lateralmente fino a 45° da tutte le direzioni.

per proiettori ad alta potenza BEGA
84501 · 84514

Descrizione del prodotto

Schermo interno
in plastica rinforzata con fibra di vetro
Colore nero
Peso: 0,1 kg

Sicurezza

Il produttore non si assume la responsabilità per eventuali danni causati da un uso o montaggio errato. Qualora vengano apportate delle modifiche all'accessorio in un secondo momento, è da intendere come produttore la persona che esegue tali modifiche.

Montaggio

Aprire il proiettore:
Allentare le viti con esagono incassato da 5 e rimuovere la cornice di copertura con il vetro dall'armatura del proiettore.
Inserire lo schermo nelle rientranze del riflettore.
Spingere i naselli di arresto nel riflettore finché non scattano udibilmente in sede (vedi figura).
Posizionare la cornice di copertura sull'armatura e fissare le viti in maniera uniforme.

Gebruiksaanwijzing

Toepassing

Het inwendige rooster verhindert de zijwaartse inblik vanuit alle richtingen tot 45°.

voor BEGA High-performance-schijnwerpers
84501 · 84514

Productbeschrijving

Rooster inwendig
van glasvezelversterkt polyamide
Kleur zwart
Gewicht: 0,1 kg

Veiligheid

De fabrikant is niet aansprakelijk voor schade die ontstaat door een onjuist gebruik of verkeerde montage. Indien achteraf wijzigingen aan het accessoire worden aangebracht, geldt de persoon die deze wijzigingen aanbrengt, als de fabrikant.

Montage

Open de schijnwerper:
Draai de inbuschroeven SW 5 los en neem het afdekraam met het glas van het schijnwerperhuis.
Leg het rooster in de uitsparingen van de reflector.
Duw de bevestigingslippen in de reflector, tot deze hoorbaar vastklikken (zie tekening).
Leg het afdekraam op het huis en draai de schroeven gelijkmatig vast.

