

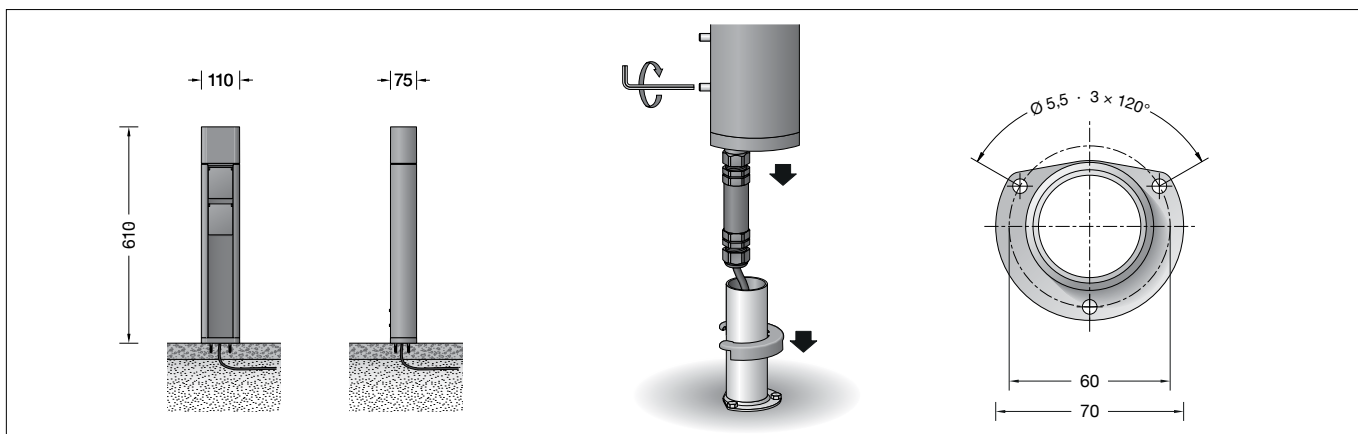
BEGA**71 114**

Smart Socket

UK
CA CE IP 44

Projekt · Project · Projet

Standort · Location · Lieu

Data Matrix
Code**Gebrauchsanweisung****Instructions for use****Fiche d'utilisation****Anwendung**

Ortsfeste Anschlussssäule mit eingebautem Funkmodul für den elektrischen Anschluss von ortsveränderlichen Gartenleuchten oder elektrischen betriebenen Gartengeräten. Jede der Steckdosen ist einzeln schaltbar. Die Konfiguration erfolgt über die komfortable und kostenlose App BEGA Smart oder über die wibutler App. Für die wibutler-Einbindung ist zusätzlich der wibutler pro (2. Gen.) erforderlich. Zur komfortableren Bedienung aus größeren Distanzen empfehlen wir die Fernsteuerungen PRO (13 569) oder ONE (10 526). Bei Implementierung weiterer Zigbee-Geräte auf Kompatibilität der Produkte achten.

Application

Permanent connecting pillars with integral radio module for the electrical power supply of portable garden luminaires or electrically operated garden equipment. Each of the sockets can be switched individually. Configuration is carried out using the comfortable free apps BEGA Smart or wibutler. A wibutler integration will additionally require the installation of wibutler pro (2nd generation). For convenient operation from greater distances, we recommend the remote controls PRO (13 569) or ONE (10 526). To implement further Zigbee devices, make sure the products are compatible.

Utilisation

Bornes d'alimentation fixes avec module radio intégré pour le raccordement électrique de luminaires de jardin mobiles ou d'appareils de jardin électriques. Chacune des prises est commutable séparément. La configuration s'effectue facilement via l'application gratuite BEGA Smart ou l'application wibutler. Pour l'intégration de wibutler, il faut en plus disposer de wibutler pro (2e génération). Pour une plus grande souplesse d'utilisation à grandes distances, nous conseillons la télécommande PRO (13 569) ou ONE (10 526). Veiller à la compatibilité des produits lors de la mise en place d'autres appareils Zigbee.

Sicherheit

Für die Installation und für den Betrieb dieser Anschlussssäule sind die nationalen Sicherheitsvorschriften zu beachten. Die Montage und Inbetriebnahme darf nur durch eine Elektrofachkraft erfolgen. Der Hersteller übernimmt keine Haftung für Schäden, die durch unsachgemäßen Einsatz oder Montage entstehen. Werden nachträglich Änderungen an der Anschlussssäule vorgenommen, so gilt derjenige als Hersteller, der diese Änderungen vornimmt.

Safety

The installation and operation of this connecting pillar are subject to national safety regulations. Installation and commissioning may only be carried out by a qualified electrician. The manufacturer accepts no liability for damage caused by improper use or installation. Any subsequent modifications to the connecting pillar shall shift the role of manufacturer to the entity who carried out the modifications.

Sécurité

L'installation et l'utilisation de ces bornes d'alimentation doivent se faire dans le respect des normes de sécurité électrique nationales en vigueur. L'installation et la mise en service ne doivent être effectuées que par un électricien agréé. Le fabricant décline toute responsabilité pour tout dommage résultant d'une mise en œuvre ou d'une installation inappropriée du produit. Si des modifications sont apportées ultérieurement à la borne d'alimentation, l'intervenant sera considéré comme étant le fabricant.

Reichweite

Die Zigbee-Funkreichweite zwischen einzelnen Geräten liegt in der Regel bei 30m, wobei die Umgebungsbedingungen eine entscheidende Rolle spielen. Im freien Feld können deutlich größere Reichweiten erzielt werden. Bei erschwerten Bedingungen empfehlen wir die zusätzliche Verwendung des Zigbee Routermoduls 71 055.

Range

The Zigbee radio range between individual devices is usually 30m, with ambient conditions playing a decisive role. Significantly larger ranges can be achieved in an open field environment. We recommend the additional use of Zigbee router module 71 055 in adverse conditions.

Portée

La portée radio Zigbee entre les différents appareils est généralement de 30 m, les conditions ambiantes jouant toutefois un rôle essentiel. En champ libre, des distances nettement plus importantes peuvent être atteintes. Si les conditions sont difficiles, nous recommandons d'utiliser en outre le module routeur Zigbee 71 055.

Produktbeschreibung

Anschluss säule besteht aus Aluminiumguss, Aluminium und Edelstahl
Beschichtungstechnologie BEGA Unidure®
Geräteträger und Abdeckklappe aus glasfaserverstärktem Kunststoff
Farbe Graphit
Anschluss säule mit Aufschraubsockel aus Stahl feuerverzinkt nach EN ISO 1461 für die Montage auf ein bauseitig erstelltes Fundament oder andere befestigte Flächen, z. B. Terrassen und Wegeplatten
Sockelplatte mit 3 Befestigungsbohrungen \varnothing 5,5 mm · Teilung 120° · Teilkreis \varnothing 60 mm
2 Schutzkontakt-Steckdosen 250V ~
Steckertyp E: in Frankreich und Belgien verbreitetes System
Geeignet für eine elektrische Belastung nach DIN VDE 0620-2-1 mit Schutzkontaktstecker nach DIN 49441 oder DIN 49406
Einschaltstrom je Steckdose max. 100A
Gesamt-Anschlussleistung max. 2300W
Data Matrix-Code zur komfortablen Konfiguration per Smartphone oder Tablet
Zigbee 3.0 und Bluetooth 4.2
Leitungsverbinder für Netzanschlusskabel \varnothing 8-14mm, max. $5 \times 2,5^{\square}$
Bauseitige Absicherung über einen Leitungsschutzschalter max. 10A
Schutzklasse I
Schutzart IP 44
Schutz gegen Eindringen fester Fremdkörper ≥ 1 mm und Spritzwasser (bei geschlossenem Klappdeckel)
CE – Konformitätszeichen
Gewicht: 2,8 kg

Montage

Leitungsschutzschalter max. 10 A und Fehlerstrom-Schutzschalter sind bauseitig in der Unterverteilung vorzuschalten.
Für den elektrischen Anschluss ist eine Kabellänge von 300 mm über Flur ausreichend.
Zur Durchverdrahtung der Netzanschlussleitung empfehlen wir die Verwendung der Verteilerdose **70 730**.
Innensechskantschrauben (SW 3) am Fußpunkt der Anschluss säule lösen und Aufschraubsockel entnehmen.
Erdkabel von unten in den Aufschraubsockel einführen.
Aufschraubsockel mit beiliegendem oder anderem geeigneten Befestigungsmaterial auf Montagegrund befestigen.
Dabei auf genaue Ausrichtung achten. Das Etikett „VORNE“ kennzeichnet die spätere Position der Steckdosen.
Beiliegenden Abstandshalter auf den Aufschraubsockel auflegen.
Elektrische Verbindung von Erdkabel und Verbindungsleitung der Anschluss säule mit beiliegendem Leitungsverbinder unmittelbar oberhalb des Aufschraubsockels vornehmen.
Schutzleiterverbindung herstellen und elektrischen Anschluss vornehmen.
Beide Leitungsverdrahtungen fest verschrauben.
Anschluss säule über das Sockelrohr führen und ausrichten ($\pm 10^{\circ}$).
Schrauben gleichmäßig fest anziehen.

EU-Konformitätserklärung

Die BEGA Gantenbrink-Leuchten KG erklärt hiermit, dass der Funkanlagentyp 71 114 der Richtlinie 2014/53/EU (RED) entspricht.
Der vollständige Text der EU-Konformitätserklärung ist unter der folgenden Internetadresse verfügbar:
<https://www.bega.com/conf/de/71114>

Product description

Connecting pillar made of aluminium alloy, aluminium and stainless steel
BEGA Unidure® coating technology
Support and cover GRP
Colour graphite
Connecting pillar with mounting base made of hot-dip galvanised steel according to EN ISO 1461 for bolting onto a foundation provided by the customer or on other paved surfaces such as terraces and paving stones
Base plate with 3 fixing holes
 \varnothing 5.5 mm · Pitch 120° · Pitch circle \varnothing 60 mm
2 Safety socket outlets 250V ~
Plug type E: system common in France and Belgium
Suitable for electrical load pursuant to DIN VDE 0620-2-1 with safety plug in accordance with DIN 49441 or DIN 49406
Starting current per socket max. 100A
Total connected wattage max. 2300W
Data matrix code for convenient configuration via smartphone or tablet
Zigbee 3.0 and Bluetooth 4.2
Line connector for mains supply cable \varnothing 8-14mm, max. $5 \times 2,5^{\square}$
Fuse protection by means of an automatic cutout, max. 10A, to be provided by the customer
Safety class I
Protection class IP 44
Protected against granular foreign bodies ≥ 1 mm and splash water (with closed flap)
CE – Conformity mark
Weight: 2.8 kg

Installation

Automatic cutouts max. 10 A and residual current circuit breakers must be connected on line side by the customer in the sub-main distribution circuit.
An above-ground cable length of 300 mm is sufficient for connecting to the power supply.
In case of through-wiring of the mains supply cable we recommend to use a distribution box **70 730**.
Remove the hexagon socket screws (wrench size 3 mm) at the base of the connecting pillar and remove the mounting base.
Fix the mounting base with enclosed or any other suitable fixing material onto the mounting surface.
Note the correct adjustment.
The label "FRONT" marks the later position of the socket outlets.
Place the enclosed spacer on the screw-on base.
Establish the electrical connection of the underground cable and the connection cable of the connecting pillar directly above the mounting base using the enclosed line connector.
Establish the earth conductor connection and make the electrical connection.
Tighten both cable glands securely.
Lead connecting pillar over the mounting base and align ($\pm 10^{\circ}$).
Tighten screws firmly.

EU Declaration of Conformity

BEGA Gantenbrink-Leuchten KG hereby declares that the radio system type 71 114 complies with Directive 2014/53/EU (RED).
The complete text of the EU Declaration of Conformity is available at the following Internet address:
<https://www.bega.com/conf/de/71114>

Description du produit

Borne d'alimentation fabriquée en fonderie d'alu, aluminium et acier inoxydable
Technologie de revêtement BEGA Unidure®
Boîte de montage et couvercle à charnière
Matière synthétique renforcée à la fibre de verre
Couleur graphite
Borne d'alimentation avec socle à visser en acier galvanisé selon EN ISO 1461 pour l'installation sur un massif de fondation à prévoir sur le site ou sur les autres surfaces stabilisées, ex. des terrasses ou des pavés
Plaque du socle avec 3 trous de fixation \varnothing 5,5 mm situés à 120° sur un cercle \varnothing 60 mm
2 Prises de courant allemande 250V ~
Type de fiche E: système répandu en France et en Belgique
Adapté à une charge électrique conforme à DIN VDE 0620-2-1 avec fiche de sécurité selon DIN 49441 ou DIN 49406
Courant de démarrage de chaque prise max. 100A
Puissance de raccordement totale max. 2300W
Code Data Matrix pour une configuration confortable par smartphone ou une tablette
Zigbee 3.0 et Bluetooth 4.2
Bornier pour câble pour câble de raccordement \varnothing 8-14mm, max. $5 \times 2,5^{\square}$
Protection sur site par un disjoncteur de 10A maximum
Classe de protection I
Degré de protection IP 44
Protection contre les corps solides ≥ 1 mm et les projections d'eau (avec clapet fermé)
CE – Sigle de conformité
Poids: 2,8 kg

Installation

Le disjoncteur de 10 A maximum et le disjoncteur différentiel doivent être installés sur site, dans la distribution secondaire.
Pour le raccordement électrique, une longueur de câble d'environ 300 mm au-dessus du support de fixation suffit.
Pour le branchement en dérivation du câble de raccordement nous recommandons l'utilisation d'une boîte de dérivation **70 730**.
Desserrer les vis à six pans creux (SW 3) du pied de la borne de raccordement et retirer le socle à visser.
Introduire le câble de terre dans le socle à visser de dessous.
Fixer le socle à visser sur le support de montage avec le matériel de fixation fourni ou tout autre matériel approprié.
Veiller au bon alignement.
L'étiquette « DEVANT » marque la position ultérieure de prises de courant.
Placer l'entretoise fournie sur le socle à visser.
Procéder au raccordement électrique du câble souterrain et du câble de raccordement de la borne d'alimentation avec le connecteur fourni directement au-dessus de le socle à visser.
Mettre à la terre et procéder au raccordement électrique.
Visser fermement les deux presse-étoupes.
Guider la borne d'alimentation sur le tube de socle et ajuster ($\pm 10^{\circ}$).
Serrer fort et régulièrement les vis.

Déclaration de conformité UE

BEGA Gantenbrink-Leuchten KG déclare par la présente que le type d'installation radio 71 114 est conforme à la directive 2014/53/UE (RED).
Le texte intégral de la déclaration de conformité UE est disponible à l'adresse internet suivante :
<https://www.bega.com/conf/de/71114>

WICHTIG:

Die beiliegenden Data Matrix-Code-Etiketten werden zur Inbetriebnahme der Smart Socket Anschlussssäule benötigt. Bewahren Sie diese Etiketten mit zugehörigen Angaben zu Installationsort (Raumbezeichnung, Lage etc.) in Ihrer bauseitigen Dokumentation (z. B. Gebrauchsanweisung Seite 1 oben) auf.

Inbetriebnahme

Die Konfiguration der Smart Socket Anschlussssäule erfolgt mit der App BEGA Smart oder wibutler. Mit der BEGA Smart App kann die Smart Socket Anschlussssäule mit z. B. weiteren Leuchten vernetzt oder einzeln gesteuert werden. Ein wibutler-System ermöglicht die Kombination mit Produkten anderer Hersteller und Gewerke, die Integration in Sprachassistenten und den Fernzugriff. Laden und starten Sie diese App. Wählen Sie in der App die Smart Socket aus und folgen Sie den Anweisungen.

IMPORTANT:

The enclosed data matrix-code labels are required for initial setup of the Smart Socket connecting pillar. Please save these labels with the assigned specifications for the installation site (room description, location, etc.) with your documentation (e.g. instructions for use top of Page 1).

Commissioning

The Smart Socket connecting pillar is configured using the BEGA Smart or wibutler app. Use the BEGA Smart app to network the Smart Socket connecting pillar with e.g. additional luminaires, or to control it individually. A wibutler system permits combinations with third-party products and systems, as well as the integration of voice assistants and remote access. Load this app and then start it. In the app, select the Smart Socket and follow the instructions.

IMPORTANT :

Les étiquettes de code Data Matrix jointes sont nécessaires pour la mise en service de la borne d'alimentation Smart Socket. Veuillez conserver ces étiquettes avec les informations attribuées sur le lieu de l'installation (désignation de la pièce, emplacement, etc.) dans votre documentation technique du site (par ex. fiche d'utilisation page 1 en haut).

Mise en service

La configuration de la borne d'alimentation Smart Socket s'effectue via l'application BEGA Smart ou wibutler. Avec l'application BEGA Smart App, la borne d'alimentation Smart Socket peut être mise en réseau avec d'autres luminaires, par exemple, ou commandée individuellement. Un système wibutler permet la combinaison avec des produits d'autres fabricants et d'autres corps de métier, l'intégration d'assistants vocaux et l'activation de l'accès à distance. Téléchargez et démarrez l'application. Dans l'application, sélectionnez Smart Socket et suivez les instructions.



App herunterladen
Download app
Télécharger l'application
Descargar aplicación
Scarica App
Download App



[bega.com/bega-smart-ios](https://www.bega.com/bega-smart-ios)



[bega.com/bega-smart-android](https://www.bega.com/bega-smart-android)



Zunächst entriegeln Sie mit einem kleinen Schraubendreher die beiden seitlichen Schnappverschlüsse in der oberen Abschlusskappe und heben diese ab. Entfernen Sie vorsichtig den Isolierstreifen der Batterie. Folgen Sie weiter den Anweisungen in der App. Nach erfolgter Konfiguration setzen Sie die Abschlusskappe wieder auf bis diese beidseitig einrastet.

Im Nahbereich ca. 15m (Entfernung ist abhängig von den jeweiligen Umgebungsbedingungen) lassen sich die Steckdosen mit dem Smartphone via Bluetooth einzeln schalten.

Für das Schalten aus größeren Entfernungen und zur Steuerung für mehrere Benutzer empfehlen wir die Verwendung der BEGA Fernsteuerung PRO (13 569) oder ONE (10 526). Über das in den Smart Sockets eingebaute Zigbee-Funkmodul können die Steckdosen auch über größere Entfernungen einzeln geschaltet werden.

Im Auslieferungszustand sind alle Steckdosen der Säule eingeschaltet. So können auch ohne Konfiguration die angeschlossenen Leuchten und Geräte betrieben werden.

Nach einem Ausfall der Netzspannung schaltet die Anschlussssäule bei Spannungsrückkehr in den zuletzt eingerichteten Betriebszustand zurück.

Zurücksetzen auf Werkseinstellungen:

Erfolgt die Installation nicht ordnungsgemäß oder ist ein Zugriff über die Apps BEGA Smart oder wibutler nicht mehr möglich, sollte der Smart Socket auf Werkseinstellungen zurück gesetzt werden. Drücken Sie dazu bitte die Reset-Taste länger als 10 Sekunden, bis die LED mehrfach schnell zu blinken beginnt.

First, use a small screwdriver to unlock the two lateral snap locks in the upper end cap and lift it off. Carefully remove the insulating strip from the battery. Continue to follow the instructions in the app. After configuration has been completed, replace the end cap so that it snaps into place on both sides.

In the close range of approx. 15m (distance depends on current environmental conditions), the sockets can be switched individually with the smartphone via Bluetooth.

For switching from greater distances and to allow control by multiple users, we recommend using the BEGA remote control PRO (13 569) or ONE (10 526). The sockets can also be switched from greater distances using the Zigbee radio module integrated in the Smart Sockets.

All of the sockets in the pillar are switched on when delivered. This means that the connected luminaires and devices can be operated even without configuration.

In the event of a power failure, the connecting pillar switches back to the last preset operating mode when power is restored.

Reset to factory settings:

If installation has not been effected correctly, or access via the BEGA Smart or wibutler apps is no longer possible, the Smart Socket should be reset to the factory settings. To do this, press and hold the reset button for longer than 10 seconds until the LED begins to flash quickly several times.

Commencez par déverrouiller les deux fermetures à ressort latérales dans le couvercle supérieur à l'aide d'un petit tournevis et soulevez les. Retirez les bandes isolantes de la batterie avec précaution. Continuez de suivre les instructions de l'application. Une fois la configuration terminée, remplacez le couvercle jusqu'à ce qu'il s'enclenche des deux côtés.

Les prises sont commutables individuellement avec le smartphone via Bluetooth sur env. 15m (la distance dépend des conditions ambiantes).

Pour une commutation sur de plus grandes distances et une gestion par plusieurs utilisateurs, nous recommandons la télécommande BEGA PRO (13 569) ou ONE (10 526). Les prises peuvent également être commutées individuellement sur de plus grandes distances via le module radio Zigbee intégré dans les Smart Sockets.

À la livraison, toutes les prises de la borne sont activées. Les luminaires et appareils raccordés peuvent ainsi fonctionner sans configuration.

Après une panne de tension réseau, la borne d'alimentation commute de nouveau dans le dernier état de fonctionnement lors du retour de tension.

Rétablir les paramètres d'usine :

Si l'installation n'est pas correctement effectuée ou si l'accès via les applications BEGA Smart ou wibutler n'est plus possible, les paramètres d'usine de la Smart Socket doivent être rétablis. Pour ce faire, appuyez sur le bouton de réinitialisation pendant plus de 10 secondes, jusqu'à ce que la LED clignote rapidement plusieurs fois.

Wartung

Die eingesetzte Batterie (CR 1220) sollte nach 3 Jahren ausgetauscht werden. Das Öffnen der Abschlusskappe erfolgt wie zuvor beschrieben. Bitte beachten Sie die nationalen Vorschriften zur Entsorgung der Batterien.

Prüfung

Elektrische Anlagen und Betriebsmittel sind nach den anerkannten Regeln der Elektrotechnik in einem ordnungsgemäßen Zustand zu erhalten.

Wiederkehrende Prüfungen sind nach den nationalen Sicherheitsvorschriften vorzunehmen.

Die Funktionsprüfung des Fehlerstrom-Schutzschalters in der Unterverteilung sollte mindestens einmal pro Halbjahr durch Drücken der Prüftaste **T** durchgeführt werden, sofern nicht andere regionale oder anwenderspezifische zusätzliche Prüfungen vorgegeben sind.

Ergänzungsteile

70 730 Verteilerdose für den Einbau ins Erdreich mit 7 Leitungseinführungen Klemme 5 x 4[□]

10 526 Fernsteuerung ONE
13 569 Fernsteuerung PRO

71 895 wibutler pro (2. Gen.)
Über den wibutler pro können BEGA Smart Komponenten gemeinsam mit Produkten anderer Hersteller in ein Professional Smart Home integriert werden.

Es gibt dazu eine gesonderte Gebrauchsanweisung.

Maintenance

The installed battery (CR 1220) should be replaced after 3 years. The end cap can be opened as described above. Please observe national regulations when disposing of batteries.

Inspection

Electrical installations and equipment have to be maintained according to approved electrical regulations only.

Regular inspections must be carried out according to national safety regulations. Correct operation of the residual-current circuit-breaker in the subsidiary distribution should be tested at least once every six months by pressing the test button **T**, unless other regional or user-specific tests are required in addition.

Accessories

70 730 Distribution box for installation in soil with 7 cable entries
Connection terminals 5 x 4[□]

10 526 Remote control ONE
13 569 Remote Control PRO

71 895 wibutler pro (2. Gen.)
Using wibutler pro, BEGA Smart components can easily be integrated into a Professional Smart Home alongside third party products using wibutler pro.

A separate instructions for use can be provided upon request.

Maintenance

La pile bouton utilisée (CR 1220) doit être changée au bout de 3 ans. L'ouverture du couvercle s'effectue comme décrit précédemment. Veuillez respecter les réglementations nationales de mise au rebut des piles

Contrôle

Les installations et équipements électriques doivent être maintenus en parfait état conformément aux règles en usage.

Des contrôles réguliers doivent être effectués selon les normes nationales de sécurité. Le contrôle fonctionnel du disjoncteur différentiel dans la sous-distribution doit être effectué au moins une fois par semestre en appuyant sur la touche de contrôle **T**, dans la mesure où d'autres contrôles régionaux ou spécifiques à l'utilisateur ne sont pas fixés.

Accessoires

70 730 Boîte de dérivation pour encastrément dans le sol avec 7 entrées de câble
Borniers 5 x 4[□]

10 526 Commande à distance ONE
13 569 Commande à distance PRO

71 895 wibutler pro (2. Gen.)
La version wibutler Pro permet d'intégrer des composants BEGA Smart avec des composants d'autres fabricants dans un ensemble Professional Smart Home.

Une fiche d'utilisation pour ce boîtier est disponible.

Ersatzteile

Schutzkontaktsteckdose	63 000 570
Klappdeckel	75 000 769
Dichtung Kopf	83 001 891

Spares

Safety socket outlet	63 000 570
Hinged lid	75 000 769
Gasket head	83 001 891

Pièces de rechange

Prise de courant	63 000 570
Couvercle rabattable	75 000 769
Joint tête	83 001 891