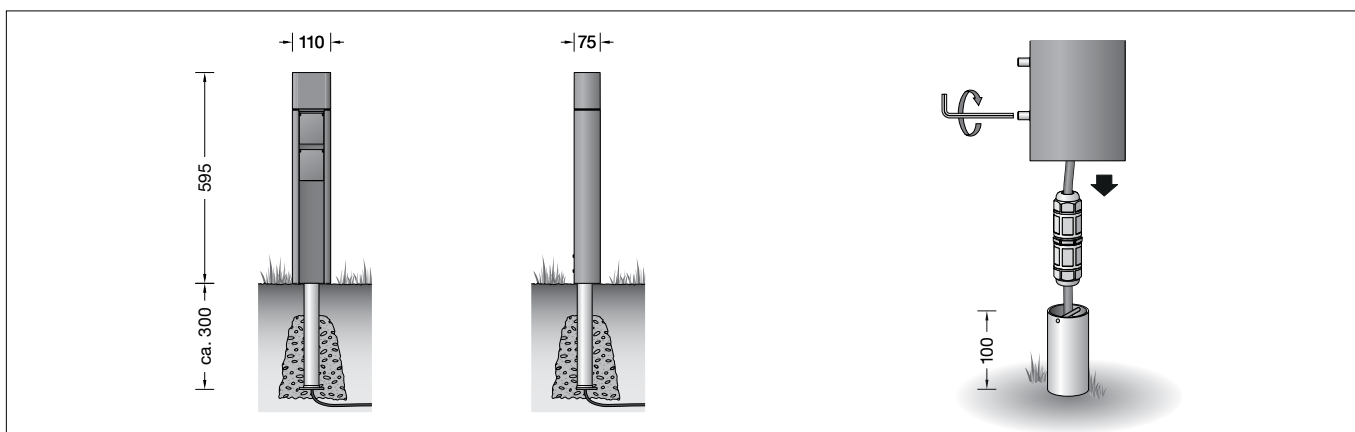


**BEGA****71 170**

Anschluss säule · DALI-steuerbar  
 Connecting Pillar · DALI controllable  
 Borne d'alimentation · Contrôlable DALI

UK CA CE IP 44



## Gebrauchsanweisung

### Anwendung

Ortsfeste steuerbare Anschluss säule zum Betrieb in einem vorhandenen DALI System. Für den elektrischen Anschluss von ortsveränderlichen Gartenleuchten oder elektrisch betriebenen Gartengeräten. Jede der Steckdosen ist einzeln schaltbar. Die Konfiguration erfolgt über die komfortable und kostenlose Software DALI-Cockpit. Eine Konfiguration ist außerdem auch per Smartphone über die App BEGA Tool in Verbindung mit dem Bluetooth-DALI-Gateway möglich.

### Produktbeschreibung

Anschluss säule besteht aus Aluminiumguss, Aluminium und Edelstahl  
 Beschichtungstechnologie BEGA Unidure®  
 Geräteträger und Abdeckklappe aus glasfaserverstärktem Kunststoff  
 Farbe Grafit  
 Anschluss säule mit Erdstück für die Befestigung im Boden  
 Erdstück besteht aus Stahl, feuerverzinkt nach EN ISO 1461  
 2 Schutzkontakt-Steckdosen 250V ~  
 Steckertyp E: in Frankreich und Belgien verbreitetes System  
 DALI-steuerbar  
 Anzahl der DALI-Adressen: 2  
 Geeignet für eine elektrische Belastung nach DIN VDE 0620-2-1 mit Schutzkontaktstecker nach DIN 49441 oder DIN 49406  
 Einschaltstrom je Steckdose max. 100A  
 Gesamt-Anschlussleistung max. 2300W  
 Bauseitige Absicherung über einen Leitungsschutzschalter max. 10A  
 Leitungsverbinder für Netzanschlusskabel ø 8-13,5 mm, max. 5 × 2,5<sup>□</sup>  
 Schutzklasse I  
 Schutzart IP 44  
 Schutz gegen Eindringen fester Fremdkörper ≥ 1 mm und Spritzwasser (bei geschlossenem Klappdeckel)  
 CE – Konformitätszeichen  
 Gewicht: 3,4 kg

## Instructions for use

### Application

Permanent, controllable connecting pillar for operation in an existing DALI system. For the electrical connection of portable garden luminaires or electrically operated garden tools. Each of the sockets can be switched individually. Configuration is carried out via the convenient and free DALI Cockpit software. Configuration is also possible via smartphone using the BEGA Tool app in connection with the Bluetooth DALI gateway.

### Product description

Connecting pillar made of aluminium alloy, aluminium and stainless steel  
 BEGA Unidure® coating technology  
 Support and cover GRP  
 Colour graphite  
 Connecting pillar with anchorage unit for fixing in the ground  
 The anchorage unit is made of galvanised steel according to EN ISO 1461  
 2 Safety socket outlets 250V ~  
 Plug type E: system common in France and Belgium  
 DALI controllable  
 Number of DALI addresses: 2  
 Suitable for electrical load pursuant to DIN VDE 0620-2-1 with safety plug in accordance with DIN 49441 or DIN 49406  
 Starting current per socket max. 100A  
 Total connected wattage max. 2300W  
 Fuse protection by means of an automatic cutout, max. 10A, to be provided by the customer  
 Line connector for mains supply cable ø 8-13,5 mm, max. 5 × 2,5<sup>□</sup>  
 Safety class I  
 Protection class IP 44  
 Protected against granular foreign bodies ≥ 1 mm and splash water (with closed flap)  
 CE – Conformity mark  
 Weight: 3.4 kg

## Fiche d'utilisation

### Utilisation

Borne d'alimentation contrôlable fixe pour utilisation dans un système DALI existant. Pour le raccordement électrique de luminaires de jardin mobiles ou d'appareils de jardin électriques. Chacune des prises est commutable séparément. La configuration s'effectue via le logiciel convivial et gratuit DALI Cockpit. Une configuration par smartphone est par ailleurs possible via l'application BEGA Tool en combinaison avec la passerelle Bluetooth DALI.

### Description du produit

Borne d'alimentation fabriquée en fonderie d'alu, aluminium et acier inoxydable  
 Technologie de revêtement BEGA Unidure®  
 Boîte de montage et couvercle à charnière  
 Matière synthétique renforcée à la fibre de verre  
 Couleur graphite  
 Borne d'alimentation avec pièce enterrée pour encastrer dans le sol  
 La pièce enterrée est en acier galvanisé EN ISO 1461  
 2 Prises de courant allemande 250V ~  
 Type de fiche E: système répandu en France et en Belgique  
 Pilotage DALI  
 Nombre d'adresses DALI : 2  
 Adapté à une charge électrique conforme à DIN VDE 0620-2-1 avec fiche de sécurité selon DIN 49441 ou DIN 49406  
 Courant de démarrage de chaque prise max. 100A  
 Puissance de raccordement totale max. 2300W  
 Protection sur site par un disjoncteur de 10A maximum  
 Bornier pour câble pour câble de raccordement ø 8-13,5 mm, max. 5 × 2,5<sup>□</sup>  
 Classe de protection I  
 Degré de protection IP 44  
 Protection contre les corps solides ≥ 1 mm et les projections d'eau (avec clapet fermé)  
 CE – Sigle de conformité  
 Poids: 3,4 kg

## Sicherheit

Für die Installation und für den Betrieb dieser Anschlussssäule sind die nationalen Sicherheitsvorschriften zu beachten. Die Montage und Inbetriebnahme darf nur durch eine Elektrofachkraft erfolgen. Der Hersteller übernimmt keine Haftung für Schäden, die durch unsachgemäßen Einsatz oder Montage entstehen. Werden nachträglich Änderungen an der Anschlussssäule vorgenommen, so gilt derjenige als Hersteller, der diese Änderungen vornimmt.



### Bitte beachten Sie:

Installation nur durch Personen mit einschlägigen elektrotechnischen Kenntnissen und Erfahrungen! \*)

Durch eine unsachgemäße Installation gefährden Sie:

- Ihr eigenes Leben
- Das Leben der Nutzer der elektrischen Anlage

Mit einer unsachgemäßen Installation riskieren Sie schwere Sachschäden, z. B. durch Brand. Es droht für Sie die persönliche Haftung bei Personen- und Sachschäden.

Wenden Sie sich an einen Elektroinstallateur!

\*) Erforderliche Fachkenntnisse für die Installation

Für die Installation sind insbesondere folgende Fachkenntnisse erforderlich:

- Die anzuwendenden „5 Sicherheitsregeln“: Freischalten; Gegen Wiedereinschalten sichern; Spannungsfreiheit feststellen; Erden und kurzschließen; benachbarte, unter Spannung stehende Teile abdecken oder abschranken
- Auswahl des geeigneten Werkzeuges, der Messgeräte und ggf. der persönlichen Schutzausrüstung
- Auswertung der Messergebnisse
- Auswahl des Elektro-Installationsmaterials zur Sicherstellung der Abschaltbedingungen
- IP-Schutzarten
- Einbau des Elektroinstallationsmaterials
- Art des Versorgungsnetzes (TN-System, TT-System) und die daraus folgenden Anschlussbedingungen (klassische Nullung, Schutzerdung, erforderliche Zusatzmaßnahmen etc.)

## Prüfung

Elektrische Anlagen und Betriebsmittel sind nach den anerkannten Regeln der Elektrotechnik in einem ordnungsgemäßen Zustand zu erhalten. Wiederkehrende Prüfungen sind nach den nationalen Sicherheitsvorschriften vorzunehmen. Die Funktionsprüfung des Fehlerstrom-Schutzschalters in der Unterverteilung sollte mindestens einmal pro Halbjahr durch Drücken der Prüftaste **T** durchgeführt werden, sofern nicht andere regionale oder anwenderspezifische zusätzliche Prüfungen vorgegeben sind.

## Safety

The installation and operation of this connecting pillar are subject to national safety regulations. Installation and commissioning may only be carried out by a qualified electrician. The manufacturer accepts no liability for damage caused by improper use or installation. Any subsequent modifications to the connecting pillar shall shift the role of manufacturer to the entity who carried out the modifications.



### Please note:

Installation may only be carried out by persons with relevant electrotechnical knowledge and experience! \*)

Incorrect installation may endanger:

- Your own life
- The lives of the users of the electrical equipment

Incorrect installation may result in serious damage to property, e.g. fire. You may be held personally liable for personal injury and damage to property.

Please contact a qualified electrician!

\*) Specialist knowledge required for installation

The following specialist knowledge in particular is required for installation:

- The "5 safety rules" to be applied: Disconnect; secure against reconnection; check that no voltage is present; earth and short-circuit; cover or block any neighbouring live parts
- Selection of suitable tools, measuring instruments and, if necessary, personal protective equipment
- Evaluation of the measurement results
- Selection of electrical installation material to ensure switch-off conditions
- IP protection classes
- Integration of the electrical installation materials
- Type of supply network (TN system, TT system) and the resulting connection conditions (classic grounding, protective earthing, necessary additional measures, etc.)

## Inspection

Electrical installations and equipment have to be maintained according to approved electrical regulations only. Regular inspections must be carried out according to national safety regulations. Correct operation of the residual-current circuit-breaker in the subsidiary distribution should be tested at least once every six months by pressing the test button **T**, unless other regional or user-specific tests are required in addition.

## Sécurité

L'installation et l'utilisation de ces bornes d'alimentation doivent se faire dans le respect des normes de sécurité électrique nationales en vigueur. L'installation et la mise en service ne doivent être effectuées que par un électricien agréé. Le fabricant décline toute responsabilité pour tout dommage résultant d'une mise en œuvre ou d'une installation inappropriée du produit. Si des modifications sont apportées ultérieurement à la borne d'alimentation, l'intervenant sera considéré comme étant le fabricant



### Attention :

L'installation doit être effectuée uniquement par des personnes possédant les connaissances et l'expérience correspondantes en électrotechnique ! \*)

Une installation incorrecte met en péril :

- Votre propre vie
- La vie de l'utilisateur de l'installation électrique

Une installation incorrecte est susceptible de provoquer de graves dommages matériels, par exemple à cause d'un incendie. Votre responsabilité personnelle est engagée pour les dommages corporels et matériels.

Adressez-vous à un électricien !

\*) Connaissances spécialisées nécessaires pour l'Installation

Pour l'installation, les connaissances spécialisées suivantes sont impératives :

- Les « 5 règles de sécurité » applicables : déconnecter ; protéger contre tout rétablissement de l'alimentation ; constater l'absence de tension ; mettre à la terre et court-circuiter ; couvrir ou confiner les pièces voisines et sous tension
- Choix de l'outil approprié, des appareils de mesure et, le cas échéant, de l'équipement de protection personnel
- Évaluation des résultats de mesure
- Choix du matériel d'installation électrique pour sécuriser les conditions de mise hors service
- Indices de protection IP
- Montage du matériel d'installation électrique
- Type d'alimentation électrique (système TN, système TT) et les conditions de raccordement s'y rapportant (régime classique du neutre, mise à la terre, mesures supplémentaires nécessaires etc.)

## Contrôle

Les installations et équipements électriques doivent être maintenus en parfait état conformément aux règles en usage. Des contrôles réguliers doivent être effectués selon les normes nationales de sécurité. Le contrôle fonctionnel du disjoncteur différentiel dans la sous-distribution doit être effectué au moins une fois par semestre en appuyant sur la touche de contrôle **T**, dans la mesure où d'autres contrôles régionaux ou spécifiques à l'utilisateur ne sont pas fixés.

## Montage

Leitungsschutzschalter max. 10 A und Fehlerstrom-Schutzschalter sind bauseits in der Unterverteilung vorzuschalten.

Zur Durchverdrahtung der Netzanschlussleitung empfehlen wir die Verwendung der Verteilerdose **70 730**.

Innensechskantschrauben (SW 3) am Fußpunkt der Anschlussäule lösen und Erdstück entnehmen.

Erdkabel von unten in das Erdstück einführen. Für den elektrischen Anschluss ist eine Kabellänge von 300mm über Flur ausreichend.

Beim Einbau des Erdstücks ist darauf zu achten, dass das Rohr absolut senkrecht und 100mm über Oberkante Bodenbelag steht (siehe Skizze).

Elektrische Verbindung von Erdkabel und Verbindungsleitung der Anschlussäule mit beiliegendem Leitungsverbinder unmittelbar oberhalb des Erdstücks vornehmen.

Schutzleiterverbindung herstellen und elektrischen Anschluss vornehmen. Der Anschluss der Steuerleitungen erfolgt über die beiden mit DALI gekennzeichneten Adern. Beide Leitungsverdrahtungen fest verschrauben.

Anschlussäule auf das Erdstück aufsetzen, ausrichten und beide Schrauben gleichmäßig fest anziehen.

## Inbetriebnahme

Die Anschlussäule wird über die DALI-Klemmen direkt am DALI-Bus (mit vorhandener Stromversorgung) angeschlossen.

Der Anschluss der DALI Adern kann ohne Beachtung der Polung erfolgen.

Die Inbetriebnahme und die Adressierung erfolgt mit der Software DALI-Cockpit.

Die komfortable Software DALI-Cockpit zur Konfiguration von DALI-Systemen und zur Überwachung der Kommunikation auf dem DALI-Bus steht auf unserer Website zum Download zur Verfügung:

<https://www.bega.com/dali-cockpit>

Eine Konfiguration ist außerdem auch per Smartphone über die App BEGA Tool in Verbindung mit dem Bluetooth-DALI-Gateway möglich.

## Zurücksetzen auf Werkseinstellungen:

Im Auslieferungszustand sind alle Steckdosen der Säule eingeschaltet. So können auch ohne Konfiguration die angeschlossenen Leuchten und Geräte betrieben werden.

Der Betriebszustand nach aufgetretenem Ausfall der Netzspannung und der darauffolgenden Spannungsrückkehr kann sowohl über die App BEGA Tool als auch über die Software DALI-Cockpit frei konfiguriert werden.

Ein Zurücksetzen auf Werkseinstellung erfolgt über den DALI-Reset in der Software DALI-Cockpit oder in der App BEGA Tool.

## Installation

Automatic cutouts max. 10 A and residual current circuit breakers must be connected on line side by the customer in the sub-main distribution circuit.

We recommend that you use distribution box **70 730** for through-wiring the power connecting cable.

Remove the hexagon socket screws (wrench size 3 mm) at the base of the connecting pillar and remove the anchorage unit. Pass the underground cable into the anchorage unit from underneath.

An above-ground cable length of 300 mm is sufficient for connecting to the power supply. When installing the anchorage unit, make sure that the tube is absolutely vertical and 100 mm above the upper edge of the floor covering (see drawing).

Establish the electrical connection of the underground cable and the connection cable of the connecting pillar directly above the anchorage unit using the enclosed line connector.

Establish the earth conductor connection and make the electrical connection. The control cables are connected using the two wires marked DALI.

Tighten both cable glands securely.

Lead connecting pillar on the anchorage unit and tighten both screws firmly.

## Installation

Le disjoncteur de 10 A maximum et le disjoncteur différentiel doivent être installés sur site, dans la distribution secondaire.

Pour le branchement en dérivation du câble de raccordement réseau, nous recommandons la boîte de dérivation **70 730**.

Desserrer les vis à six pans creux (SW 3) du pied de la borne de raccordement et retirer la pièce à enterrer.

Introduire le câble souterrain dans la pièce à enterrer par en dessous.

Pour le raccordement électrique, une longueur de câble d'environ 300mm au-dessus du support de fixation suffit.

À l'installation de la pièce à enterrer, veiller à ce que le tube soit parfaitement perpendiculaire au sol et dépasse de 100mm au-dessus du bord supérieur du revêtement de sol (voir schéma).

Procéder au raccordement électrique du câble souterrain et du câble de raccordement de la borne d'alimentation avec le connecteur fourni directement au-dessus de la pièce à enterrer.

Mettre à la terre et procéder au raccordement électrique. Le raccordement du câble d'alimentation s'effectue par les deux fils marqués DALI.

Visser fermement les deux presse-étoupes.

Guider la borne d'alimentation sur la partie enterrée et serrer fort et régulièrement les deux vis.

## Initial setup

The connecting pillar is connected directly to the DALI bus (with existing power supply) via the DALI terminals.

The polarity is irrelevant when connecting the DALI wires.

DALI Cockpit software is used for initial setup and addressing.

The convenient DALI Cockpit software for configuring DALI systems and for monitoring communication on the DALI bus can be downloaded from our website:

<https://www.bega.com/dali-cockpit>

Configuration is also possible via smartphone using the BEGA Tool app in conjunction with the Bluetooth DALI gateway.

## Reset to factory settings:

All of the sockets in the pillar are switched on when delivered. This means that the connected luminaires and devices can be operated even without configuration.

The operating state after a power supply failure and the subsequent voltage recovery can be freely configured both via the BEGA Tool app and the DALI Cockpit software.

Resetting to factory settings is done via DALI reset in the DALI Cockpit software or in the BEGA Tool app.

## Mise en service

La borne d'alimentation est directement raccordée au bus DALI (pourvu d'une alimentation électrique) via les borniers DALI.

Le raccordement des fils DALI peut s'effectuer sans tenir compte de la polarité.

La mise en service et l'adressage se font à l'aide du logiciel DALI Cockpit.

Le logiciel DALI Cockpit convivial pour configurer les systèmes DALI et surveiller la communication sur le bus DALI peut être téléchargé sur notre site internet :

<https://www.bega.com/dali-cockpit>

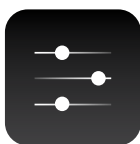
De plus, la configuration est également possible par Smartphone avec l'application BEGA Tool en association avec la passerelle Bluetooth-DALI.

## Rétablir les réglages d'usine :

À la livraison, toutes les prises de la borne sont activées. Les luminaires et appareils raccordés peuvent ainsi fonctionner sans configuration.

L'état de fonctionnement après une coupure du réseau et la remise sous tension qui s'ensuit peut être librement configuré aussi bien via l'App BEGA Tool que via le logiciel DALI Cockpit.

Pour revenir au réglage d'usine, effectuez une réinitialisation DALI dans le logiciel DALI Cockpit ou dans l'application BEGA Tool.



App herunterladen  
Download app  
Télécharger l'application  
Descargar aplicación  
Scarica App  
Download App



[bega.com/bega-tool-ios](https://www.bega.com/bega-tool-ios)



[bega.com/bega-tool-android](https://www.bega.com/bega-tool-android)



**Ergänzungsteile**

<b>70730</b>	Verteilerdose für den Einbau ins Erdreich mit 7 Leitungseinführungen Klemme 5 x 4 <sup>□</sup>
<b>71075</b>	Bluetooth-DALI-Gateway für die Hutschienenmontage
<b>71024</b>	DALI-USB-Schnittstelle für den Einbau in Gerätedosen oder vorhandenen Anschlusskasten
<b>71054</b>	DALI-USB-Schnittstelle für die Hutschienenmontage
<b>71094</b>	DALI-Stromversorgung 30mA für den Einbau in Gerätedosen oder vorhandenen Anschlusskasten
<b>70866</b>	DALI-Stromversorgung 240mA für die Hutschienenmontage

Es gibt dazu eine gesonderte Gebrauchsanweisung.

**Accessories**

<b>70730</b>	Distribution box for installation in soil with 7 cable entries Connection terminals 5 x 4 <sup>□</sup>
<b>71075</b>	Bluetooth DALI gateway for DIN rail mounting
<b>71024</b>	DALI USB interface for installations in device boxes or pre-existing connection boxes
<b>71054</b>	DALI USB interface for DIN rail mounting
<b>71094</b>	DALI Power supply 30mA in device boxes or installed cable connection box
<b>70866</b>	DALI Power supply 240mA for DIN rail mounting

A separate instructions for use can be provided upon request.

**Accessoires**

<b>70730</b>	Boîte de dérivation pour encastrément dans le sol avec 7 entrées de câble Borniers 5 x 4 <sup>□</sup>
<b>71075</b>	Passerelle Bluetooth-DALI pour le montage sur rail DIN
<b>71024</b>	Interface DALI-USB à installer dans des boîtiers d'appareils ou dans une boîte de connexion existante
<b>71054</b>	Interface DALI-USB pour montage sur rail DIN
<b>71094</b>	Alimentation DALI 30mA dans des boîtiers d'appareils ou boîtes de connexion existantes
<b>70866</b>	Alimentation DALI 240mA pour le montage sur rail DIN

Une fiche d'utilisation pour ce boîtier est disponible.

**Ersatzteile**

Relaisbaugruppe DALI	61 001 794
Schutzkontaktsteckdose	63 000 570
Klappdeckel	75 000 769
Dichtung Kopf	83 001 891

**Spares**

DALI relay assembly	61 001 794
Safety socket outlet	63 000 570
Hinged lid	75 000 769
Gasket head	83 001 891

**Pièces de rechange**

Module relais DALI	61 001 794
Prise de courant	63 000 570
Couvercle rabattable	75 000 769
Joint tête	83 001 891