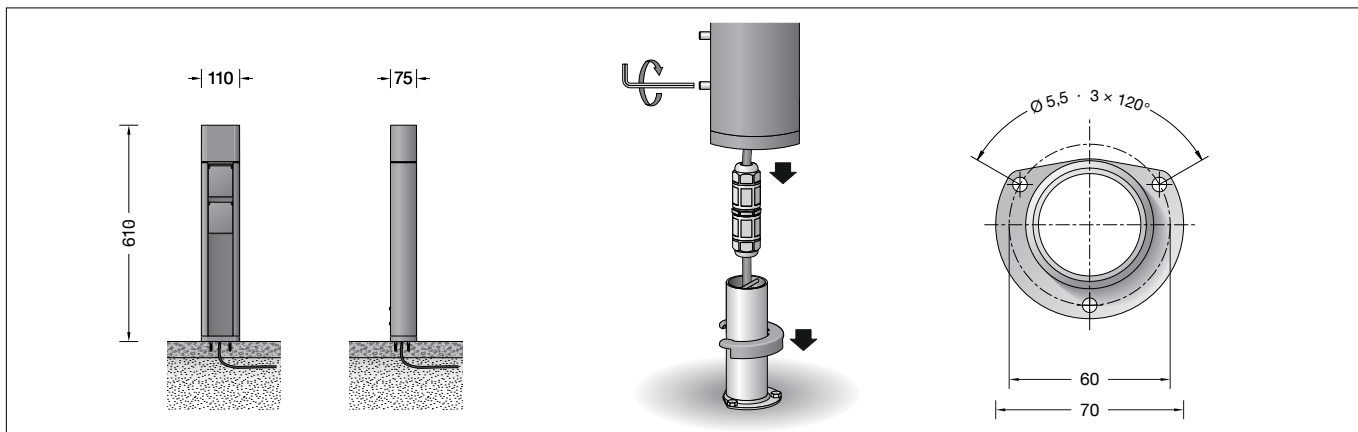


BEGA**71 172**

Anschluss säule · DALI-steuerbar
 Connecting Pillar · DALI controllable
 Borne d'alimentation · Contrôlable DALI

UK
 CA  IP 44




Gebrauchsanweisung

Anwendung

Ortsfeste steuerbare Anschluss säule zum Betrieb in einem vorhandenen DALI System. Für den elektrischen Anschluss von ortsveränderlichen Gartenleuchten oder elektrisch betriebenen Gartengeräten. Jede der Steckdosen ist einzeln schaltbar. Die Konfiguration erfolgt über die komfortable und kostenlose Software DALI-Cockpit. Eine Konfiguration ist außerdem auch per Smartphone über die App BEGA Tool in Verbindung mit dem Bluetooth-DALI-Gateway möglich.

Produktbeschreibung


Anschluss säule besteht aus Aluminiumguss, Aluminium und Edelstahl
 Beschichtungstechnologie BEGA Unidure®
 Geräteträger und Abdeckklappe aus glasfaserverstärktem Kunststoff
 Farbe Grafit
 Anschluss säule mit Aufschraubsockel aus Stahl feuerverzinkt nach EN ISO 1461 für die Montage auf ein bauseitig erstelltes Fundament oder andere befestigte Flächen, z. B. Terrassen und Wegeplatten
 Sockelplatte mit 3 Befestigungsbohrungen $\varnothing 5,5$ mm · Teilung 120° · Teilkreis $\varnothing 60$ mm
 2 Schutzkontakt-Steckdosen 250 V ~
 Steckertyp E: in Frankreich und Belgien verbreitetes System
 DALI-steuerbar
 Anzahl der DALI-Adressen: 2
 Geeignet für eine elektrische Belastung nach DIN VDE 0620-2-1 mit Schutzkontaktstecker nach DIN 49441 oder DIN 49406
 Einschaltstrom je Steckdose max. 100 A
 Gesamt-Anschlussleistung max. 2300 W
 Bauseitige Absicherung über einen Leitungsschutzschalter max. 10 A
 Leitungsverbinder für Netzanschlusskabel $\varnothing 8-13,5$ mm, max. $5 \times 2,5^{\square}$
 Schutzklasse I
 Schutzart IP 44
 Schutz gegen Eindringen fester Fremdkörper ≥ 1 mm und Spritzwasser (bei geschlossenem Klappdeckel)
 – Konformitätszeichen
 Gewicht: 2,8 kg

Instructions for use

Application

Permanent, controllable connecting pillar for operation in an existing DALI system. For the electrical connection of portable garden luminaires or electrically operated garden tools. Each of the sockets can be switched individually. Configuration is carried out via the convenient and free DALI Cockpit software. Configuration is also possible via smartphone using the BEGA Tool app in connection with the Bluetooth DALI gateway.

Product description


Connecting pillar made of aluminium alloy, aluminium and stainless steel
 BEGA Unidure® coating technology
 Support and cover GRP
 Colour graphite
 Connecting pillar with mounting base made of hot-dip galvanised steel according to EN ISO 1461 for bolting onto a foundation provided by the customer or on other paved surfaces such as terraces and paving stones
 Base plate with 3 fixing holes $\varnothing 5,5$ mm · Pitch 120° · Pitch circle $\varnothing 60$ mm
 2 Safety socket outlets 250 V ~
 Plug type E: system common in France and Belgium
 DALI controllable
 Number of DALI addresses: 2
 Suitable for electrical load pursuant to DIN VDE 0620-2-1 with safety plug in accordance with DIN 49441 or DIN 49406
 Starting current per socket max. 100 A
 Total connected wattage max. 2300 W
 Fuse protection by means of an automatic cutout, max. 10 A, to be provided by the customer
 Line connector for mains supply cable $\varnothing 8-13,5$ mm, max. $5 \times 2,5^{\square}$
 Safety class I
 Protection class IP 44
 Protected against granular foreign bodies ≥ 1 mm and splash water (with closed flap)
 – Conformity mark
 Weight: 2.8 kg

Fiche d'utilisation

Utilisation

Borne d'alimentation contrôlable fixe pour utilisation dans un système DALI existant. Pour le raccordement électrique de luminaires de jardin mobiles ou d'appareils de jardin électriques. Chacune des prises est commutable séparément. La configuration s'effectue via le logiciel convivial et gratuit DALI Cockpit. Une configuration par smartphone est par ailleurs possible via l'application BEGA Tool en combinaison avec la passerelle Bluetooth DALI.

Description du produit

Borne d'alimentation fabriquée en fonderie d'aluminium, aluminium et acier inoxydable
 Technologie de revêtement BEGA Unidure®
 Boîte de montage et couvercle à charnière
 Matière synthétique renforcée à la fibre de verre
 Couleur graphite
 Borne d'alimentation avec socle à visser en acier galvanisé selon EN ISO 1461 pour l'installation sur un massif de fondation à prévoir sur le site ou sur les autres surfaces stabilisées, ex. des terrasses ou des pavés
 Plaque du socle avec 3 trous de fixation $\varnothing 5,5$ mm situés à 120° sur un cercle $\varnothing 60$ mm
 2 Prises de courant allemande 250 V ~
 Type de fiche E: système répandu en France et en Belgique
 Pilotage DALI
 Nombre d'adresses DALI : 2
 Adapté à une charge électrique conforme à DIN VDE 0620-2-1 avec fiche de sécurité selon DIN 49441 ou DIN 49406
 Courant de démarrage de chaque prise max. 100 A
 Puissance de raccordement totale max. 2300 W
 Protection sur site par un disjoncteur de 10 A maximum
 Bornier pour câble pour câble de raccordement $\varnothing 8-13,5$ mm, max. $5 \times 2,5^{\square}$
 Classe de protection I
 Degré de protection IP 44
 Protection contre les corps solides ≥ 1 mm et les projections d'eau (avec clapet fermé)
 – Sigle de conformité
 Poids: 2,8 kg

Sicherheit

Für die Installation und für den Betrieb dieser Anschluss säule sind die nationalen Sicherheitsvorschriften zu beachten. Die Montage und Inbetriebnahme darf nur durch eine Elektrofachkraft erfolgen. Der Hersteller übernimmt keine Haftung für Schäden, die durch unsachgemäßen Einsatz oder Montage entstehen. Werden nachträglich Änderungen an der Anschluss säule vorgenommen, so gilt derjenige als Hersteller, der diese Änderungen vornimmt.



Bitte beachten Sie:

Installation nur durch Personen mit einschlägigen elektrotechnischen Kenntnissen und Erfahrungen! *)

Durch eine unsachgemäße Installation gefährden Sie:

- Ihr eigenes Leben
- Das Leben der Nutzer der elektrischen Anlage

Mit einer unsachgemäßen Installation riskieren Sie schwere Sachschäden, z. B. durch Brand. Es droht für Sie die persönliche Haftung bei Personen- und Sachschäden.

Wenden Sie sich an einen Elektroinstallateur!

*) Erforderliche Fachkenntnisse für die Installation

Für die Installation sind insbesondere folgende Fachkenntnisse erforderlich:

- Die anzuwendenden „5 Sicherheitsregeln“: Freischalten; Gegen Wiedereinschalten sichern; Spannungsfreiheit feststellen; Erden und kurzschließen; benachbarte, unter Spannung stehende Teile abdecken oder abschränken
- Auswahl des geeigneten Werkzeuges, der Messgeräte und ggf. der persönlichen Schutzausrüstung
- Auswertung der Messergebnisse
- Auswahl des Elektro-Installationsmaterials zur Sicherstellung der Abschaltbedingungen
- IP-Schutzarten
- Einbau des Elektroinstallationsmaterials
- Art des Versorgungsnetzes (TN-System, TT-System) und die daraus folgenden Anschlussbedingungen (klassische Nullung, Schutzerdung, erforderliche Zusatzmaßnahmen etc.)

Prüfung

Elektrische Anlagen und Betriebsmittel sind nach den anerkannten Regeln der Elektrotechnik in einem ordnungsgemäßen Zustand zu erhalten.

Wiederkehrende Prüfungen sind nach den nationalen Sicherheitsvorschriften vorzunehmen.

Die Funktionsprüfung des Fehlerstrom-Schutzschalters in der Unterverteilung sollte mindestens einmal pro Halbjahr durch Drücken der Prüftaste **T** durchgeführt werden, sofern nicht andere regionale oder anwenderspezifische zusätzliche Prüfungen vorgegeben sind.

Safety

The installation and operation of this connecting pillar are subject to national safety regulations. Installation and commissioning may only be carried out by a qualified electrician. The manufacturer accepts no liability for damage caused by improper use or installation. Any subsequent modifications to the connecting pillar shall shift the role of manufacturer to the entity who carried out the modifications.



Please note:

Installation may only be carried out by persons with relevant electrotechnical knowledge and experience! *)

Incorrect installation may endanger:

- Your own life
- The lives of the users of the electrical equipment

Incorrect installation may result in serious damage to property, e.g. fire. You may be held personally liable for personal injury and damage to property.

Please contact a qualified electrician!

*) Specialist knowledge required for installation

The following specialist knowledge in particular is required for installation:

- The “5 safety rules” to be applied: Disconnect; secure against reconnection; check that no voltage is present; earth and short-circuit; cover or block any neighbouring live parts
- Selection of suitable tools, measuring instruments and, if necessary, personal protective equipment
- Evaluation of the measurement results
- Selection of electrical installation material to ensure switch-off conditions
- IP protection classes
- Integration of the electrical installation materials
- Type of supply network (TN system, TT system) and the resulting connection conditions (classic grounding, protective earthing, necessary additional measures, etc.)

Inspection

Electrical installations and equipment have to be maintained according to approved electrical regulations only.

Regular inspections must be carried out according to national safety regulations. Correct operation of the residual-current circuit-breaker in the subsidiary distribution should be tested at least once every six months by pressing the test button **T**, unless other regional or user-specific tests are required in addition.

Sécurité

L'installation et l'utilisation de ces bornes d'alimentation doivent se faire dans le respect des normes de sécurité électrique nationales en vigueur.

L'installation et la mise en service ne doivent être effectuées que par un électricien agréé. Le fabricant décline toute responsabilité pour tout dommage résultant d'une mise en œuvre ou d'une installation inappropriée du produit. Si des modifications sont apportées ultérieurement à la borne d'alimentation, l'intervenant sera considéré comme étant le fabricant



Attention :

L'installation doit être effectuée uniquement par des personnes possédant les connaissances et l'expérience correspondantes en électrotechnique ! *)

Une installation incorrecte met en péril :

- Votre propre vie
- La vie de l'utilisateur de l'installation électrique

Une installation incorrecte est susceptible de provoquer de graves dommages matériels, par exemple à cause d'un incendie. Votre responsabilité personnelle est engagée pour les dommages corporels et matériels.

Adressez-vous à un électricien !

*) Connaissances spécialisées nécessaires pour l'Installation

Pour l'installation, les connaissances spécialisées suivantes sont impératives :

- Les « 5 règles de sécurité » applicables : déconnecter ; protéger contre tout rétablissement de l'alimentation ; constater l'absence de tension ; mettre à la terre et court-circuiter ; couvrir ou confiner les pièces voisines et sous tension
- Choix de l'outil approprié, des appareils de mesure et, le cas échéant, de l'équipement de protection personnel
- Évaluation des résultats de mesure
- Choix du matériel d'installation électrique pour sécuriser les conditions de mise hors service
- Indices de protection IP
- Montage du matériel d'installation électrique
- Type d'alimentation électrique (système TN, système TT) et les conditions de raccordement s'y rapportant (régime classique du neutre, mise à la terre, mesures supplémentaires nécessaires etc.)

Contrôle

Les installations et équipements électriques doivent être maintenus en parfait état conformément aux règles en usage.

Des contrôles réguliers doivent être effectués selon les normes nationales de sécurité.

Le contrôle fonctionnel du disjoncteur différentiel dans la sous-distribution doit être effectué au moins une fois par semestre en appuyant sur la touche de contrôle **T**, dans la mesure où d'autres contrôles régionaux ou spécifiques à l'utilisateur ne sont pas fixés.

Montage

Leitungsschutzschalter max. 10 A und Fehlerstrom-Schutzschalter sind bauseits in der Unterverteilung vorzuschalten.

Zur Durchverdrahtung der Netzanschlusss-
leitung empfehlen wir die Verwendung der
Verteilerdose **70 730**.

Innensechskantschrauben (SW 3) am Fußpunkt
der Anschlussäule lösen und Aufschraubsockel
entnehmen.

Erdkabel von unten in den Aufschraubsockel
einführen.

Für den elektrischen Anschluss ist eine
Kabellänge von 300 mm über Flur ausreichend.
Aufschraubsockel mit beiliegendem oder
anderem geeigneten Befestigungsmaterial
auf Montagegrund befestigen.

Dabei auf genaue Ausrichtung achten.

Das Etikett „VORNE“ kennzeichnet die spätere
Position der Steckdosen.

Beiliegenden Abstandshalter auf den
Aufschraubsockel auflegen.

Elektrische Verbindung von Erdkabel und
Verbindungsleitung der Anschlussäule mit
beiliegendem Leitungsverbinder unmittelbar
oberhalb des Aufschraubsockels vornehmen.
Schutzleiterverbindung herstellen und
elektrischen Anschluss vornehmen. Der
Anschluss der Steuerleitungen erfolgt über die
beiden mit DALI gekennzeichneten Adern.
Leitungsverdrahtungen fest verschrauben.
Anschlussäule über das Sockelrohr führen und
ausrichten ($\pm 10^\circ$).
Schrauben gleichmäßig fest anziehen.

Inbetriebnahme

Die Anschlussäule wird über die DALI-
Klemmen direkt am DALI-Bus (mit vorhandener
Stromversorgung) angeschlossen.

Der Anschluss der DALI Adern kann ohne
Beachtung der Polung erfolgen.

Die Inbetriebnahme und die Adressierung
erfolgt mit der Software DALI-Cockpit.

Die komfortable Software DALI-Cockpit zur
Konfiguration von DALI-Systemen und zur
Überwachung der Kommunikation auf dem
DALI-Bus steht auf unserer Website zum
Download zur Verfügung:

<https://www.bega.com/dali-cockpit>

Eine Konfiguration ist außerdem auch per
Smartphone über die App BEGA Tool in
Verbindung mit dem Bluetooth-DALI-Gateway
möglich.

Zurücksetzen auf Werkseinstellungen:

Im Auslieferungszustand sind alle Steckdosen
der Säule eingeschaltet. So können auch ohne
Konfiguration die angeschlossenen Leuchten
und Geräte betrieben werden.

Der Betriebszustand nach aufgetretenem
Ausfall der Netzspannung und der
darauffolgenden Spannungsrückkehr kann
sowohl über die App BEGA Tool als auch über
die Software DALI-Cockpit frei konfiguriert
werden.

Ein Zurücksetzen auf Werkseinstellung erfolgt
über den DALI-Reset in der Software DALI-
Cockpit oder in der App BEGA Tool.

Installation

Automatic cutouts max. 10 A and residual
current circuit breakers must be connected
on line side by the customer in the sub-main
distribution circuit.

In case of through-wiring of the mains supply
cable we recommend to use a distribution box
70 730.

Remove the hexagon socket screws (wrench
size 3 mm) at the base of the connecting pillar
and remove the mounting base.

Lead underground cable from below in the
mounting base.

An above-ground cable length of 300 mm is
sufficient for connecting to the power supply.

Fix the mounting base with enclosed or any
other suitable fixing material onto the mounting
surface.

Note the correct adjustment.

The label "FRONT" marks the later position of
the socket outlets.

Place the enclosed spacer on the screw-on
base.

Establish the electrical connection of the
underground cable and the connection
cable of the connecting pillar directly above
the mounting base using the enclosed line
connector.

Make earth conductor connection and electrical
connection. The control cables are connected
using the two wires marked DALI.

Tighten screw cable glands firmly.

Lead connecting pillar over the mounting base
and align ($\pm 10^\circ$).

Tighten screws firmly.

Initial setup

The connecting pillar is connected directly to
the DALI bus (with existing power supply) via
the DALI terminals.

The polarity is irrelevant when connecting the
DALI wires.

DALI Cockpit software is used for initial setup
and addressing.

The convenient DALI Cockpit software for
configuring DALI systems and for monitoring
communication on the DALI bus can be
downloaded from our website:

<https://www.bega.com/dali-cockpit>

Configuration is also possible via smartphone
using the BEGA Tool app in conjunction with
the Bluetooth DALI gateway.

Reset to factory settings:

All of the sockets in the pillar are switched on
when delivered. This means that the connected
luminaires and devices can be operated even
without configuration.

The operating state after a power supply failure
and the subsequent voltage recovery can be
freely configured both via the BEGA Tool app
and the DALI Cockpit software.

Resetting to factory settings is done via DALI
reset in the DALI Cockpit software or in the
BEGA Tool app.

Installation

Le disjoncteur de 10 A maximum et le
disjoncteur différentiel doivent être installés sur
site, dans la distribution secondaire.

Pour le branchement en dérivation du câble
de raccordement nous recommandons
l'utilisation d'une boîte
de dérivation **70 730**.

Desserrer les vis à six pans creux (SW 3) du
pied de la borne de raccordement et retirer le
socle à visser.

Introduire le câble de terre dans le socle à
visser de dessous.

Pour le raccordement électrique, une longueur
de câble d'environ 300 mm au-dessus du
support de fixation suffit.

Fixer le socle à visser sur le support de
montage avec le matériel de fixation fourni ou
tout autre matériel approprié.

Veiller au bon alignement.

L'étiquette « DEVANT » marque la position
ultérieure de prises de courant.

Placer l'entretoise fournie sur le socle à visser.

Procéder au raccordement électrique du câble
de terre et câble de raccordement au bornier
pour câble du câble joint.

Mettre à la terre et procéder au raccordement
électrique. Le raccordement du câble
d'alimentation s'effectue par les deux fils
marqués DALI.

Serrer fermement les deux vissages.

Guider la borne d'alimentation sur le tube de
socle et ajuster ($\pm 10^\circ$).

Serrer fort et régulièrement les vis.

Mise en service

La borne d'alimentation est directement
raccordée au bus DALI (pourvu d'une
alimentation électrique) via les borniers DALI.
Le raccordement des fils DALI peut s'effectuer
sans tenir compte de la polarité.

La mise en service et l'adressage se font à
l'aide du logiciel DALI Cockpit.

Le logiciel DALI Cockpit convivial pour
configurer les systèmes DALI et surveiller la
communication sur le bus DALI peut être
téléchargé sur notre site internet :

<https://www.bega.com/dali-cockpit>

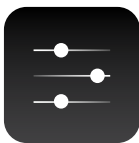
De plus, la configuration est également possible
par Smartphone avec l'application BEGA Tool
en association avec la passerelle Bluetooth-
DALI.

Rétablir les réglages d'usine :

À la livraison, toutes les prises de la borne sont
activées. Les luminaires et appareils raccordés
peuvent ainsi fonctionner sans configuration.

L'état de fonctionnement après une coupure
du réseau et la remise sous tension qui s'ensuit
peut être librement configuré aussi bien via
l'App BEGA Tool que via le logiciel DALI
Cockpit.

Pour revenir au réglage d'usine, effectuez
une réinitialisation DALI dans le logiciel DALI
Cockpit ou dans l'application BEGA Tool.



App herunterladen
Download app
Télécharger l'application
Descargar aplicación
Scarica App
Download App



[bega.com/bega-tool-ios](https://www.bega.com/bega-tool-ios)



[bega.com/bega-tool-android](https://www.bega.com/bega-tool-android)



Ergänzungsteile

70730	Verteilerdose für den Einbau ins Erdreich mit 7 Leitungseinführungen Klemme 5 x 4 [□]
71075	Bluetooth-DALI-Gateway für die Hutschienenmontage
71024	DALI-USB-Schnittstelle für den Einbau in Gerätedosen oder vorhandenen Anschlusskasten
71054	DALI-USB-Schnittstelle für die Hutschienenmontage
71094	DALI-Stromversorgung 30 mA für den Einbau in Gerätedosen oder vorhandenen Anschlusskasten
70866	DALI-Stromversorgung 240 mA für die Hutschienenmontage

Es gibt dazu eine gesonderte Gebrauchsanweisung.

Accessories

70730	Distribution box for installation in soil with 7 cable entries Connection terminals 5 x 4 [□]
71075	Bluetooth DALI gateway for DIN rail mounting
71024	DALI USB interface for installations in device boxes or pre-existing connection boxes
71054	DALI USB interface for DIN rail mounting
71094	DALI Power supply 30 mA in device boxes or installed cable connection box
70866	DALI Power supply 240 mA for DIN rail mounting

A separate instructions for use can be provided upon request.

Accessoires

70730	Boîte de dérivation pour encastrément dans le sol avec 7 entrées de câble Borniers 5 x 4 [□]
71075	Passerelle Bluetooth-DALI pour le montage sur rail DIN
71024	Interface DALI-USB à installer dans des boîtiers d'appareils ou dans une boîte de connexion existante
71054	Interface DALI-USB pour montage sur rail DIN
71094	Alimentation DALI 30 mA dans des boîtiers d'appareils ou boîtes de connexion existantes
70866	Alimentation DALI 240 mA pour le montage sur rail DIN

Une fiche d'utilisation pour ce boîtier est disponible.

Ersatzteile

Relaisbaugruppe DALI	61 001 794
Schutzkontaktsteckdose	63 000 570
Klappdeckel	75 000 769
Dichtung Kopf	83 001 891

Spare

DALI relay assembly	61 001 794
Safety socket outlet	63 000 570
Hinged lid	75 000 769
Gasket head	83 001 891

Pièces de rechange

Module relais DALI	61 001 794
Prise de courant	63 000 570
Couvercle rabattable	75 000 769
Joint tête	83 001 891