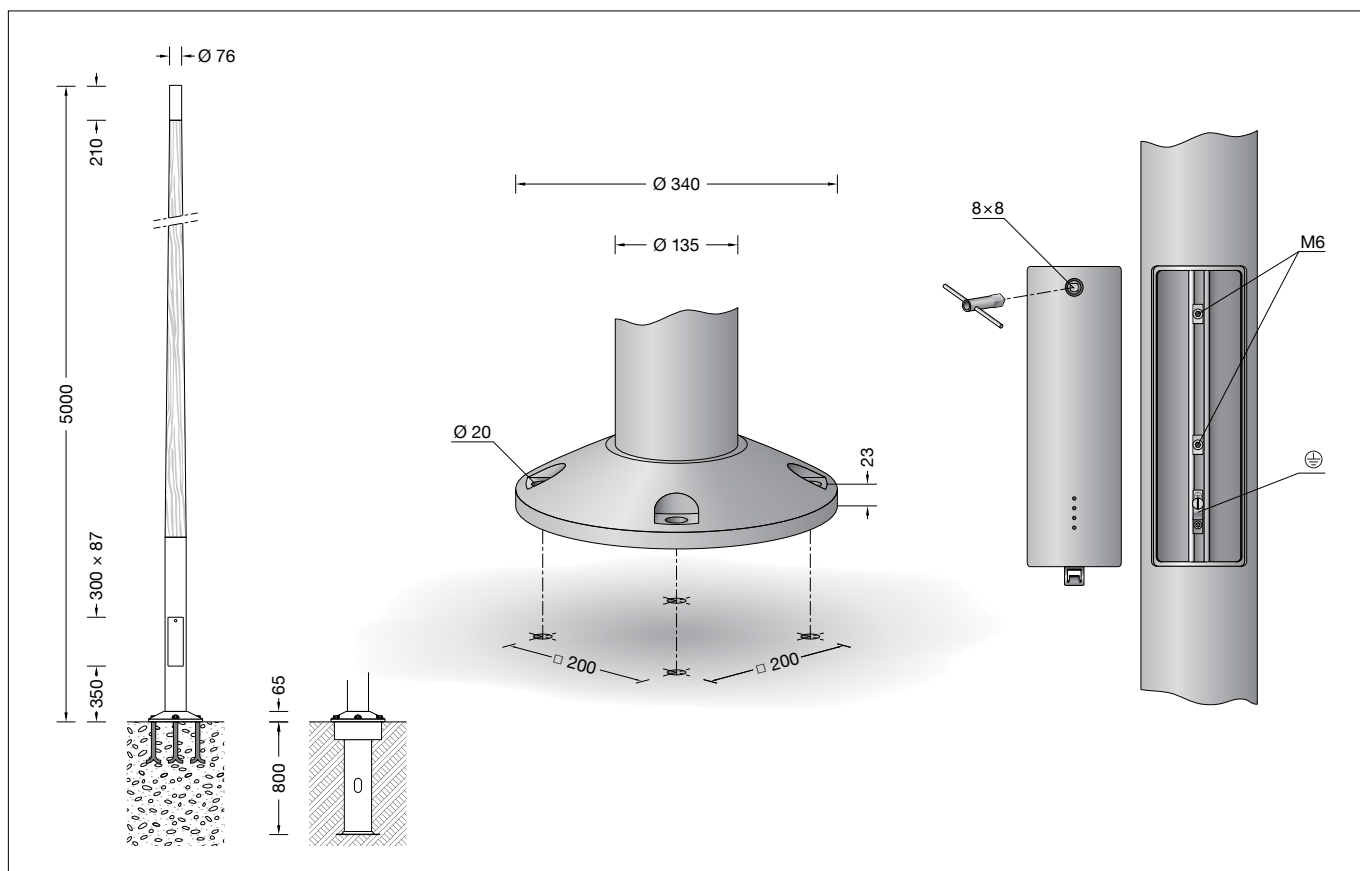


**BEGA****71 194**

Holzmast  
Wooden luminaire pole  
Mâts en bois

**Gebrauchsanweisung****Anwendung**

Konischer Holzmast mit Fußplatte aus Aluminium.  
Der Lichtmast wird mit seiner Fußplatte direkt auf ein Fundament oder Erdstück geschraubt.

**Produktbeschreibung**

Mast mit Leimholz nach DIN EN 14080 und Aluminium  
Leimholz aus keilgezinkten Kieferholzlamellen  
Mastzopf  $\varnothing$  76 mm  
Fußplatte mit 4 Befestigungsbohrungen zur Montage auf ein Fundament oder Erdstück (Ergänzungsteil 70 899)  
Mit eingesetzter Tür aus Aluminiumdruckguss  
Vierkant-Türverschluss (SW 8)  
C-Schiene mit Potentialklemme bis 16<sup>□</sup> und 2 Schiebemuttern M6 zur Aufnahme eines Anschlusskasten nach DIN 43628 / VDE 0660 (siehe BEGA Ergänzungsteile)  
CE – Konformitätszeichen  
Windangriffsfläche: 0,56 m<sup>2</sup>  
Gewicht: 31,0 kg

**Sicherheit**

Für die Installation und für den Betrieb dieses Lichtmastes sind die nationalen Sicherheitsvorschriften zu beachten.  
Der Hersteller übernimmt keine Haftung für Schäden, die durch unsachgemäßen Einsatz oder Montage entstehen.  
Werden nachträglich Änderungen an dem Lichtmast vorgenommen, so gilt derjenige als Hersteller, der diese Änderungen vornimmt.

**Instructions for use****Application**

Conical wooden luminaire pole with aluminium base plate.  
The luminaire pole is bolted directly onto a foundation or anchorage unit using its base plate.

**Product description**

Pole with laminated wood in accordance with DIN EN 14080 and aluminium  
Laminated wood made of finger-jointed pine slats  
Pole top  $\varnothing$  76 mm  
Base plate with 4 fixing holes for installation on a foundation or anchorage unit (accessory 70 899)  
With inserted door made of die cast aluminium  
Square door latch (wrench size 8)  
C-rail with potential terminal block up to 16<sup>□</sup> and 2x M6 sliding nuts to accommodate a connection box in accordance with DIN 43628 / VDE 0660 (see BEGA accessories)  
CE – Conformity mark  
Wind catching area: 0.56 m<sup>2</sup>  
Weight: 31.0 kg

**Safety indices**

The installation and operation of this pole are subject to national safety regulations.  
The manufacturer is then discharged from liability when damage is caused by improper use or installation.  
If any pole is subsequently modified, the persons responsible for the modification shall be considered as manufacturer.

**Fiche d'utilisation****Utilisation**

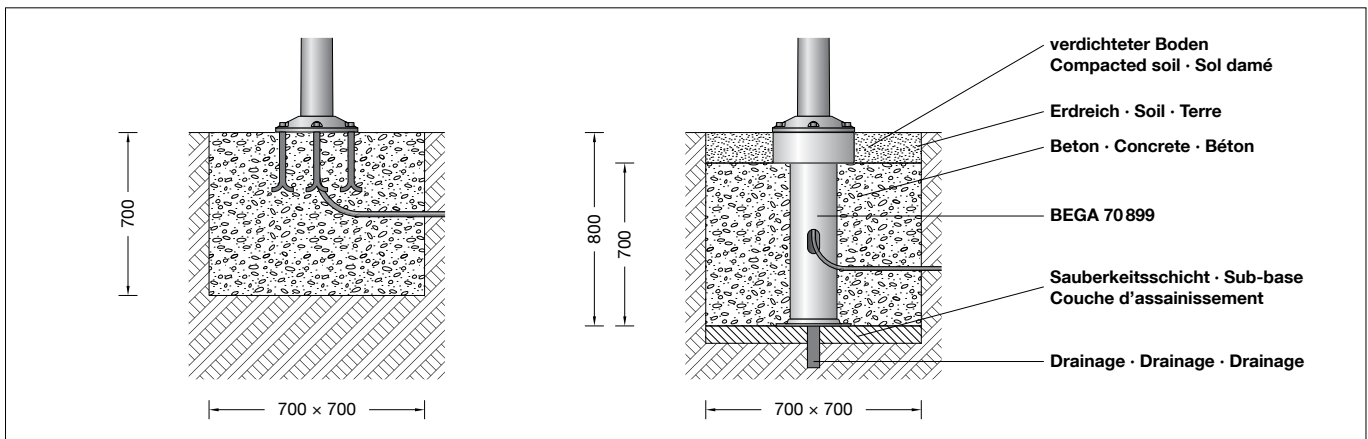
Mâts coniques en bois avec platine en aluminium.  
Le mât se visse directement avec sa platine sur un massif de fondation ou une pièce à enterrer.

**Description du produit**

Mât avec bois lamellé-collé conforme DIN EN 14080 et aluminium  
Bois lamellé-collé en lamelles de pin aboutées  
Tête de mât  $\varnothing$  76 mm  
Platine avec 4 trous de fixation pour l'installation sur un massif de fondation ou sur la pièce enterrée (Accessoire 70 899)  
Avec porte fabriquée en fonderie d'aluminium injecté  
Fermeture à vis à quatre pans (SW 8)  
Rail intérieur avec raccordement de mise à la terre 16<sup>□</sup> et 2 écrous coulissants M6 pour la fixation d'une boîte de connexion  
DIN 43628 / VDE 0660 (voir accessoires BEGA)  
CE – Sigle de conformité  
Prise au vent: 0,56 m<sup>2</sup>  
Poids: 31,0 kg

**Sécurité**

Pour l'installation et l'utilisation de ce mât, respecter les normes de sécurité nationales.  
Le fabricant décline toute responsabilité résultant d'une mise en œuvre ou d'une installation inappropriée du produit.  
Dans le cas où des modifications sont apportées ultérieurement au mât, l'intervenant qui aura réalisé ces modifications sera considéré comme étant le fabricant.



### Montage

Der Mast ist je nach Einsatzart, Leuchtengröße und Gewicht standsicher zu gründen. Die Fundamentgröße ist abhängig von der Topographie, Bodenbeschaffenheit und Windbelastung und muss jeweils bauseits bestimmt werden. Dazu gilt die Norm DIN 1045. Die obige beispielhafte Fundamentempfehlung gilt für einen tragfähigen Baugrund und für Leuchten mit einem Gewicht bis 25 kg und einer Windangriffsfläche von max. 0,28 m<sup>2</sup>.

Tür mit beiliegendem Vierkantschlüssel öffnen und entnehmen.  
Erdkabel in den Mast führen.  
Mast auf Fundament oder Erdstück (Ergänzungsteil 70 899) standsicher befestigen. Das Befestigungsmaterial für die Montage auf ein Fundament ist bauseits festzulegen und zu stellen: z. B. Steinschrauben aus Edelstahl M16 x 300 DIN 529. Dabei auf bauaufsichtliche Zulassung achten.

Bitte beachten:  
Feuchter Beton kann stark alkalisch sein und darf nicht dauerhaft mit dem Mast in Kontakt kommen.  
Wir empfehlen den Montagebereich zu drainieren und mit Isolieranstrich zu versehen. Leuchte und Anschlusskasten montieren.  
Zum Einführen der Leuchtenanschlussleitung in den Lichtmast kann der werkseitig eingezogene Zugdraht verwendet werden.  
Hierzu die Gebrauchsanweisung der Leuchte beachten.

### Reinigung · Pflege

Leuchte regelmäßig mit lösungsmittelfreien Reinigungsmitteln von Schmutz und Ablagerungen säubern. Dafür keinen Hochdruckreiniger verwenden.

Zur Pflege des Holzes reichen in der Regel eine Bürste und etwas Wasser aus. Sollte es nach vielen Jahren der Nutzung oder durch eine Beschädigung notwendig sein, das Holz aufzuarbeiten oder die Oberfläche neu zu beschichten, bietet unser Partner Aubrilam dies als Dienstleistung an.

AUBRILAMCARE  
Tel. +33 (0) 473 31 86 86  
aubrilamcare@aubrilam.fr

### Installation

The pole must be anchored securely in line with its type of use, luminaire size and weight. The size of the foundation depends on the topography, soil composition and wind load, and must be determined by the customer. DIN 1045 applies. The above foundation recommendation applies to load-bearing foundation soil and luminaires with a max. weight of up to 25 kg and a wind catching area of max. 0.28 m<sup>2</sup>.

Open and remove the hatch using the square spanner provided.  
Route the underground cable into the pole.  
Securely anchor the pole in the foundation or anchorage unit (accessory part 70 899).  
The fixing material for installing on a foundation must be determined and provided by the customer: e.g. stainless steel stone bolts M16 x 300 DIN 529.  
Building inspection approval must be obtained.

Please note:  
Wet concrete can be highly alkaline and must not come into permanent contact with the pole. We recommend draining the installation area and painting it with insulating paint.  
Install the luminaire and connection box.  
Use the factory-installed pull wire to pull the luminaire connection cable into the luminaire pole.  
Please refer to the instructions for use for the luminaire.

### Cleaning · Maintenance

Clean luminaire regularly with solvent-free cleansers from dirt and deposits. Do not use high pressure cleaners.

As a rule, a brush and a little water are all you need to maintain the wood. If, after many years of use or due to unforeseen damage, the wood needs reconditioning or re-coating, our partner Aubrilam offers these services.

AUBRILAMCARE  
Phone +33 (0) 473 31 86 86  
aubrilamcare@aubrilam.fr

### Installation

Le mât doit être implanté de manière stable en fonction du type d'utilisation, de la taille du luminaire et de son poids. Les dimensions du massif de fondation dépendent de la topographie, de la constitution du sol et de la charge du vent, et doivent être déterminées par le client. La norme DIN 1045 est alors applicable. Les fondations recommandées ci-dessus à titre d'exemple sont valables sur un sol porteur résistant et pour des luminaires d'un poids maximal de 25 kg et une prise au vent maximale de 0,28 m<sup>2</sup>.

Ouvrir la porte avec la clé carrée fournie et la retirer.  
Insérer le câble souterrain dans le mât.  
Fixer le mât de manière stable sur le massif de fondation ou la pièce à enterrer (accessoire complémentaire 70 899).  
Le matériel de fixation pour l'installation sur un massif de fondation doit être défini et fourni par le client : par ex. des vis à pierre en acier inoxydable M16 x 300 DIN 529.  
Veiller ce faisant à rester conforme à l'homologation technique de la construction.

Attention :  
Un béton humide peut être fortement alcalin et ne doit pas être en contact durable avec le mât.  
Nous recommandons de drainer la zone d'installation et de la pourvoir d'une couche isolante.  
Installer le luminaire et la boîte de connexion. Le fil de traction inséré à l'usine peut être utilisé pour tirer le câble de raccordement du luminaire dans le mât.  
Pour ce faire, respecter la fiche d'utilisation du luminaire.

### Nettoyage · Entretien

Nettoyer régulièrement le luminaire et le débarrasser des dépôts et des souillures. Ne pas utiliser de nettoyeur haute pression.

En général, une brosse et un peu d'eau suffisent à l'entretien du bois. S'il est toutefois nécessaire, après des années d'utilisation ou en raison de dégradations, de retraiter le bois ou de renouveler la finition, notre partenaire Aubrilam propose ces prestations de service.

AUBRILAMCARE  
Tél. +33 (0) 473 31 86 86  
aubrilamcare@aubrilam.fr

## Ergänzungsteile

**70 899** Erdstück  
Erdstück mit Befestigungsflansch aus feuerverzinktem Stahl. Gesamtlänge 800 mm. 4 Befestigungsschrauben M 16 x 50 aus Edelstahl.

**71 084** Anschlusskasten IP 54  
1 Fein-Sicherung 6,3 A  
2 Eingänge für Kabel 7 x 6<sup>□</sup>  
2 Ausgänge für Leitung 5 x 1,5<sup>□</sup>

**70 629** Anschlusskasten IP 55  
2 Neozed-Sicherungen 6 A  
2 Eingänge für Kabel 5 x 10<sup>□</sup>  
2 Ausgänge für Leitung 4 x 2,5<sup>□</sup>

**71 147** Anschlusskasten IP 54  
2 Neozed-Sicherungen 6 A  
2 Eingänge für Kabel 5 x 10<sup>□</sup>  
2 Ausgänge für Leitung 4 x 2,5<sup>□</sup>

**70 647** Anschlusskasten IP 54  
3 Neozed-Sicherungen 6 A  
2 Eingänge für Kabel 5 x 16<sup>□</sup>  
2 Ausgänge für Leitung 5 x 2,5<sup>□</sup>

**71 160** Anschlusskasten IP 54  
3 Feinsicherungen 5x20 mm · 10 A träge  
1 Eingang für Kabel 5 x 4<sup>□</sup>  
4 Ausgänge für Leitung 5 x 1,5<sup>□</sup>

**70 695** Anschlusskasten IP 54  
mit Überspannungsschutz  
2 Neozed-Sicherungen 6 A  
2 Eingänge für Kabel 5 x 16<sup>□</sup>  
2 Ausgänge für Leitung 4 x 2,5<sup>□</sup>

**71 085** Anschlusskasten IP 54  
mit Bluetooth-DALI-Gateway  
1 Fein-Sicherung 6,3 A  
2 Eingänge für Kabel 7 x 6<sup>□</sup>  
2 Ausgänge für Leitung 5 x 1,5<sup>□</sup>

**71 089** Anschlusskasten IP 54  
mit eingebauter DALI-Stromversorgung und DALI-USB-Schnittstelle  
1 Fein-Sicherung 5 A  
3 Eingänge für Kabel 5 x 16<sup>□</sup>  
2 Ausgänge für Leitung 5 x 1,5<sup>□</sup>

**71 143** Anschlusskasten IP 54  
mit Leistungsreduzierung für LED-Leuchten mit DALI-Schnittstelle  
Betriebsart 1: Leistungsreduzierung durch geschaltete Steuerphase  
Betriebsart 2: Leistungsreduzierung mithilfe von virtueller Mitternachtsberechnung  
2 Neozed-Sicherungen 6 A  
2 Eingänge für Kabel 5 x 16<sup>□</sup>  
2 Ausgänge für Leitung 5 x 2,5<sup>□</sup>

Zu den Ergänzungsteilen gibt es eine gesonderte Gebrauchsanweisung.

## Accessories

**70 899** Anchorage unit  
Anchorage unit with mounting flange made of galvanised steel. Total length 800 mm. 4 stainless steel fixing screws M 16 x 50.

**71 084** Connection box IP 54  
1 fine-fuse 6.3 A  
2 inputs for cable 7 x 6<sup>□</sup>  
2 outputs for cable 5 x 1,5<sup>□</sup>

**70 629** Connection box IP 55  
2 fuses Neozed 6 A  
2 inputs for cable 5 x 10<sup>□</sup>  
2 outputs for cable 4 x 2,5<sup>□</sup>

**71 147** Connection box IP 54  
2 fuses Neozed 6 A  
2 inputs for cable 5 x 10<sup>□</sup>  
2 outputs for cable 4 x 2,5<sup>□</sup>

**70 647** Connection box IP 54  
3 fuses Neozed 6 A  
2 inputs for cable 5 x 16<sup>□</sup>  
2 outputs for cable 5 x 2.5<sup>□</sup>

**70 650** Connection box  
3 micro fuses 5x20 mm · 10 A slow  
1 input for cable 5 x 4<sup>□</sup>  
4 outputs for cable 5 x 1.5<sup>□</sup>

**70 695** Connection box IP 54  
with overvoltage protection  
2 fuses Neozed 6 A  
2 inputs for cable 5 x 16<sup>□</sup>  
2 outputs for cable 4 x 2.5<sup>□</sup>

**71 085** Connection box IP 54  
with Bluetooth DALI gateway  
1 fine-fuse 6.3 A  
2 inputs for cable 7 x 6<sup>□</sup>  
2 outputs for cable 5 x 1,5<sup>□</sup>

**71 089** Connection box IP 54  
with integral DALI Power supply and DALI USB interface  
1 fine-fuse 5 A  
3 inputs for cable 5 x 16<sup>□</sup>  
2 outputs for cable 5 x 1,5<sup>□</sup>

**71 143** Connection box IP 54  
with power reduction for LED luminaires with DALI interface  
Operating mode 1: Power reduction via switched control phase  
Operating mode 2: Power reduction by way of virtual midnight calculation  
2 Neozed 6A fuses  
2 inputs for 5 x 16 cable  
2 outputs for 5 x 2.5 cable

For the accessories a separate instructions for use can be provided upon request.

## Accessoires

**70 899** Pièce à enterrer  
Pièce à enterrer avec flasque de fixation en acier galvanisé. Longueur totale 800 mm. 4 vis de fixation M 16 x 50 en acier inoxydable.

**71 084** Boîte de connexion IP 54  
1 fil fin fusible 6.3 A  
2 entrées pour câble 7 x 6<sup>□</sup>  
2 sorties pour câble 5 x 1,5<sup>□</sup>

**70 629** Boîte de connexion IP 55  
2 fusibles neozed 6 A  
2 entrées pour câble 5 x 10<sup>□</sup>  
2 sorties pour câble 4 x 2,5<sup>□</sup>

**71 147** Boîte de connexion IP 54  
2 fusibles neozed 6 A  
2 entrées pour câble 5 x 10<sup>□</sup>  
2 sorties pour câble 4 x 2,5<sup>□</sup>

**70 647** Boîte de connexion IP 54  
3 fusibles neozed 6 A  
2 entrées pour câble 5 x 16<sup>□</sup>  
2 sorties pour câble 5 x 2,5<sup>□</sup>

**70 650** Boîte de connexion IP 54  
3 fusibles à fil fin 5x20 mm · 10 A à action retardée  
1 entrée pour câble 5 x 4<sup>□</sup>  
4 sorties pour câble 5 x 1,5<sup>□</sup>

**70 695** Boîte de connexion IP 54  
avec protection contre les surtensions  
2 fusibles neozed 6 A  
2 entrées pour câble 5 x 16<sup>□</sup>  
2 sorties pour câble 4 x 2,5<sup>□</sup>

**71 085** Boîte de connexion IP 54  
avec Passerelle Bluetooth-DALI  
1 fil fin fusible 6.3 A  
2 entrées pour câble 7 x 6<sup>□</sup>  
2 sorties pour câble 5 x 1,5<sup>□</sup>

**71 089** Boîte de connexion IP 54  
avec alimentation DALI et Interface DALI-USB intégrée  
1 fil fin fusible 5 A  
3 entrées pour câble 5 x 16<sup>□</sup>  
2 sorties pour câble 5 x 1,5<sup>□</sup>

**71 143** Boîte de connexion IP 54  
avec réduction de puissance pour luminaires LED  
avec interface DALI  
Mode 1 : Réduction de puissance par phase de commande activée  
Mode 2 : Réduction de puissance à l'aide d'un calcul du minuit virtuel  
2 fusibles Neozed 6 A  
2 entrées pour câble 5 x 16<sup>□</sup>  
2 sorties pour câble 5 x 2,5<sup>□</sup>

Une fiche d'utilisation pour ces accessoires est disponible.