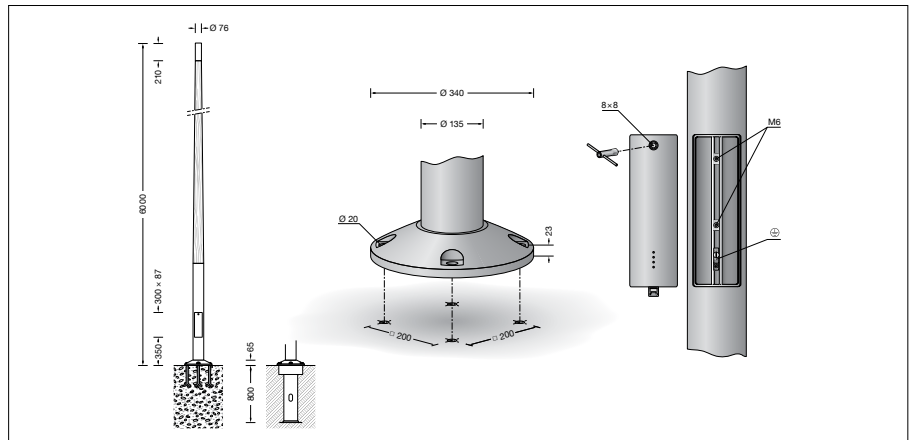
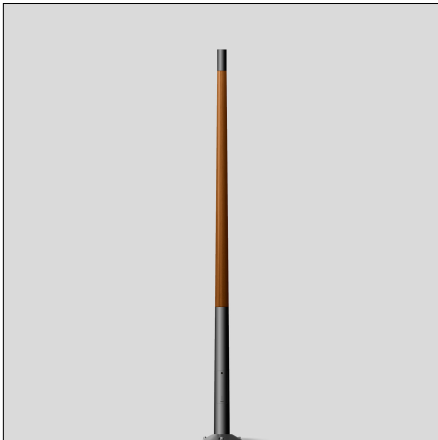


BEGA**71 195**

Holzmast

Projekt · Referenznummer

Datum



Produktdatenblatt

Anwendung

Konischer Holzmast mit Fußplatte aus Aluminium.
Der Lichtmast wird mit seiner Fußplatte direkt auf ein Fundament oder Erdstück geschraubt.

Produktbeschreibung

Mast mit Leimholz nach DIN EN 14080 und Aluminium
Leimholz aus keilgezinkten Kieferholzlamellen
Mastzopf \varnothing 76 mm
Fußplatte mit 4 Befestigungsbohrungen zur Montage auf ein Fundament oder Erdstück (Ergänzungsteil 70 899)
Mit eingesetzter Tür aus Aluminiumdruckguss
Vierkant-Türverschluss (SW 8)
C-Schiene mit Potentialklemme bis 16[□] mit 2 Schrauben und Schiebemuttern M6 zur Aufnahme eines Anschlusskastens nach DIN 43628 / VDE 0660 (siehe BEGA Ergänzungsteile)
Windangriffsfläche: 0,67 m²
Gewicht: 37,0 kg

Ergänzungsteile

70 899 Erdstück
Erdstück mit Befestigungsflansch aus feuerverzinktem Stahl. Gesamtlänge 800 mm.
4 Befestigungsschrauben M 16 x 50 aus Edelstahl.

71 084 Anschlusskasten IP 54
1 Fein-Sicherung 6,3 A
2 Eingänge für Kabel 7 x 6[□]
2 Ausgänge für Leitung 5 x 1,5[□]

70 629 Anschlusskasten IP 55
2 Neozed-Sicherungen 6 A
2 Eingänge für Kabel 5 x 10[□]
2 Ausgänge für Leitung 4 x 2,5[□]

71 147 Anschlusskasten IP 54
2 Neozed-Sicherungen 6 A
2 Eingänge für Kabel 5 x 10[□]
2 Ausgänge für Leitung 4 x 2,5[□]

70 647 Anschlusskasten IP 54
3 Neozed-Sicherungen 6 A
2 Eingänge für Kabel 5 x 16[□]
2 Ausgänge für Leitung 5 x 2,5[□]

71 160 Anschlusskasten IP 54
3 Feinsicherungen 5x20 mm · 10 A träge
1 Eingang für Kabel 5 x 4[□]
4 Ausgänge für Leitung 5 x 1,5[□]

70 695 Anschlusskasten IP 54 mit Überspannungsschutz
2 Neozed-Sicherungen 6 A
2 Eingänge für Kabel 5 x 16[□]
2 Ausgänge für Leitung 4 x 2,5[□]

Ergänzungsteile

71 085 Anschlusskasten IP 54 mit Bluetooth-DALI-Gateway
1 Fein-Sicherung 6,3 A
2 Eingänge für Kabel 7 x 6[□]
2 Ausgänge für Leitung 5 x 1,5[□]

71 089 Anschlusskasten IP 54 mit eingebauter DALI-Stromversorgung und DALI-USB-Schnittstelle
1 Fein-Sicherung 5 A
3 Eingänge für Kabel 5 x 16[□]
2 Ausgänge für Leitung 5 x 1,5[□]

71 143 Anschlusskasten IP 54 mit Leistungsreduzierung für LED-Leuchten mit DALI-Schnittstelle
Betriebsart 1: Leistungsreduzierung durch geschaltete Steuerphase
Betriebsart 2: Leistungsreduzierung mithilfe von virtueller Mitternachtsberechnung
2 Neozed-Sicherungen 6 A
2 Eingänge für Kabel 5 x 16[□]
2 Ausgänge für Leitung 5 x 2,5[□]

Zu den Ergänzungsteilen gibt es eine gesonderte Gebrauchsanweisung.