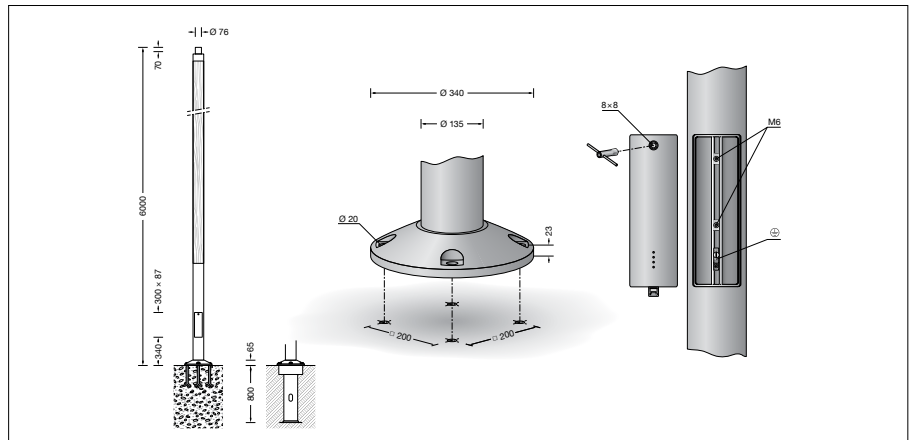


**BEGA****71 198**

Holzmast

Projekt · Referenznummer

Datum



## Produktdatenblatt

### Anwendung

Zylindrischer Holzmast mit Fußplatte aus Aluminium.

Der Lichtmast wird mit seiner Fußplatte direkt auf ein Fundament oder Erdstück geschraubt.

### Produktbeschreibung

Mast mit Leimholz nach DIN EN 14080 und Aluminium

Leimholz aus keilgezinkten Kieferholzlamellen  
Mastzopf  $\varnothing$  76 mm

Fußplatte mit 4 Befestigungsbohrungen zur Montage auf ein Fundament oder Erdstück (Ergänzungsteil 70 899)

Mit eingesetzter Tür aus Aluminiumdruckguss  
Vierkant-Türverschluss (SW 8)

C-Schiene mit Potentialklemme bis 16<sup>□</sup> mit 2 Schrauben und Schiebemuttern M6 zur Aufnahme eines Anschlusskastens nach DIN 43628 / VDE 0660

(siehe BEGA Ergänzungsteile)

Windangriffsfläche: 0,8 m<sup>2</sup>

Gewicht: 50,0 kg

### Ergänzungsteile

#### 70 899 Erdstück

Erdstück mit Befestigungsflansch aus feuerverzinktem Stahl. Gesamtlänge 800 mm.  
4 Befestigungsschrauben M 16 x 50 aus Edelstahl.

#### 71 084 Anschlusskasten IP 54

1 Fein-Sicherung 6,3 A  
2 Eingänge für Kabel 7 x 6<sup>□</sup>  
2 Ausgänge für Leitung 5 x 1,5<sup>□</sup>

#### 70 629 Anschlusskasten IP 55

2 Neozed-Sicherungen 6 A  
2 Eingänge für Kabel 5 x 10<sup>□</sup>  
2 Ausgänge für Leitung 4 x 2,5<sup>□</sup>

#### 71 147 Anschlusskasten IP 54

2 Neozed-Sicherungen 6 A  
2 Eingänge für Kabel 5 x 10<sup>□</sup>  
2 Ausgänge für Leitung 4 x 2,5<sup>□</sup>

#### 70 647 Anschlusskasten IP 54

3 Neozed-Sicherungen 6 A  
2 Eingänge für Kabel 5 x 16<sup>□</sup>  
2 Ausgänge für Leitung 5 x 2,5<sup>□</sup>

#### 71 160 Anschlusskasten IP 54

3 Feinsicherungen 5x20 mm · 10 A träge  
1 Eingang für Kabel 5 x 4<sup>□</sup>  
4 Ausgänge für Leitung 5 x 1,5<sup>□</sup>

#### 70 695 Anschlusskasten IP 54

mit Überspannungsschutz  
2 Neozed-Sicherungen 6 A  
2 Eingänge für Kabel 5 x 16<sup>□</sup>  
2 Ausgänge für Leitung 4 x 2,5<sup>□</sup>

### Ergänzungsteile

#### 71 085 Anschlusskasten IP 54

mit Bluetooth-DALI-Gateway  
1 Fein-Sicherung 6,3 A  
2 Eingänge für Kabel 7 x 6<sup>□</sup>  
2 Ausgänge für Leitung 5 x 1,5<sup>□</sup>

#### 71 089 Anschlusskasten IP 54

mit eingebauter DALI-Stromversorgung und DALI-USB-Schnittstelle  
1 Fein-Sicherung 5 A  
3 Eingänge für Kabel 5 x 16<sup>□</sup>  
2 Ausgänge für Leitung 5 x 1,5<sup>□</sup>

#### 71 143 Anschlusskasten IP 54

mit Leistungsreduzierung für LED-Leuchten mit DALI-Schnittstelle  
Betriebsart 1: Leistungsreduzierung durch geschaltete Steuerphase  
Betriebsart 2: Leistungsreduzierung mithilfe von virtueller Mitternachtsberechnung  
2 Neozed-Sicherungen 6 A  
2 Eingänge für Kabel 5 x 16<sup>□</sup>  
2 Ausgänge für Leitung 5 x 2,5<sup>□</sup>

Zu den Ergänzungsteilen gibt es eine gesonderte Gebrauchsanweisung.