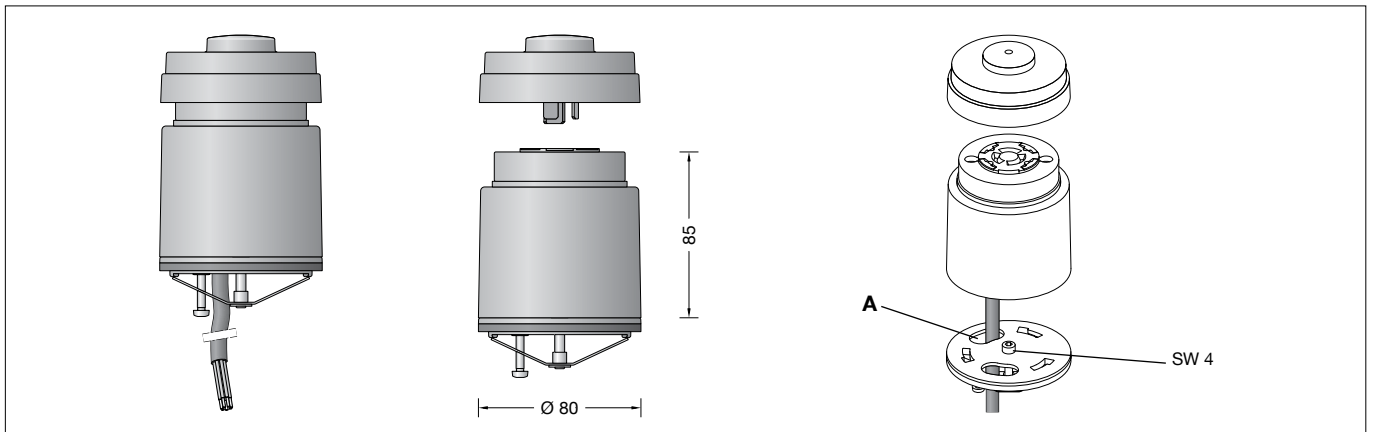


BEGA**71 220**

Mastaufsatz
Pole top attachment
Rehausse

UK
CA
CE IP 65



Gebrauchsanweisung

Anwendung

Mastaufsatz mit NEMA 7-Socket nach ANSI C 136.41-2013 zur Montage auf BEGA Mastaufsatzleuchten.
Mit 7-poligem NEMA-Socket zum werkzeuglosen Anschluss von NEMA 7-Steuerungskomponenten.

passend zu BEGA Mastaufsatzleuchten:
70 386 · 84 252 · 85 032 · 85 033 · 85 066 ·
99 446 · 99 491 · 99 499 · 99 515 · 99 519 ·
99 556

Produktbeschreibung

Mastaufsatz besteht aus Aluminiumguss, glasfaserverstärktem Kunststoff und Edelstahl
10m Anschlussleitung OZ-500 PUR 7 × 1[□] für die Verbindung zum Anschlusskasten
220-240 V ~ 0/50-60 Hz
Schutzart IP 65
Staubdicht und Schutz gegen Strahlwasser
CE – Konformitätszeichen
Gewicht: 1,6 kg

Sicherheit

Für die Installation und für den Betrieb dieses Ergänzungsteils sind die nationalen Sicherheitsvorschriften zu beachten.
Die Montage und Inbetriebnahme darf nur durch eine Elektrofachkraft erfolgen.
Der Hersteller übernimmt keine Haftung für Schäden, die durch unsachgemäßen Einsatz oder Montage entstehen.
Werden nachträglich Änderungen an dem Ergänzungsteil vorgenommen, so gilt derjenige als Hersteller, der diese Änderungen vornimmt.

Instructions for use

Application

Pole top with NEMA 7 socket compliant with ANSI C 136.41-2013 for installation on BEGA pole-top luminaires.
With 7-pin NEMA socket for tool-free connection of NEMA 7 control components.

suitable for BEGA pole-top luminaires:
70 386 · 84 252 · 85 032 · 85 033 · 85 066 ·
99 446 · 99 491 · 99 499 · 99 515 · 99 519 ·
99 556

Product description

Pole top made of cast aluminium, fibreglass-reinforced synthetic material and stainless steel
10m Connecting cable OZ-500 PUR 7 × 1[□] for connection to the connection box
220-240 V ~ 0/50-60 Hz
Protection class IP 65
Dust-tight and protection against water jets
CE – Conformity mark
Weight: 1.6 kg

Safety

The installation and operation of this accessory are subject to national safety regulations. Installation and commissioning may only be carried out by a qualified electrician.
The manufacturer accepts no liability for damage caused by improper use or installation.
If modifications are subsequently made to the accessory, the person who makes these modifications shall be considered the manufacturer.

Fiche d'utilisation

Utilisation

Rehausse avec prise NEMA 7 selon ANSI C 136.41-2013 pour installation sur des luminaires tête de mât BEGA.
Raccordement sans outil des composants de gestion NEMA 7 avec la prise NEMA à 7 pôles.

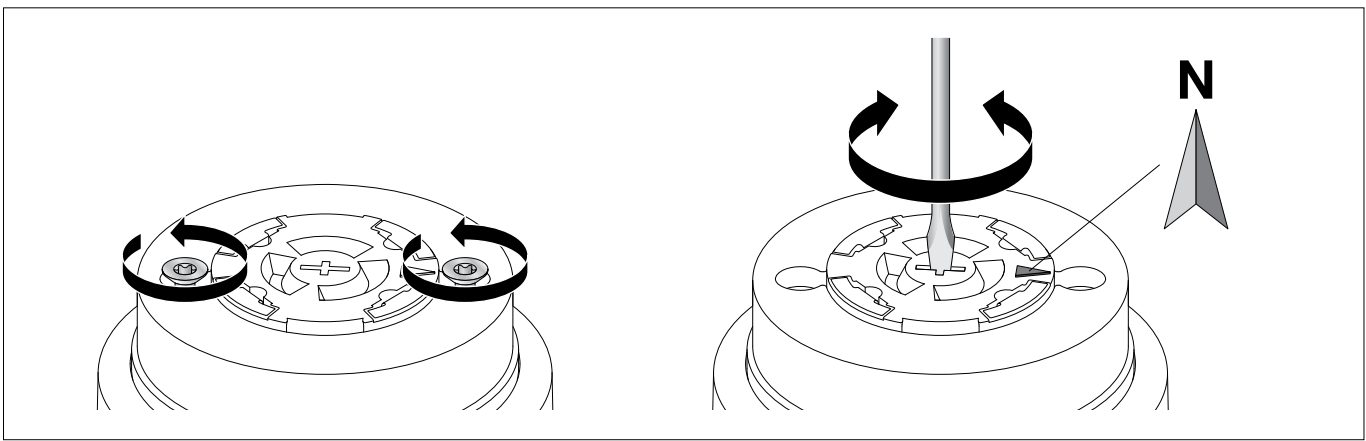
pour luminaires tête de mât BEGA:
70 386 · 84 252 · 85 032 · 85 033 · 85 066 ·
99 446 · 99 491 · 99 499 · 99 515 · 99 519 ·
99 556

Description du produit

La rehausse est en fonderie d'aluminium, matière synthétique renforcée à la fibre de verre et acier inoxydable
10m câble OZ-500 PUR 7 × 1[□] pour le raccordement à la boîte de connexion
220-240 V ~ 0/50-60 Hz
Degré de protection IP 65
Étanche à la poussière et protégé contre les jets d'eau
CE – Sigle de conformité
Poids: 1,6 kg

Sécurité

Pour l'installation et l'utilisation de cet accessoire, respecter les normes de sécurité nationales.
L'installation et la mise en service ne doivent être effectuées que par un électricien agréé.
Le fabricant décline toute responsabilité pour tout dommage résultant d'une mise en œuvre ou d'une installation inappropriée du produit.
Si des modifications sont ultérieurement apportées à cet accessoire, l'intervenant qui les effectuera sera considéré comme fabricant.



Montage

Innensechskantschraube (SW 4) an der Verschlusskappe der BEGA Aufsatzleuchte lösen und Verschlusskappe herausnehmen. Die beiliegende Aufnahmeplatte des Mastaufsatzes an Stelle der Verschlusskappe in die Aufsatzleuchte einsetzen und fest verschrauben. Anschlussleitung durch den Sockel (Skizze Pos. A) in den Mast einführen. Mastaufsatz in den Sockel einsetzen und durch Rechtsdrehung arretieren. Der elektrische Anschluss des NEMA-Socket muss in entsprechender Schutzart und Schutzklasse mit geeigneten Anschlussklemmen (nicht im Lieferumfang enthalten) an der Anschlussleitung erfolgen.

Beim bauseitigen Einsatz von NEMA 7-Steuerungskomponenten die werkseitig eingesetzte Verschlusskappe durch Linksdrehung aus dem Mastaufsatz entfernen. Für eine ggf. erforderliche Ausrichtung des grauen NEMA-Sockets die beiden Senkschrauben lösen und den NEMA-Socket mit Hilfe eines großen Schlitzschraubendrehers mit der Pfeilspitze nach Norden ausrichten (siehe Skizze). Senkschrauben gleichmäßig fest anziehen. Steuerungskomponente in die Fassung einsetzen und nach rechts bis zum Anschlag drehen. Bitte beachten Sie hierbei die Betriebshinweise/ Datenblätter der Hersteller. Der Mastaufsatz darf nur mit Schutzkappe oder einer eingesetzten NEMA 7 Steuerungskomponente betrieben werden.

Installation

Unscrew the hexagon socket screw (wrench size 4) on the BEGA pole-top luminaire's closing cap and remove the cap. Insert the pole top mounting plate provided in place of the closing cap inside the pole-top luminaire and screw tight. Guide the connecting cable through the base (drawing ItemA) into the pole. Insert the pole top into the base and lock it in place by turning it clockwise. The electrical connection for the NEMA socket must be established on the connecting cable in the appropriate protection class and safety class with suitable connection terminals (not included in the scope of delivery).

When installing NEMA 7 control components on site, the factory-installed closing cap must be removed from the pole top by turning it anti-clockwise.

Where an alignment of the grey NEMA socket is required, unscrew the two countersunk screws and use a large slotted screwdriver to align the arrow on the NEMA socket due north (see sketch).

Re-tighten the countersunk screws evenly. Insert the control component into the socket and turn clockwise as far as it will go. Please observe the manufacturer's operating instructions/data sheets.

The pole top must only be operated with its protective cap in place or with an integrated NEMA 7 control component.

Installation

Dévisser la vis à six pans creux (SW 4) du capot de fermeture du luminaire tête de mât BEGA et retirer le capot.

Insérer la plaque de support (fournie) de la rehausse dans le luminaire tête de mât à la place du capot de fermeture et visser fermement.

Introduire le câble de raccordement, par le socle (schéma pos.A), dans le mât.

Placer la rehausse dans le socle et la bloquer en la tournant vers la droite.

Le raccordement électrique de la prise NEMA au câble de raccordement doit être effectué avec des borniers appropriés (non fournis), selon l'indice et la classe de protection correspondants.

Pour l'installation sur site des composants de gestion NEMA 7, retirer le capot de fermeture (d'usine) de la rehausse en le tournant vers la gauche.

Si la prise NEMA grise doit être orientée, desserrer les deux vis à tête fraisée et orienter la prise NEMA à l'aide d'un gros tournevis plat avec la flèche orientée vers le nord (voir schéma).

Bien serrer les vis uniformément.

Insérer l'élément de gestion dans la douille et tourner vers la droite jusqu'en butée.

Veillez respecter les consignes d'utilisation/descriptifs techniques des fabricants.

La rehausse ne doit être mise en service qu'avec un capuchon de protection ou un élément de gestion NEMA 7 installé.

Ader Nr.	Fassung	Wire no.	Lampholder	Fil no.	Douille
1	schwarz	1	black	1	noir
2	weiß	2	white	2	blanc
3	rot	3	red	3	rouge
4	grau	4	grey	4	gris
5	violett	5	violet	5	violet
6	braun	6	brown	6	brun
7	orange	7	orange	7	orange
	L		L		L
	N		N		N
	L'		L'		L'
	Dim -		Dim -		Dim -
	Dim +		Dim +		Dim +
	Optional Dimming		Optional Dimming		Optional Dimming
	Optional Dimming		Optional Dimming		Optional Dimming

Ersatzteile

NEMA Sockel 63 000 599
Dichtung Mast 83 000 642
Dichtung Fassung 83 002 124

Spares

NEMA socket 63 000 599
Gasket Pole 83 000 642
Gasket Lampholder 83 002 124

Pièces de rechange

Prise NEMA 63 000 599
Joint Mât 83 000 642
Joint Douille 83 002 124