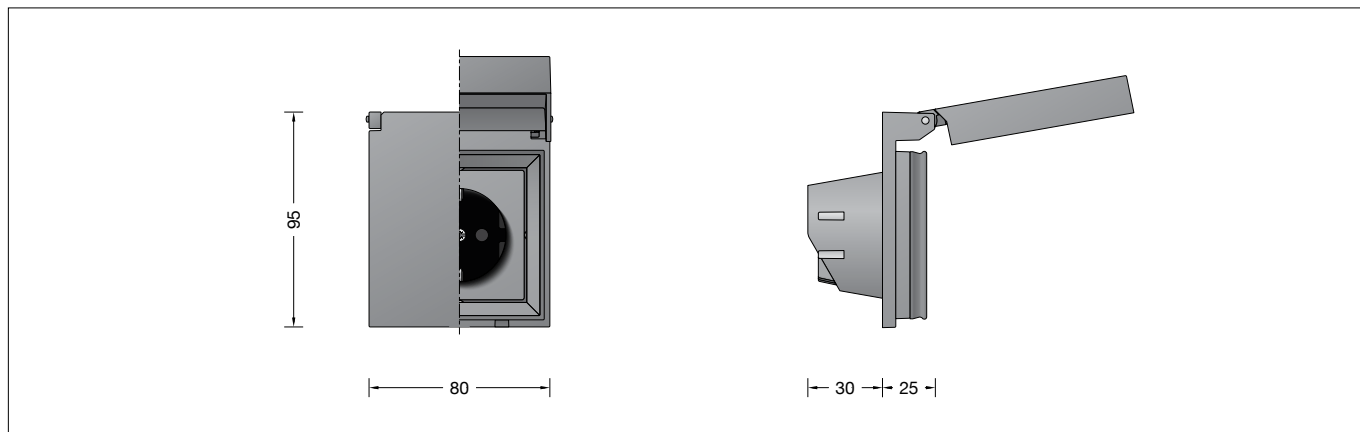


BEGA**71 231**

Installationseinsatz Steckertyp F
 Installation insert Plug type F
 Équipement d'installation Type de fiche F

**Gebrauchsanweisung****Instructions for use****Fiche d'utilisation****Anwendung**

Installationseinsatz für den Einbau in BEGA Anschlussssäule 71 230 · 71 255.

Application

Installation insert for fitting into the BEGA connecting pillars 71 230 · 71 255.

Utilisation

Équipement d'installation pour l'encastrement dans la borne d'alimentation BEGA 71 230 · 71 255.

Produktbeschreibung

Einbaurahmen und Klappdeckel aus Aluminiumguss
 Befestigungsschrauben Edelstahl
 Schutzkontakt-Steckdose 16 A · 250 V ~ mit integriertem, erhöhten Berührungsschutz
 Steckertyp F: in Deutschland und Europa verbreitetes System
 Geeignet für eine elektrische Belastung nach DIN VDE 0620-2-1 mit Schutzkontaktstecker nach DIN 49441 oder DIN 49406
 CE – Konformitätszeichen
 Gewicht: 0,2 kg

Product description

Installation frame and hinged lid made of cast aluminium
 Stainless steel mounting screws
 Safety sockets 16 A · 250 V ~ with integrated, enhanced contact protection
 Plug type F: system common in Germany and Europe
 Suitable for electrical load pursuant to DIN VDE 0620-2-1 with safety plug in accordance with DIN 49441 or DIN 49406
 CE – Conformity mark
 Weight: 0.2 kg

Description du produit

Cadre d'encastrement et capot en fonderie d'aluminium
 Vis de fixation en acier inoxydable
 Prise de courant de sécurité 16 A · 250 V ~ avec protection intégrée renforcée contre les contacts accidentels
 Type de fiche F : système répandu en Allemagne et en Europe
 Adapté à une charge électrique conforme à DIN VDE 0620-2-1 avec fiche de sécurité selon DIN 49441 ou DIN 49406
 CE – Sigle de conformité
 Poids: 0,2 kg

Sicherheit

Für die Installation und für den Betrieb der Installationseinsätze sind die nationalen Sicherheitsvorschriften zu beachten.
 Die Montage und Inbetriebnahme darf nur durch eine Elektrofachkraft erfolgen.
 Der Hersteller übernimmt keine Haftung für Schäden, die durch unsachgemäßen Einsatz oder Montage entstehen.
 Werden nachträglich Änderungen an den Installationseinsätzen vorgenommen, so gilt derjenige als Hersteller, der diese Änderungen vornimmt.

Safety

Installation and operation of the installation inserts are subject to national safety standards.
 Installation and commissioning may only be carried out by a qualified electrician.
 The manufacturer accepts no liability for damage caused by improper use or installation.
 If any installation insert is subsequently modified, the persons responsible for the modification shall be considered as manufacturer.

Sécurité

Pour l'installation et l'utilisation des équipements électriques, respecter les normes de sécurité nationales.
 L'installation et la mise en service ne doivent être effectuées que par un électricien agréé.
 Le fabricant décline toute responsabilité pour les dommages résultant d'une utilisation ou d'une installation inappropriée du produit.
 En cas de modifications ultérieures des équipements électriques, la personne qui les aura entreprises sera considérée comme fabricant.

**Bitte beachten Sie:**

Installation nur durch Personen mit einschlägigen elektrotechnischen Kenntnissen und Erfahrungen! *)

Durch eine unsachgemäße Installation gefährden Sie:

- Ihr eigenes Leben
- Das Leben der Nutzer der elektrischen Anlage

Mit einer unsachgemäßen Installation riskieren Sie schwere Sachschäden, z. B. durch Brand. Es droht für Sie die persönliche Haftung bei Personen- und Sachschäden.

Wenden Sie sich an einen Elektroinstallateur!

*) Erforderliche Fachkenntnisse für die Installation

Für die Installation sind insbesondere folgende Fachkenntnisse erforderlich:

- Die anzuwendenden „5 Sicherheitsregeln“: Freischalten; Gegen Wiedereinschalten sichern; Spannungsfreiheit feststellen; Erden und kurzschließen; benachbarte, unter Spannung stehende Teile abdecken oder abschranken
- Auswahl des geeigneten Werkzeuges, der Messgeräte und ggf. der persönlichen Schutzausrüstung
- Auswertung der Messergebnisse
- Auswahl des Elektro-Installationsmaterials zur Sicherstellung der Abschaltbedingungen
- IP-Schutzarten
- Einbau des Elektroinstallationsmaterials
- Art des Versorgungsnetzes (TN-System, TT-System) und die daraus folgenden Anschlussbedingungen (klassische Nullung, Schutzerdung, erforderliche Zusatzmaßnahmen etc.)

Montage

Leitungsschutzschalter und Fehlerstrom-Schutzschalter sind bauseits in der Unterverteilung vorzuschalten.

**Please note:**

Installation may only be carried out by persons with relevant electrotechnical knowledge and experience! *)

Incorrect installation may endanger:

- Your own life
- The lives of the users of the electrical equipment

Incorrect installation may result in serious damage to property, e.g. fire. You may be held personally liable for personal injury and damage to property.

Please contact a qualified electrician!

*) Specialist knowledge required for installation

The following specialist knowledge in particular is required for installation:

- The “5 safety rules” to be applied: Disconnect; secure against reconnection; check that no voltage is present; earth and short-circuit; cover or block any neighbouring live parts
- Selection of suitable tools, measuring instruments and, if necessary, personal protective equipment
- Evaluation of the measurement results
- Selection of electrical installation material to ensure switch-off conditions
- IP protection classes
- Integration of the electrical installation materials
- Type of supply network (TN system, TT system) and the resulting connection conditions (classic grounding, protective earthing, necessary additional measures, etc.)

Installation

Automatic cutouts and residual current circuit breakers must be installed upstream of the on-site sub-distribution.

**Attention :**

L'installation doit être effectuée uniquement par des personnes possédant les connaissances et l'expérience correspondantes en électrotechnique ! *)

Une installation incorrecte met en péril :

- Votre propre vie
- La vie de l'utilisateur de l'installation électrique

Une installation incorrecte est susceptible de provoquer de graves dommages matériels, par exemple à cause d'un incendie. Votre responsabilité personnelle est engagée pour les dommages corporels et matériels.

Adressez-vous à un électricien !

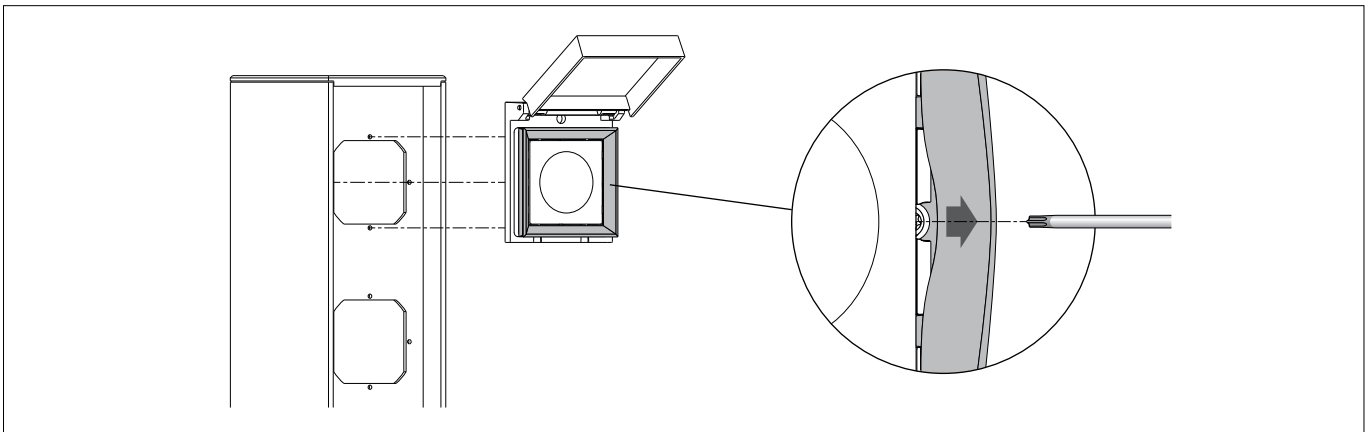
*) Connaissances spécialisées nécessaires pour l'Installation

Pour l'installation, les connaissances spécialisées suivantes sont impératives :

- Les « 5 règles de sécurité » applicables : déconnecter ; protéger contre tout rétablissement de l'alimentation ; constater l'absence de tension ; mettre à la terre et court-circuiter ; couvrir ou confiner les pièces voisines et sous tension
- Choix de l'outil approprié, des appareils de mesure et, le cas échéant, de l'équipement de protection personnel
- Évaluation des résultats de mesure
- Choix du matériel d'installation électrique pour sécuriser les conditions de mise hors service
- Indices de protection IP
- Montage du matériel d'installation électrique
- Type d'alimentation électrique (système TN, système TT) et les conditions de raccordement s'y rapportant (régime classique du neutre, mise à la terre, mesures supplémentaires nécessaires etc.)

Installation

Les disjoncteurs et les disjoncteurs différentiels doivent être installés sur site, dans la distribution secondaire.



Klappdeckel öffnen.
 Einbaurahmen mit Installationseinsatz in die vorgesehene Öffnung der Anschlusssäule einsetzen.
 Dichtung wie in der Abbildung dargestellt leicht zur Seite drücken und den Einbaurahmen mit den 4 gewindeformenden Schrauben (Torxantrieb T10) befestigen.
 Elektrischen Anschluss an den drei Steckklemmen der Verbindungsleitung in der BEGA Anschlusssäule vornehmen.
 Dabei auf richtige Belegung der Verbindungsleitung achten.
 Der Anschluss des Schutzleiters (⊕) ist zwingend erforderlich und erfolgt an der grün-gelben Ader.
 Den Anschluss der Phase an der braunen Ader (L) und Neutralleiter an der blauen Ader (N) vornehmen.

Open the hinged cover.
 Insert the installation frame with installation insert into the opening provided in the connecting pillar.
 Press the gasket slightly to the side as shown in the illustration and fasten the installation frame with the 4 thread-forming screws (Torx drive T10).
 Make the electrical connection at the three plug-in terminals of the connection cable in the BEGA connecting pillar.
 Make sure that the connection cable is correctly assigned.
 Connecting the earth conductor (⊕) is mandatory; the connection is made on the green-yellow wire.
 Connect the live conductor to the brown wire (L) and the neutral conductor to the blue wire (N).

Ouvrir le couvercle rabattable.
 Insérer le cadre d'encastrement avec équipement électrique dans l'ouverture prévue de la borne d'alimentation.
 Repoussez légèrement le joint sur le côté comme indiqué sur l'illustration et fixez le cadre d'encastrement avec les 4 vis autotaraudeuses (couple de serrage T10).
 Procéder au raccordement électrique des trois bornes du câble de raccordement dans la borne d'alimentation BEGA.
 Veiller à la bonne affectation du câble de raccordement.
 Il est impératif de procéder au raccordement de la mise à la terre (⊕), qui se fait au niveau du fil jaune-vert.
 Procéder au raccordement de la phase au fil marron (L) et du neutre au fil bleu (N).

Ersatzteile

Steckdoseneinsatz 63 000 610
 Dichtung Klappdeckel 83 002 092

Spares

Plug insert 63 000 610
 Gasket Hinged lid 83 002 092

Pièces de rechange

Prise de courant 63 000 610
 Joint Couvercle rabattable 83 002 092